

KAD..



BOSCH

- es Instrucciones de uso y de montaje
- pt Instruções de serviço e de montagem
- el Οδηγίες χρήσης και τοποθέτησης
- ru Инструкцию по монтажу и эксплуатации

| | | |
|----|----------------------------|----|
| es | Índice | 3 |
| pt | Índice | 27 |
| el | Πίνακας περιεχομένων | 49 |
| ru | Содержание | 72 |

es Índice

| | |
|--|----|
| Enhorabuena | 4 |
| Consejos y advertencias de seguridad | 4 |
| Consejos para la eliminación del embalaje y el desguace de los aparatos usados | 5 |
| Advertencias para la instalación | 5 |
| Instalación y conexión del aparato a las redes eléctrica y de agua | 6 |
| Cotas y medidas del aparato | 8 |
| Ángulo de apertura de la puerta | 8 |
| Desmontar las puertas y los tiradores | 9 |
| Familiarizándose con la unidad | 10 |
| Cuadro de mandos/Pantalla de visualización | 11 |
| Conectar el aparato | 12 |
| Ajustar la temperatura | 12 |
| Señal acústica de aviso | 12 |
| Enfriamiento ultrarrápido | 13 |
| Congelación ultrarrápida | 13 |
| Funciones especiales | 13 |
| Modo «Sabbat» | 14 |
| Ajustar la magnitud de la temperatura | 15 |
| Compartimento frigorífico | 15 |
| Minibar | 15 |
| Compartimento para la verdura con filtro humidificador | 15 |
| Cajones para conservación fresca (freshProtectbox) | 16 |
| Capacidad útil | 16 |
| Posibilidad de variar la posición del equipo interior del frigorífico | 16 |
| Compartimento de congelación | 17 |
| Equipamiento del compartimento de congelación | 17 |
| Congelar alimentos frescos | 18 |
| Puntos a tener en cuenta al comprar alimentos ultracongelado | 18 |
| Descongelar los alimentos | 18 |
| Dispensador de hielo y agua | 18 |
| Filtro de agua | 20 |
| Especificaciones técnicas y prestaciones | 21 |
| Consejos prácticos para ahorrar energía eléctrica | 22 |
| Ruidos de funcionamiento del aparato | 22 |
| Al desescarchar el aparato | 22 |
| Desconexión y paro del aparato | 22 |
| Al limpiar el aparato | 22 |
| Iluminación interior | 23 |
| Pequeñas averías de fácil solución | 24 |
| Autocomprobación del aparato | 26 |
| Servicio de Asistencia Técnica | 26 |

Enhorabuena

Con la compra de su nuevo frigorífico americano se ha decidido usted por un electrodoméstico moderno de alta calidad.

Su frigorífico americano destaca particularmente por su escaso consumo energético.

Todos los aparatos nuestros son sometidos a unos rigurosos controles de funcionamiento y acabado general, por lo que abandonan nuestra fábrica en perfecto estado.

Para cualquier duda o pregunta que tuviera usted, en particular en lo relacionado con la instalación y montaje del aparato, nuestro Servicio de Asistencia Técnica está a su disposición.

Una información más detallada, así como una selección de nuestros productos, figura en nuestra página web.

Consejos y advertencias de seguridad

Antes de emplear el aparato nuevo

¡Lea detenidamente las instrucciones de uso y de montaje de su aparato! En éstas se facilitan informaciones y consejos importantes relativos a su seguridad personal, así como a la instalación, el manejo y el cuidado correctos del mismo.

Guarde las instrucciones de uso y de montaje para ulteriores consultas o para un posible propietario posterior.

Seguridad técnica

¡Atención!

- El presente aparato incorpora una pequeña cantidad de isobután (R600a), un gas natural de elevada compatibilidad medioambiental, aunque es inflamable. Al efectuar la instalación y montaje de la unidad, deberá prestarse particular atención a que el circuito de frío no sufra ningún tipo de daño o desperfecto. Tenga presente que la salida a chorro del agente refrigerante puede inflamarse o provocar lesiones en los ojos.

En caso de daños

- Mantener las fuentes de fuego o focos de ignición alejados del aparato,
- Desconectar el aparato y extraer el cable de conexión de la red eléctrica,
- Ventilar el recinto durante varios minutos,
- Avisar al Servicio de Asistencia Técnica Oficial de la marca.

Cuanto mayor cantidad de agente refrigerante contenga el aparato, mayores dimensiones tiene que tener el recinto en donde se vaya a colocar. En recintos demasiado pequeños pueden formarse mezclas inflamables de aire y gas en caso de producirse fugas en el circuito de frío del aparato.

Las medidas del recinto de instalación del aparato deberán ser de 1 m³ por cada 8 gramos de agente refrigerante. La cantidad de agente refrigerante que incorpora su aparato figura en la placa de características, que se encuentra en el interior del mismo.

- La sustitución del cable de conexión a la red eléctrica del aparato, así como cualquier otra reparación que fuera necesario efectuar en éste, sólo podrán ser ejecutadas por técnicos especializados de la marca. La instalación o reparación efectuadas de modo erróneo o incorrecto pueden implicar serios peligros para el usuario.
- Sólo podrán utilizarse piezas originales del fabricante. Sólo en el caso de utilizar piezas originales del fabricante, éste garantiza que cumplan las exigencias de seguridad planteadas.

Al usar el aparato

- No usar aparatos eléctricos en el interior del aparato (por ejemplo calentadores, heladoras eléctricas, etc.) **¡Existe peligro de explosión!**
- ¡No utilizar ningún tipo de limpiadora de vapor para desescarchar o limpiar la unidad! El vapor caliente podría penetrar en interior del aparato, accediendo a los elementos conductores de corriente y provocar cortocircuitos o incluso sacudidas eléctricas.
- No guardar productos combinados con agentes o gases propelentes (por ejemplo sprays) ni materias explosivas en el aparato. **¡Existe peligro de explosión!**
- No utilizar el zócalo, los cajones o las puertas de la unidad como pisaderas o reposapiés.
- Antes de limpiar el aparato extraer el enchufe de la toma de corriente o desactivar el fusible. ¡No tirar del cable de conexión del aparato, sino asirlo siempre por el cuerpo del enchufe!
- Tenga presente que las bebidas con un alto grado de alcohol necesitan envases con cierre hermético, debiéndose colocar siempre en posición vertical.

- No permitir que las grasas y aceites entren en contacto con los elementos de plástico del interior del frigorífico o la junta de la puerta. El plástico y la junta de goma son materiales muy susceptibles a la porosidad.
- No obstruir ni cubrir nunca las rejillas de ventilación y aireación del aparato.
- Las personas con facultades físicas, sensoriales o mentales mermadas o que carezcan de los conocimientos necesarios, sólo podrán manipular el aparato bajo vigilancia o con una instrucción minuciosa y detallada por otras personas.
- No guardar en el compartimento de congelación botellas ni tarros o latas que contengan líquidos, particularmente bebidas gaseosas. ¡Las botellas y latas pueden estallar!
- No introducir en la boca directamente los helados, polos o cubitos de hielo extraídos del compartimento de congelación. **¡Peligro de quemaduras** a causa de las bajas temperaturas!
- No tocar los productos congelados con las manos húmedas a fin de evitar que se queden adheridas a éstos. Peligro de quemaduras a causa de las bajas temperaturas. **¡Peligro de lesiones!**

En caso de haber niños en el hogar

- ¡No permita que los niños jueguen con la unidad ni se sienten sobre los cajones o se columpien de las puertas!
- ¡En caso de disponer la unidad de una cerradura, guardar la llave fuera del alcance de los niños!

Observaciones de carácter general

El aparato es adecuado

- para refrigerar alimentos,
- para congelar alimentos,
- para la preparación de cubitos de hielo,
- para el suministro de agua potable.

El aparato está dotado de un dispositivo de desparasitaje según la directiva de la Unión Europea 2004/108/EC.

La estanqueidad del circuito de refrigeración viene verificada de fábrica.

Este producto cumple las normas específicas de seguridad para aparatos eléctricos (EN 60335/2/24).

Consejos para la eliminación del embalaje y el desguace de los aparatos usados

Consejos para la eliminación del embalaje de los aparatos

El embalaje protege su aparato contra posibles daños durante el transporte. Todos los materiales de embalaje utilizados son respetuosos con el medio ambiente y pueden ser reciclados o reutilizados. Contribuya activamente a la protección del medio ambiente insistiendo en unos métodos de eliminación y recuperación de los materiales de embalaje respetuosos con el medio ambiente.

Su Distribuidor o Administración local le informará gustosamente sobre las vías y posibilidades más eficaces y actuales para la eliminación respetuosa con el medio ambiente de estos materiales.

¡Atención!

No dejar que los niños jueguen con el embalaje del aparato o partes del mismo. ¡Existe peligro de asfixia a causa de los cartones y las láminas de plástico!

¡Los aparatos usados incorporan materiales valiosos que se pueden recuperar! entregando el aparato a dicho efecto en un centro oficial de recogida o recuperación de materiales reciclables.



El presente aparato incorpora las marcas prescritas por la directiva europea CE/2002/96 relativa a la retirada y el reciclaje de los aparatos eléctricos y electrónicos usados (WEEE). La directiva proporciona el marco general válido en todo el ámbito de la Unión Europea para la retirada y la reutilización de los residuos de los aparatos eléctricos y electrónicos.

¡Atención!

Antes de deshacerse de su aparato usado

1. Extraer el enchufe de conexión del aparato de la toma de corriente de la red eléctrica.
2. Corte el cable de conexión del aparato y retírelo conjuntamente con el enchufe.

Todos los aparatos frigoríficos contienen gases aislantes y refrigerantes, que exigen un tratamiento y eliminación específicos. Preste atención a que las tuberías del circuito de frío de su aparato no sufran daños ni desperfectos antes de haberlo entregado en el correspondiente Centro Oficial de recogida.

Advertencias para la instalación

Transporte

Los aparatos son pesados y tienen que asegurarse durante el transporte y montaje.

A causa del elevado peso y las dimensiones del aparato y con objeto de evitar o reducir a un mínimo los riesgos de daños o lesiones personales o desperfectos en el aparato, se requieren como mínimo dos personas para garantizar una instalación segura del mismo.

Lugar de emplazamiento

El lugar más adecuado para el emplazamiento del aparato es una habitación seca, dotada de una buena ventilación. Recuerde además que el aparato no debe instalarse de forma que reciba directamente los rayos del sol, ni encontrarse tampoco próximo a focos activos de calor tales como cocinas, calefacciones, etc. No obstante, si esto último fuera inevitable, se habrá de proteger la unidad con un panel aislante adecuado, o bien observar las siguientes distancias mínimas de separación con respecto a la fuente de calor en cuestión:

- Cocinas eléctricas o de gas 3 cm.
- Cocinas de oil o de carbón 30 cm.

En caso de instalar el aparato junto a otra unidad de refrigeración o congelación, deberá observarse una distancia mínima de separación lateral de 25 mm, a fin de evitar la formación de agua de condensación.

En caso de montar un paramento o un armario por encima del aparato, deberá tenerse en cuenta que debe existir un intersticio de 30 mm a fin de poder extraer el aparato del hueco de montaje.

El aire recalentado en la pared posterior del aparato debe poder escapar libremente del mismo.

Base de apoyo

¡Atención!

El aparato es muy pesado.

Modelo con dispensador de hielo 143 kg

El suelo en el lugar de emplazamiento del aparato deberá poseer una suficiente capacidad de sustentación. En caso necesario deberá reforzarse adecuadamente.

Al instalar el aparato en una esquina del recinto o en el hueco de un mueble, las puertas sólo se podrán abrir completamente hasta el tope si se observan estrictamente las mínimas distancias de separación prescritas (véanse el capítulo las cotas y medidas de montaje del aparato).

En caso de que los muebles adyacentes de la cocina poseyeran una profundidad superior a los 60 cm, deberán observarse unas distancias laterales mínimas a fin de poder aprovechar el máximo ángulo de apertura de las puertas (véase el capítulo «Ángulo de apertura de las puertas»).

Prestar atención a la temperatura del entorno y la ventilación del aparato

Temperatura de la habitación

En función de su «Clase climática» (véase la placa de características), el aparato es apropiado para las siguientes temperaturas del entorno (recinto). E indica a qué temperatura del entorno puede funcionar el aparato. La placa de características se encuentra abajo a la derecha en el interior del frigorífico.

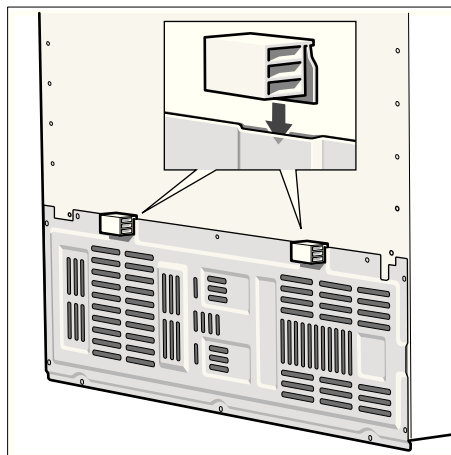
| Clase climática | Temperatura del entorno admisible |
|-----------------|-----------------------------------|
| SN | +10 °C hasta 32 °C |
| N | +16 °C hasta 32 °C |
| ST | +16 °C hasta 38 °C |
| T | +16 °C hasta 43 °C |

Ventilación

No cubrir ni obstruir en ningún caso las aberturas de ventilación y aireación en la parte posterior del aparato.

De lo contrario, el aparato tendrá que aumentar su rendimiento, provocando un consumo de energía eléctrica elevado e inútil.

Colocar los distanciadores suministrados con el aparato en los soportes provistos a dicho efecto en la parte posterior del mismo, a fin de observar la distancia mínima prescrita respecto a la pared.



Instalación y conexión del aparato a las redes eléctrica y de agua

- Encarga la instalación y conexión del aparato a un especialista del ramo, de conformidad a las presentes instrucciones de montaje.
- Tras colocar el aparato en su emplazamiento definitivo deberá dejarse reposar éste durante aprox. una hora antes de ponerlo en funcionamiento, dado que durante el transporte del aparato puede ocurrir que el aceite contenido en el compresor penetre en el circuito del frío.
- Limpiar el interior del aparato antes de su puesta en funcionamiento inicial (véase el capítulo «Limpieza»).
- Efectuar la conexión del aparato a la red de agua ANTES que a la red eléctrica.

- Observar estrictamente las normas nacionales vigentes del sector, así como las normas y disposiciones de las empresas locales de abastecimiento de electricidad y agua.
- Retirar los seguros de transporte de las bandejas y baldas de vidrio (tapones de plástico) sólo una vez que se ha instalado el aparato en su emplazamiento definitivo.

Conexión del aparato a la red de agua

La conexión a la red de agua sólo puede ser efectuada por un fontanero especialista, de conformidad a las normas y disposiciones de la empresa local de abastecimiento de agua.

Acoplar el aparato a una tubería de alimentación de agua potable:

- Mínima presión de red: 0,2 MPa (2 bares)
- Máxima presión de red admisible: 0,8 MPa (8 bares)

El olor y sabor del agua se puede mejorar instalando el filtro de agua suministrado con el aparato. En tal caso deberán observarse las normas de instalación específicas que rigen a tal efecto (véase el capítulo «Filtro de agua»).

Advertencia

El diámetro exterior máximo admisible de la tubería de agua (sin elementos de unión) es de 10 mm.

Conexión a la red eléctrica

No utilizar cables de prolongación ni distribuidores. Para conectar este aparato a la red eléctrica se requiere una toma de corriente fijamente instalada.

La toma de corriente deberá ser libremente accesible. El aparato deberá conectarse a la red eléctrica de 220–240 V/50 Hz a través de una toma de corriente instalada reglamentariamente. La toma de corriente debe estar protegida con un fusible de 10–16 amperios.

En los aparatos destinados a países fuera del continente europeo deberá verificarse si los valores de la tensión de conexión y el tipo de corriente que figuran en la placa de características del aparato coinciden con los de la red nacional. La placa de características del aparato se encuentra en el lateral inferior derecho. En caso de que fuera necesario sustituir el enchufe de conexión a la red eléctrica, esto sólo podrá ser efectuado por electricistas o técnicos especializados del ramo.

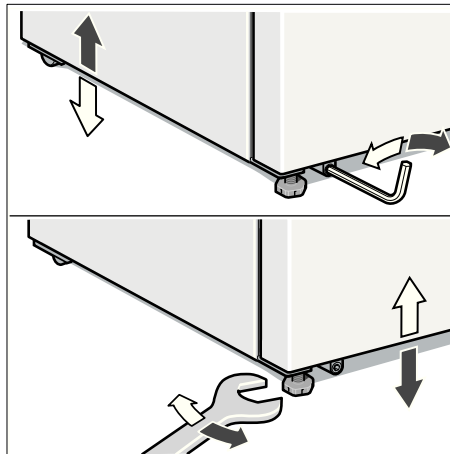
⚠ ¡Atención!

No conectar el aparato en ningún caso a conectores electrónicos para ahorro energético (por ejemplo Ecoboy, Sava Plug, etc.) ni tampoco a rectificadores inversos que transforman la corriente continua en corriente alterna de 230 V (por ejemplo instalaciones de energía solar, redes eléctricas de buques).

Nivelar el aparato

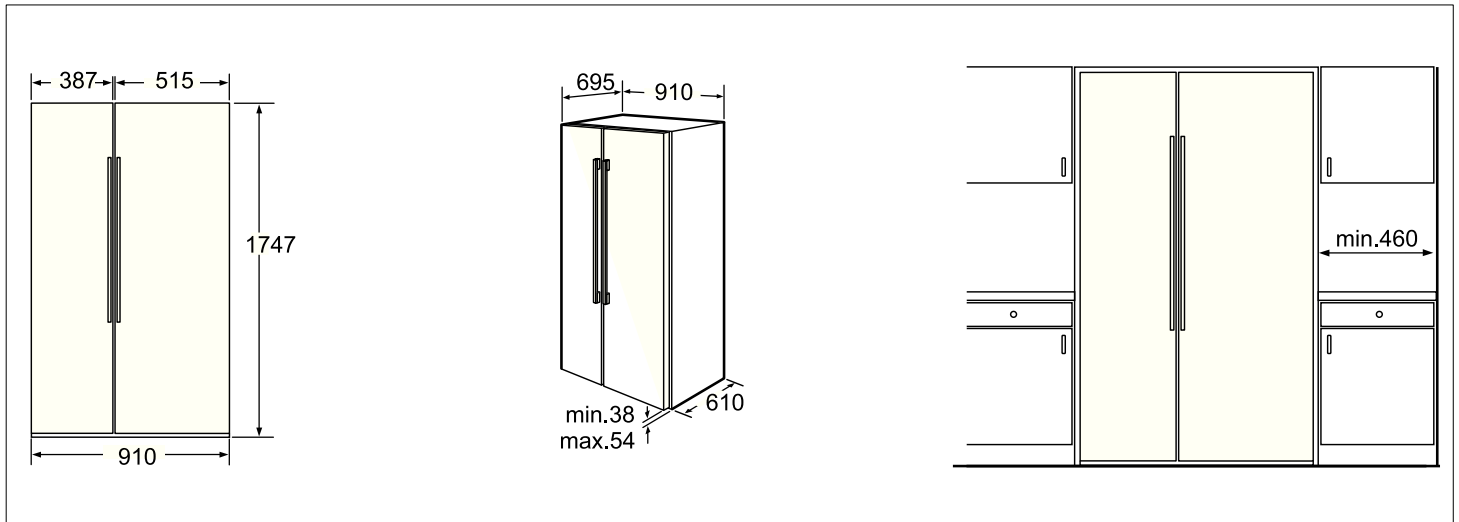
Para que el aparato funcione correctamente, tiene que estar colocado en posición perfectamente horizontal. Alinearlo con ayuda de un nivel de burbuja.

La instalación desnivelada del aparato puede dar lugar a fugas de agua en el dispensador de hielo, a la producción de cubitos de hielo de forma irregular o a que las puertas no cierren correctamente.

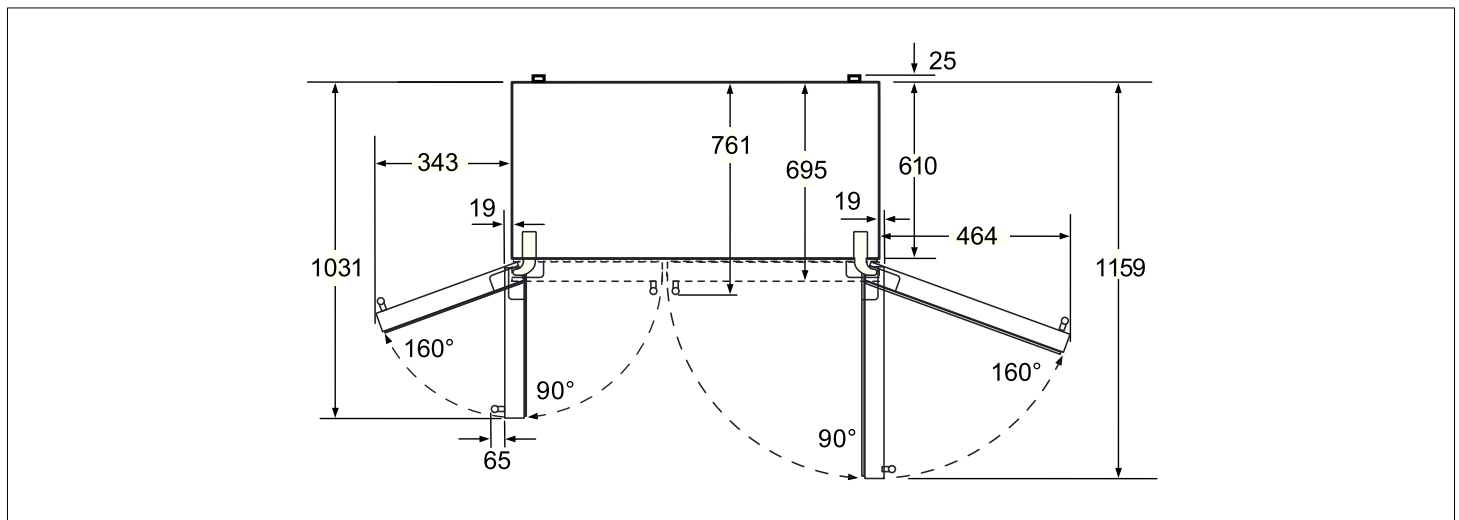


- Instalar el aparato en su emplazamiento definitivo.
- Nivelar los soportes delanteros con ayuda de una llave hexagonal.
- Nivelar los soportes traseros con una llave de Allen.

Cotas y medidas del aparato



Ángulo de apertura de la puerta

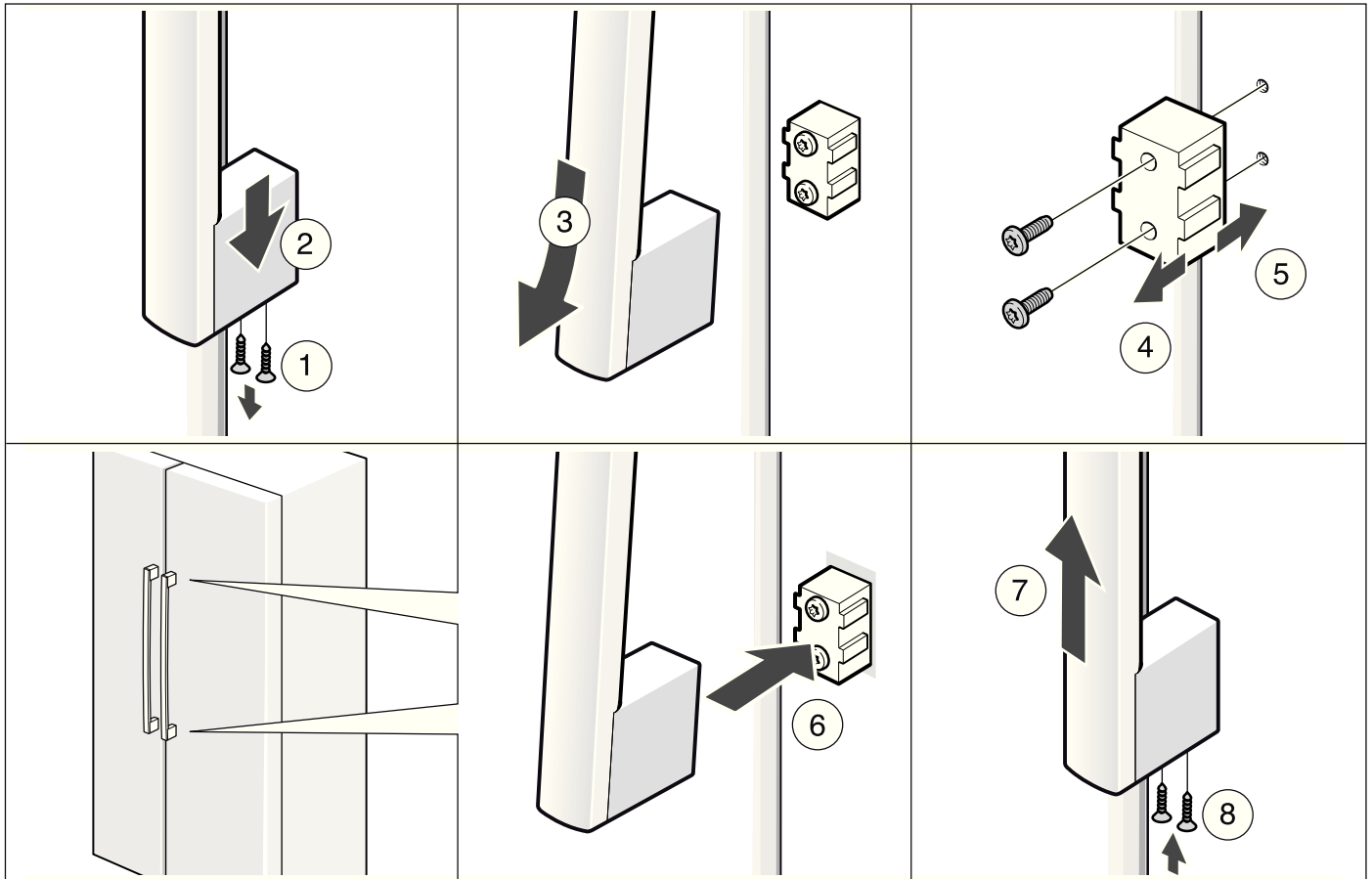


Desmontar las puertas y los tiradores

En caso de que el aparato no cupiera a través de la puerta de la vivienda, se pueden desmontar los tiradores de las puertas del mismo.

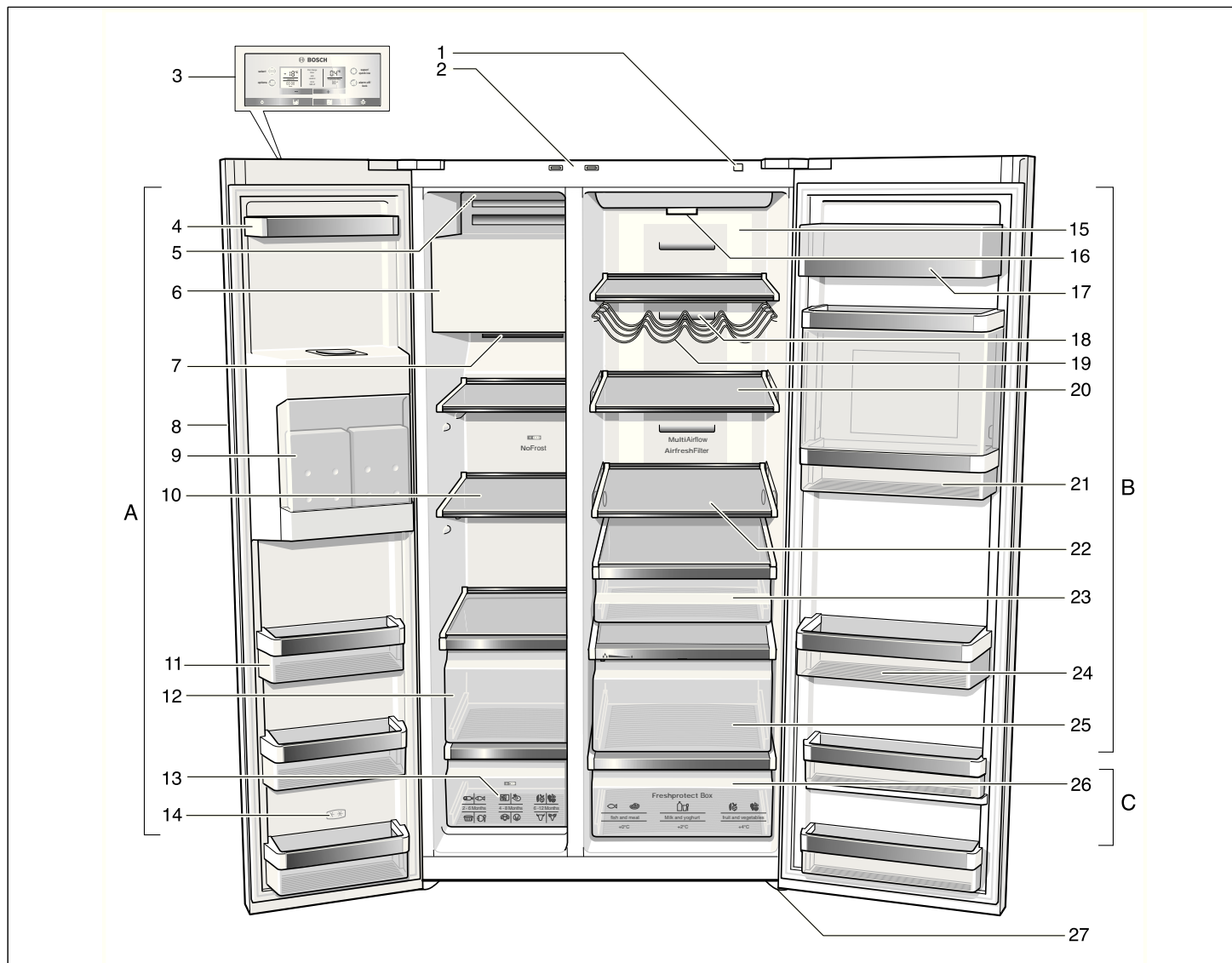
¡Atención!

El desmontaje de las puertas del aparato sólo lo deberá realizar un técnico del Servicio de Asistencia Técnica Oficial de la marca.



Familiarizándose con la unidad

Las presentes instrucciones de uso son válidas para varios modelos de aparato. Por ello es posible que las ilustraciones muestren detalles y características de equipamiento que no concuerdan con las de su aparato concreto.



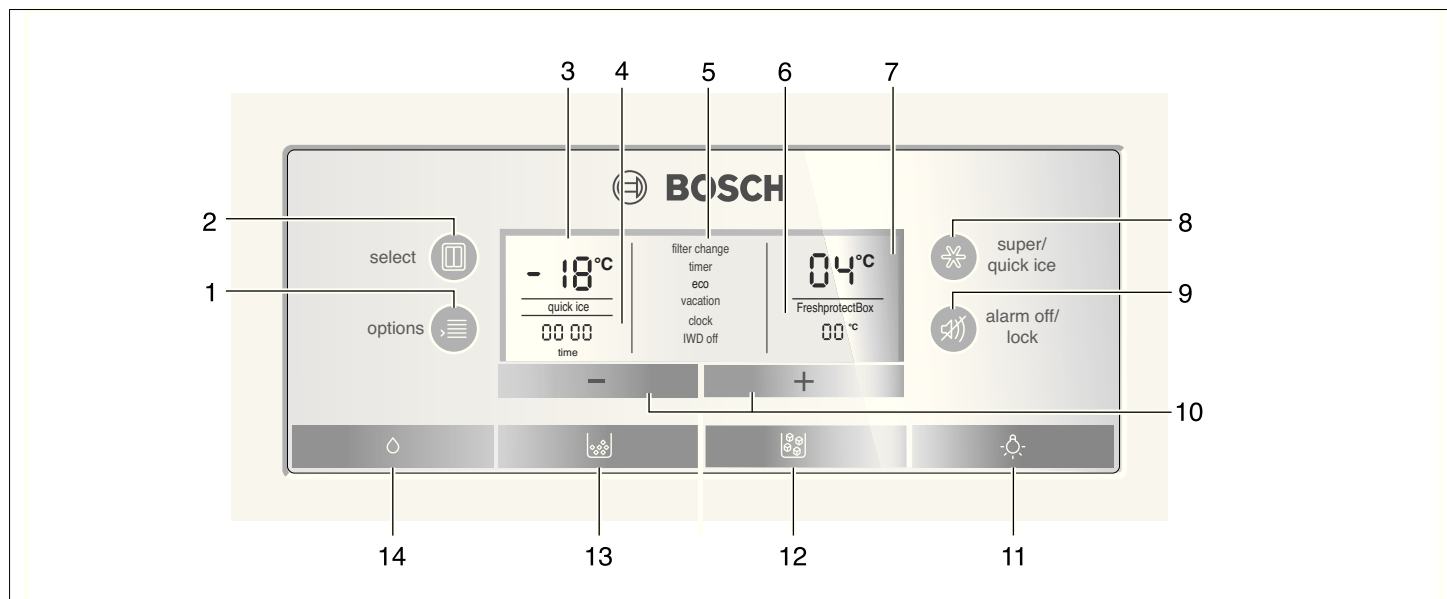
- | | | |
|---|---|--|
| <p>A Compartimento de congelación ajustable de $-14\text{ }^{\circ}\text{C}$ a $-24\text{ }^{\circ}\text{C}$</p> <p>B Compartimento frigorífico ajustable de $+2\text{ }^{\circ}\text{C}$ a $+8\text{ }^{\circ}\text{C}$</p> <p>C Cajones para conservación fresca (freshProtectbox) ajustable de $0\text{ }^{\circ}\text{C}$ a $+4\text{ }^{\circ}\text{C}$</p> | <p>6 Fabricador de hielo/ Depósito de los cubitos de hielo</p> <p>7 Abertura de salida del aire</p> <p>8 Dispensador de hielo y agua</p> <p>9 Acumuladores de frío *</p> <p>10 Bandejas de vidrio – Compartimento de congelación</p> <p>11 Soportes de la puerta</p> <p>12 Cajones de congelación</p> <p>13 Calendario de congelación</p> <p>14 Estante (compartimento de dos estrellas) en la puerta interior del congelador para guardar por breve período alimentos y helados</p> <p>15 Iluminación del compartimento frigorífico</p> <p>16 Filtro de partículas/Filtro de agua</p> | <p>17 Balcón para guardar la mantequilla y el queso</p> <p>18 Abertura de salida del aire</p> <p>19 Soporte para botellas</p> <p>20 Bandejas de vidrio – Compartimento frigorífico</p> <p>21 Compartimento «Homebar» *</p> <p>22 Bandeja de vidrio de posición ajustable (sistema easy lift) *</p> <p>23 Cajón para alimentos y platos finos</p> <p>24 Botellero grande</p> <p>25 Cajones para guardar la verdura con filtro humidificador</p> <p>26 Cajones para conservación fresca (freshProtectbox)</p> <p>27 Soportes roscados</p> |
|---|---|--|

* no en todos los modelos

Cuadro de mandos/Pantalla de visualización

El cuadro de mandos y la pantalla de visualización se encuentran reunidos en una sola pantalla táctil en la puerta del aparato.

Cada vez que se pulsa un mando se activa la función correspondiente.



1 Tecla «options»

Se seleccionan las funciones especiales. Pulsar la tecla repetidamente hasta que la función deseada aparezca marcada con una flecha (véase el capítulo «Funciones especiales»).

2 Tecla «select»

Para modificar los ajustes de las diferentes zonas de climáticas (compartimento de congelación, compartimento frigorífico, ajones para conservación fresca). Pulsar la tecla repetidamente hasta que la zona deseada aparezca marcada en la pantalla con de visualización una flecha.

3 Pantalla de visualización compartimento de congelación

Muestra la temperatura ajustada en el compartimento de congelación.

4 Indicación horaria

Muestra la hora actual o, si está activada la función especial correspondiente, el ajuste del temporizador.

5 Indicación de las funciones especiales

Muestra las funciones especiales disponibles. Las funciones activadas se muestran en pantalla destacadas dentro un marco (véase el capítulo «Funciones especiales»).

6 Cajones para conservación fresca (freshProtectbox)

Muestra la temperatura ajustada en «freshProtectbox»

7 Pantalla de visualización del compartimento frigorífico

Muestra la temperatura actual ajustada en el compartimento frigorífico.

8 Tecla «super/quick ice»

Activa las funciones «Supercongelación» y «Superfrío» (véase el capítulo «Supercongelación»), así como la fabricación rápida de cubitos de hielo (véase el capítulo «Funciones especiales»).

9 Tecla «alarm off/lock»

Esta tecla

- desactiva la señal acústica de alarma (véase el capítulo «Alarma acústica Temperatura elevada»),
- activa y desactiva le bloqueo de la tecla,
- para activar o desactivar el bloqueo de la tecla, pulsar la tecla durante cinco segundos. Estando activada la función aparece iluminada en la pantalla de visualización la leyenda «lock».

- Excepción del bloqueo de la tecla: En caso de producirse una señal de alarma, la tecla («alarm off/lock» se puede pulsar para desactivar la alarma acústica.

10 Teclas de ajuste «+» y «-»

Mediante estas teclas

- se ajustan las temperaturas para las distintas zonas climáticas del aparato,
- se activan y desactivan las funciones especiales.

11 Tecla para conexión y desconexión de la iluminación del dispensador de hielo y agua

12 Tecla Cubitos de hielo

13 Tecla Hielo picado

14 Tecla Agua

Conectar el aparato

Conectar el aparato a través de la tecla Conexión/Desconexión.

Pulsar la tecla «alarm off/lock». La alarma acústica está desactivada.

La indicación «alarm» desaparece de la pantalla, tan pronto se ha alcanzado como la temperatura ajustada.

Las temperaturas preajustadas se alcanzan al cabo de varias horas de funcionamiento. No introducir alimentos en el aparato antes de que haya transcurrido este período de tiempo.

El aparato viene ajustado de fabricada a las siguientes temperaturas:

| | |
|---|--------|
| Compartimento frigorífico: | +4 °C |
| Compartimento de congelación: | -18 °C |
| Cajones para conservación fresca (freshProtectbox): | +2 °C |

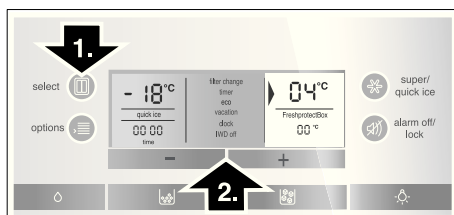
Ajustar la temperatura

Para ajustar las temperaturas en las distintas zonas de climáticas (compartimento frigorífico, compartimento de congelación, cajones para conservación fresca) hay que seleccionar previamente la zona en cuestión.

Pulsar la tecla «select» hasta que la zona de temperatura deseada aparezca marcada en la pantalla con una flecha.

Compartimento frigorífico

1. Pulsar la tecla «select» hasta que aparezca en pantalla un triángulo en la indicación del compartimento frigorífico.
2. Seleccionar la temperatura deseada mediante las teclas «+» (más calor) o «-» (más frío).



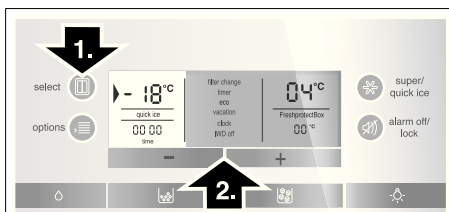
Los ajustes se efectúan en pasos de 1 °C.

La temperatura del compartimento frigorífico se puede ajustar de +2 °C hasta +8 °C.

Los alimentos delicados no deberán guardarse a una temperatura superior (más calor) a +4 °C

Compartimento de congelación

1. Pulsar la tecla «select» hasta que aparezca en pantalla un triángulo en la indicación del compartimento de congelación.
2. Seleccionar la temperatura deseada mediante las teclas «+» (más calor) o «-» (más frío).

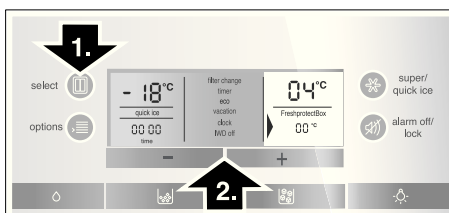


La temperatura del compartimento de congelación se puede ajustar de -14 °C hasta -24 °C.

El último valor mostrado en pantalla es memorizado por el sistema.

Cajones para conservación fresca (freshProtectbox)

1. Pulsar la tecla «select» hasta que aparezca en pantalla un triángulo en la indicación del cajón de conservación fresca (freshProtectbox).
2. Seleccionar mediante las teclas «+» (más calor) o «-» (más frío) uno de los rangos de temperatura 0 °C/+2 °C/+4 °C.



Señal acústica de aviso

La alarma acústica se puede producir en los siguientes casos.

Alarma puerta abierta

Se activa en caso de que una de las puertas del aparato permanezca abierta durante más de un minuto. La alarma acústica se desactiva cerrando la puerta.

Pulsando la tecla «alarm off/lock» se desactiva al señal acústica de aviso.

Alarma temperatura demasiado elevada

Esta alarma se produce cuando la temperatura en el interior del compartimento de congelación o frigorífico es demasiado elevada (calor) y los alimentos corren peligro de deteriorarse.

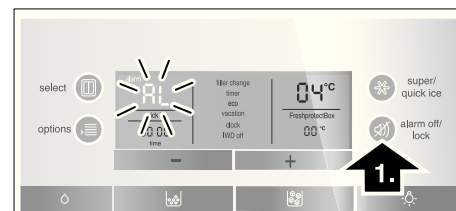
La alarma acústica y óptica puede activarse, sin significar por ello ningún peligro de deterioro inmediato de los alimentos, en los casos siguientes:

- Al poner en marcha el aparato.
- Al introducir grandes cantidades de alimentos frescos en el compartimento de congelación.

Compartimento de congelación

En la indicación del compartimento de congelación parpadea la leyenda «AL» y la pantalla aparece «alarm».

Pulsando la tecla «alarm off/lock» se desactiva al señal acústica de aviso.



En la pantalla de visualización aparece durante 10 segundos la temperatura más elevada (calor) registrada en el compartimento de congelación, mostrándose a continuación la temperatura ajustada.

La indicación «alarm» se apaga tan pronto como se ha alcanzado la temperatura ajustada.

¡Atención!

Los alimentos que se hayan descongelado o hayan empezado a descongelarse, sólo se podrán volver a congelar tras asarlos, freírlos, hervirlos o preparar con ellos platos cocinados.

En este caso no se deberá agotar al máximo el tiempo de caducidad de los productos.

Compartimento frigorífico

En la indicación del compartimento frigorífico se ilumina la leyenda «AL» y en la pantalla se muestra «alarm».

Pulsando la tecla «alarm off/lock» se desactiva al señal acústica de aviso.

¡Atención!

En caso de haberse registrado una temperatura demasiado elevada en el interior del compartimento frigorífico, se aconseja cocinar los alimentos antes de su consumo. En caso de duda, no deberán consumirse los alimentos crudos.

Enfriamiento ultrarrápido

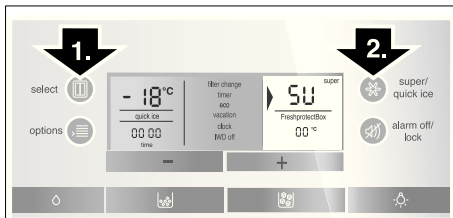
Mediante esta función se enfría el compartimento frigorífico durante aprox. 6 horas hasta alcanzar la temperatura más baja posible, conmutando a continuación a la temperatura ajustada con anterioridad a la activación de la opción.

La función de enfriamiento ultrarrápida es aconsejable para los siguientes casos:

- Antes de introducir grandes cantidades de alimentos.
- Desear enfriar rápidamente bebidas.

Conectar la función de enfriamiento ultrarrápido

1. Pulsar la tecla selectora «select» hasta que aparezca un triángulo en la indicación correspondiente al compartimento frigorífico.
2. Pulsar a continuación la tecla «super/quick ice». En la pantalla de visualización aparecen las indicaciones «SU» y «super».



Desactivar la función de enfriamiento ultrarrápido

1. Seleccionar nuevamente la zona de temperatura «Compartimento frigorífico».
2. Pulsar la tecla «super/quick ice». En la pantalla de visualización desaparecen las indicaciones «SU» y «super».

Congelación ultrarrápida

Para que los alimentos conserven su valor nutritivo, vitaminas y buen aspecto hay que congelar el centro lo más rápidamente posible. Para que los alimentos conserven su valor nutritivo, vitaminas y buen aspecto.

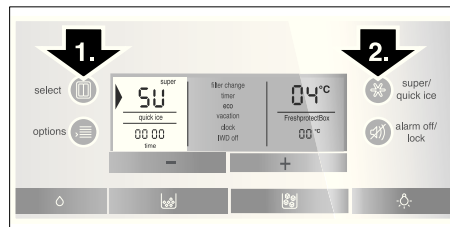
Con objeto de evitar que se produzca un aumento indeseado de la temperatura interior del aparato al colocar alimentos frescos en el compartimento de congelación, deberá activarse la función de congelación ultrarrápida varias horas antes de introducir los alimentos en el aparato.

En general basta activar dicha opción con 4–6 horas de antelación. Si se desea aprovechar la capacidad máxima de congelación, se necesitarán 24 horas.

Pequeñas cantidades de alimentos se pueden congelar sin necesidad de activar la congelación ultrarrápida.

Conectar la función de congelación ultrarrápida «Supercongelación».

1. Pulsar la tecla selectora «select» hasta que aparezca una flecha en la pantalla del compartimento de congelación.
2. Pulsar a continuación la tecla «super». En la pantalla aparecen las indicaciones «SU» y «super».



Desactivar la congelación ultrarrápida

1. Seleccionar nuevamente la zona de temperatura «Compartimento de congelación».
2. Pulsar la tecla «super/quick ice». En la pantalla de visualización desaparecen las indicaciones «SU» y «super».

Advertencia

La función de congelación ultrarrápida se desactiva automáticamente a más tardar al cabo de 60 horas (dos días y medio) de su activación.

Funciones especiales

[timer]

Con esta función se puede programar un período 0–99 minutos de duración. Una señal acústica de aviso recuerda por ejemplo, una vez que ha transcurrido un determinado período de tiempo, que se deben retirar los alimentos del compartimento.

El aparato se suministra de fábrica con el temporizador ajustado a 20 minutos.

¡Atención!

No guardar en el congelador botellas ni tarros o latas que contengan líquidos durante un período superior a los 20 minutos. ¡Las botellas y latas pueden estallar!

Activar el [timer]

1. Pulsar la tecla «options» hasta que el [timer] aparezca seleccionado con un triángulo.
2. Para activarlo, pulsar la tecla «+» (la función aparece enmarcada).
3. Ajustar mediante las teclas «+» y «-» la duración deseada. (Pulsando repetidamente las teclas, se pueden ajustar los ajustes en pasos de un minuto. En caso de una pulsación más prolongada, se modifican los ajustes en pasos de tres minutos.)
4. Pulsando la tecla «options» se activa el funcionamiento del temporizador.

Cancelar el funcionamiento del [timer]

Para cancelar su funcionamiento, pulsar simultáneamente las teclas «+» y «-» durante tres segundos.

Advertencia

Pulsando repetidamente las teclas, se pueden ajustar los ajustes en pasos de un minuto. En caso de una pulsación más prolongada, se modifican los ajustes en pasos de tres minutos.

[eco]

Con la función [eco] conmuta Vd. el funcionamiento del aparato a la modalidad de ahorro energético.

El aparato ajusta automáticamente las siguientes temperaturas:

Compartimento frigorífico: +6 °C

Compartimento de congelación: -16 °C

Activar la función [eco]

1. Pulsar la tecla «options» hasta que la función [eco] aparezca seleccionado con un triángulo.
2. Para activarlo, pulsar la tecla «+» (la función aparece enmarcada).

Desactivar la función [eco]

1. Pulsar la tecla «options» hasta que la función [eco] aparezca seleccionado con un triángulo.
2. Para desactivarla, pulsar la tecla «-» (la función deja de estar enmarcada).

[vacation]

Para los largos períodos de ausencia se puede conmutar el aparato al modo de ahorro energético «Vacaciones». La temperatura del compartimento frigorífico se conmuta automáticamente a +14 °C.

¡Atención!

Durante este período no deberán guardarse alimentos en el compartimento frigorífico!

Activar la función [vacation]

1. Pulsar la tecla «options» hasta que la función [vacation] aparezca destacada con un triángulo.
2. Para activarlo, pulsar la tecla «+» (la función aparece enmarcada).

Desactivar la función [vacation]

1. Seleccionar la función [vacation] hasta que aparezca el triángulo en pantalla.
2. Para desactivarla, pulsar la tecla «-» (la función deja de estar enmarcada).

[clock]

En la indicación horaria se muestra la hora actual. Mediante la función [clock] se puede ajustar la hora.

Ajustar la hora

1. Pulsar la tecla «options» hasta que la función [clock] aparezca destacada con un triángulo.
2. Para activarla, pulsar la tecla «+» (la función aparece enmarcada).
3. Ajustar la hora actual o deseada con ayuda de las teclas «+» o «-».
4. Memorizar la hora ajustada pulsando la tecla «options».

Advertencia

Con la función [timer] activada no se muestra en pantalla la hora actual.

[IWD off]

Mediante esta función se desactiva el dispensador de hielo y agua.

¡Atención!

Interrumpir la alimentación de agua del fabricante de hielo varias horas antes de su desconexión.

Vaciar y limpiar el depósito de los cubitos de hielo. Colocar el depósito en su sitio. Prestar atención a que el depósito encaje en su base de apoyo.

Activar la función [IWD off]

1. Pulsar la tecla «options» hasta que la función [IWD off] aparezca seleccionado con un triángulo.
2. Para activarlo, pulsar la tecla «+» (la función aparece enmarcada).

Desactivar la función [IWD off]

1. Pulsar la tecla «options» hasta que la función [IWD off] aparezca seleccionado con un triángulo.
2. Para desactivarla, pulsar la tecla «-» (la función deja de estar enmarcada).

[quick ice]

Con esta función se puede acelerar la producción de cubitos.

Activar y desactivar la función

Pulsar la tecla «super/quick ice» (sólo funciona si en la pantalla de visualización no aparecen seleccionadas las indicaciones de los compartimentos de congelación, frigorífico y cajón de conservación fresca).

Al conectar la función aparece en la pantalla de visualización la indicación [quick ice].

Advertencia

Al activar la función [quick ice], el aparato incrementa temporalmente su rendimiento. Esto implica un aumento del consumo de energía.

[filter change]

Al cabo de seis meses de funcionamiento del aparato, la pantalla de visualización le informa a través de la indicación [filter change] (= Cambio de filtro) que debe cambiar el filtro de agua.

Activar la función

Para activar la función [filter change] tras realizar el cambio del filtro de agua:

1. Cambiar el filtro de agua (véase el capítulo «Filtro de agua»).
2. Pulsar la tecla «options» hasta que la función [filter change] aparezca destacada con un triángulo.
3. Pulsar las teclas «-» o «+». En la pantalla de visualización desaparece la indicación [filter change].

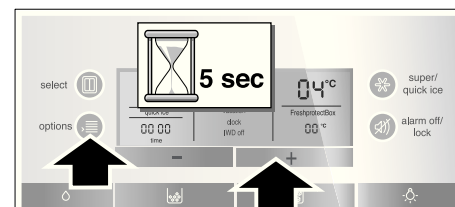
Modo «Sabbat»

Ajustes en el modo «Sabbat»:

- La señal acústica de aviso se desactiva.
- Se pone fin a las funciones «Enfriamiento ultrarrápido» y «Congelación ultrarrápida» (en caso de estuvieran activadas).
- Con relación a la iluminación interior del aparato hay que tener en cuenta que ésta sólo está desactivada en los aparatos equipados con iluminación LED.
- La intensidad de la iluminación de la pantalla táctil y las indicaciones se reduce a la iluminación básica.
- Las teclas del aparato (excepto las teclas «options» y «+» quedan bloqueadas).

Activar y desactivar la función

Pulsar simultáneamente las teclas «options» y «+» durante cinco segundos.



Ajustar la magnitud de la temperatura

El aparato puede indicar la temperatura se puede indicar en grados centígrados (°C) o grados Fahrenheit (°F).

Ajustar la magnitud de la temperatura

Pulsar simultáneamente las tecla «super» y «options» durante cinco segundos.

Según el ajuste que existiera previamente, se conmuta a la nueva magnitud de temperatura.

Compartimento frigorífico

La temperatura del compartimento frigorífico se puede ajustar de +2 °C a +8 °C.

Se aconseja ajustar una temperatura de +4 °C.

Los alimentos delicados no deberán guardarse a una temperatura superior (más calor) a 4 °C.

Utilizar el compartimento frigorífico

Guardar pan y bollería, platos cocinados, latas de conservas, leche condensada, queso duro, frutas y verduras sensibles al frío: Cítricos y frutas tropicales, como por ejemplo mandarinas, plátanos, piñas (ananás), melones, aguacates, papayas, granadillas, berenjenas, así como fruta que debe madurar, tomates, pepinos, tomates verdes, patatas.

Puntos a tener en cuenta al colocar los alimentos en el aparato:

- Dejar enfriar los alimentos o bebidas calientes hasta una temperatura ambiente antes de introducirlos en el frigorífico.
- Envasar los alimentos herméticamente para que no se deshidraten o pierdan su sabor.
- No obstruir ni bloquear con alimentos las aberturas de salida del aire a fin de permitir la libre circulación del mismo.
- No permitir que las grasas y aceites entren en contacto con los elementos de plástico del interior del frigorífico o la junta de la puerta.

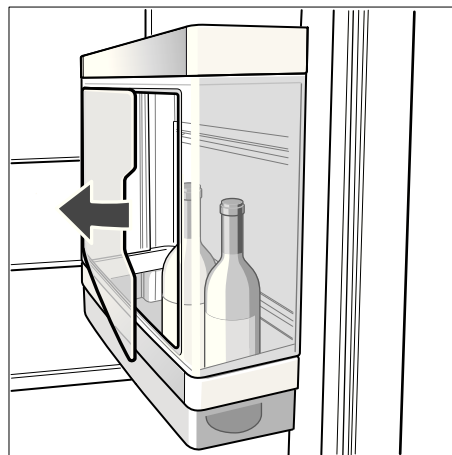
- Las bebidas con un alto grado de alcohol necesitan envases con cierre hermético; además se deberán colocar siempre en posición vertical. No guardar productos explosivos en el aparato; existe peligro de explosión.
¡Existe peligro de explosión!

Minibar

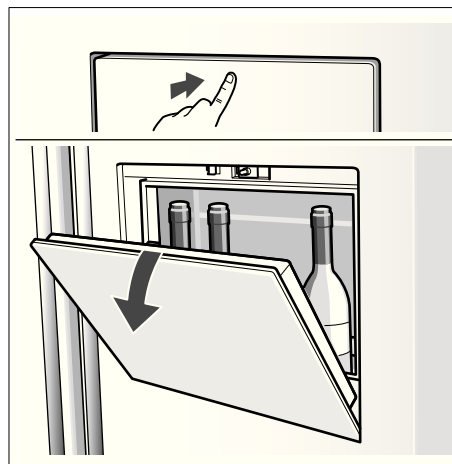
(según el modelo concreto)

Para acceder rápidamente a las bebidas sin necesidad de abrir la puerta del aparato.

Cargar el minibar



Retirar las bebidas



Advertencia!

Máxima carga: 5 kg

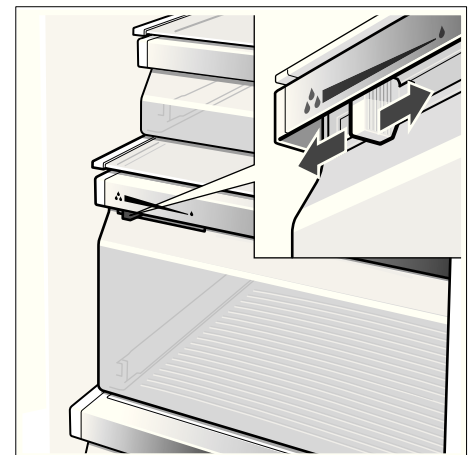
Compartimento para la verdura con filtro humidificador

El compartimento de alta humedad está cubierto por un filtro especial que permite el paso del aire y retiene la humedad en el mismo.

Gracias a la elevada humedad del aire, las lechugas, espinacas, etc. permanecen frescas durante más tiempo. La verdura y la fruta deberá guardarse con una menor humedad del aire.

La humedad del aire en los cajones de verdura depende de la cantidad de alimentos guardados en los mismos.

Una excesiva humedad del aire puede dar lugar a la formación de gotas de agua, provocando con ello el deterioro de los alimentos.



Elevada humedad del aire

El mando regulador en la posición izquierda – la abertura de ventilación está cerrada.

Baja humedad del aire

El mando regulador en la posición derecha – la abertura de ventilación está abierta.

Cajones para conservación fresca (freshProtectbox)

(según el modelo concreto)

La temperatura en el compartimento fresco se mantiene en torno a los 0 °C. La baja temperatura genera unas óptimas condiciones de almacenamiento para los alimentos más sensibles, pudiéndose guardar éstos dos y tres veces más tiempo que en frigorífico convencional, sin que sufran pérdidas de frescura.

Seleccionar la temperatura a ajustar en el compartimento fresco en función de los alimentos que se vayan a guardar:

- Carne y pescado («fish and meat, 0 °C»)
- Leche y yogur («milk and yoghurt, +2 °C»)
- Fruta y verdura («fruit and vegetables, +4 °C»)



Alimentos adecuados para guardar en el compartimento fresco:

Todos los alimentos frescos y deben conservar su frescura durante un tiempo prolongado, por ejemplo: Carne, embutido, pescado fresco, marisco, leche, mantequilla, queso blando, requesón, verdura y fruta.

Alimentos no adecuados para guardar en el compartimento fresco:

Frutas y verduras sensibles al frío como por ejemplo cítricos y frutas tropicales, aguacates, papayas, granadillas, berenjenas, pepinos y pimientos, fruta que debe madurar, como por ejemplo tomates verdes y patatas, y queso duro (curado). El lugar adecuado para guardar estos alimentos es el compartimento frigorífico.

Puntos a tener en cuenta al comprar alimentos frescos:

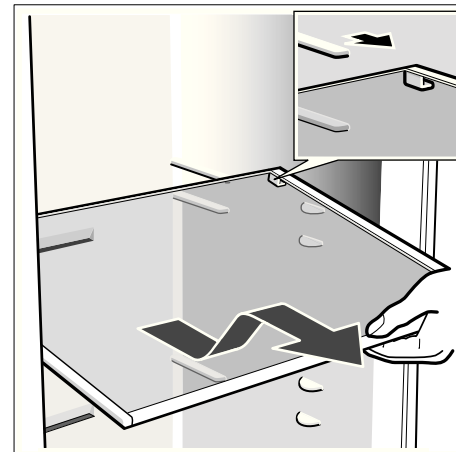
De importancia fundamental para la conservación de un alimento es la frescura del mismo al comprarlo. Téngase presente: Cuanto más frescos sean los alimentos al introducirlos en el compartimento fresco, más tiempo se pueden guardar y conservar en el mismo. Por lo tanto le aconsejamos preste suma atención a comprar siempre alimentos los más frescos posible.

Capacidad útil

Las indicaciones sobre la capacidad útil del aparato figuran en la placa de características del mismo (véase la ilustración en el capítulo «Servicio de Asistencia Técnica»).

Posibilidad de variar la posición del equipo interior del frigorífico

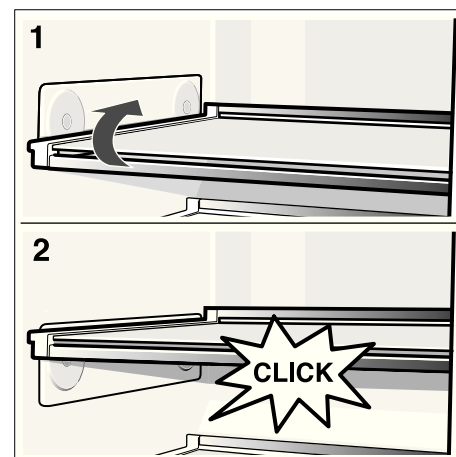
Bandejas



Desplazar la bandeja hacia adelante, abatirla hacia abajo y extraerla inclinándola por uno de sus laterales.

Bandeja de posición ajustable «easy Lift»

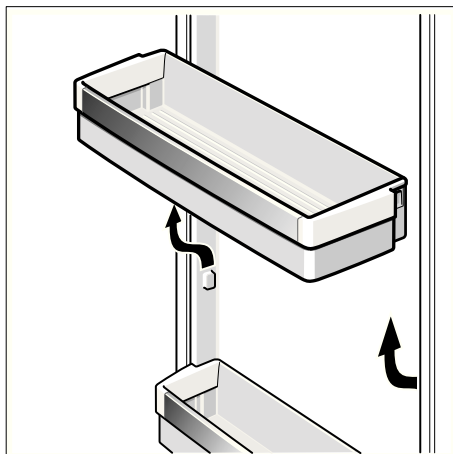
(según el modelo concreto)



La posición de la bandeja se puede modificar sin necesidad de extraerla del aparato. Retirar previamente los alimentos guardados en la bandeja.

Máxima carga admisible de la bandeja:
3 kg

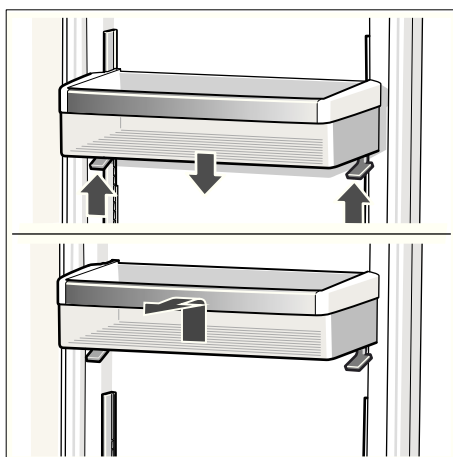
Estantes de la puerta



Alzar los estantes de la puerta y retirar-los del aparato.

Estante de posición ajustable «easy Lift»

(según el modelo concreto)



Accionar el mando hacia abajo para bajar el estante.

La bandeja se desplaza hacia arriba sin necesidad de accionar el mando.

El estante se retira del aparato extrayéndolo hacia arriba.

Compartimento de congelación

La temperatura del compartimento de congelación se puede ajustar de -14°C a -24°C .

Se aconseja ajustar una temperatura de -18°C .

El compartimento de congelación es adecuado para

- guardar productos ultracongelados.
- congelar alimentos frescos.
- preparar cubitos de hielo.

Advertencias

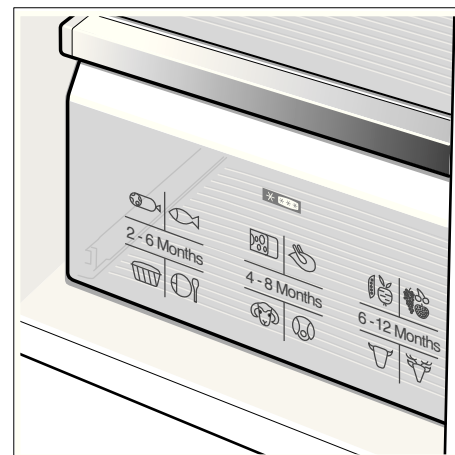
Preste atención a que la puerta del compartimento de congelación quede siempre cerrada. En caso de no estar bien cerrada la puerta, los alimentos se pueden descongelar, además de producirse una fuerte acumulación de hielo o escarcha en el interior del compartimento de congelación. Además: Las pérdidas energéticas elevan el consumo de corriente.

Tras cerrar la puerta del compartimento de congelación se produce una depresión que genera un ruido de succión. Aguardar dos o tres minutos hasta que la depresión se haya compensado.

Equipamiento del compartimento de congelación

(no disponible en todos los modelos)

Calendario de congelación



Las cifras que figuran junto a los símbolos señalan, en meses, el plazo de conservación admisible para los diferentes productos. En caso de conservar alimentos ultracongelados adquiridos en el comercio, deberá tenerse en cuenta la fecha de fabricación o el tiempo de caducidad de los mismos.

Acumuladores de frío

Los acumuladores de frío contribuyen a retardar la descongelación de los productos congelados en caso de corte o avería del suministro de corriente. El retardo más efectivo se logra colocando los acumuladores de frío en el compartimento superior, directamente sobre los alimentos.

Los acumuladores de frío se pueden extraer de su emplazamiento y usarlos para mantener alimentos frescos por breve tiempo, por ejemplo en una bolsa isotérmica.

Congelar alimentos frescos

Congelar sólo alimentos frescos y en estado impecable. Procurar que los alimentos congelados que ya hubiera en el congelador no entren en contacto con los alimentos frescos que se desean congelar. Envasar los alimentos herméticamente para que no se deshidraten o pierdan su sabor.

Capacidad de congelación

Las indicaciones relativas a la máxima capacidad de congelación en 24 horas figuran en la placa de características del mismo (véase el capítulo «Servicio de Asistencia Técnica»).

Manera de envasar correctamente los alimentos:

1. Introducir los alimentos en la envoltura prevista a dicho efecto.
2. Procurar eliminar todo el aire que pudiera haber en el envase.
3. Cerrarlo herméticamente.
4. Marcar los envases, indicando su contenido y la fecha de congelación.

Materiales no apropiados para el envasado de alimentos:

Papel de empaquetar, papel apergaminado, celofán, bolsas de la basura y bolsitas de plástico de la compra ya usadas.

Materiales indicados para el envasado de los alimentos:

Láminas de plástico, bolsitas y láminas de polietileno, papel de aluminio, cajas y envases específicos para la congelación de alimentos.

Todos estos productos y materiales se pueden adquirir en la mayoría de los supermercados, grandes almacenes o en el comercio especializado.

Materiales apropiados para el cierre de los envases:

Gomitas, clips de plástico, bramante, cinta adhesiva incongelable, etc.

Las bolsitas o láminas de plástico de polietileno se pueden termosellar con una soldadora de plásticos.

Calendario de congelación

El plazo de conservación varía en función del tipo del alimento congelado. A una temperatura de -18°C :

- El pescado, el embutido y los platos cocinados, así como el pan y la bollería:
hasta **6 meses**
- El queso, las aves y la carne:
hasta **8 meses**
- La fruta y verdura:
hasta **12 meses**

Puntos a tener en cuenta al comprar alimentos ultracongelado

Puntos a tener en cuenta al comprar alimentos ultracongelados:

- Verifique la fecha de caducidad de los alimentos. Cerciórese de que ésta no ha vencido.
- Prestar atención a que la envoltura del alimento o producto congelado no presente ningún tipo de daño.
- La indicación de la temperatura del congelador del establecimiento en donde adquiera los alimentos deberá señalar un valor mínimo de -18°C . De lo contrario se reduce el período de conservación de los alimentos congelados.
- Al hacer la compra, recuerde que conviene adquirir los alimentos congelados en el último momento. Procure transportarlos directamente a casa envueltos en un papel de periódico o en una bolsa isotérmica.
- Una vez en el hogar, deberá colocarlos inmediatamente en el compartimento de congelación. Consumir los alimentos antes de que su fecha de caducidad venza.

Descongelar los alimentos

Según el tipo y la naturaleza de su uso, se puede elegir entre los siguientes procedimientos:

- Temperatura ambiente.
- En el frigorífico.
- En un horno eléctrico, con/sin calentador de aire.
- Con horno microondas.

Advertencia

Los alimentos que se hayan descongelado o hayan empezado a descongelarse, Asar, freír, hervir o preparar con ellos platos cocinados, antes de volver a congelarlos.

En este caso no se deberá agotar al máximo el tiempo de caducidad de los productos.

Dispensador de hielo y agua

Se puede extraer, según los deseos concretos:

- agua fría,
- hielo picado,
- cubitos de hielo.

⚠ ¡Atención!

¡No introducir nunca las manos en la abertura del dispensador de hielo! Peligro de lesiones!

¡Atención!

No colocar botellas ni alimentos en el depósito de los cubitos de hielo para enfriarlos rápidamente! El fabricante de cubitos de hielo podría quedar bloqueado y sufrir daños.

Puntos a tener en cuenta al poner el aparato en funcionamiento

El aparato sólo suministra cubitos de hielo o agua si está conectado a la red de agua.

Tras la puesta en marcha del aparato, se requieren 24 horas hasta obtener la primera tanda de cubitos.

Tras conectar el aparato a la red de agua, aún quedan burbujas de aire en las tuberías.

Extraer agua del dispensador y verterla en el desagüe hasta que el agua salga libre de burbujas. Verter al desagüe los primeros cinco vasos de agua.

Al usar por vez primera el dispensador de hielo y por razones de higiene, se aconseja no consumir los primeros 30 ó 40 cubitos de hielo.

Advertencias relativas al funcionamiento del dispensador de hielo

Una vez que el compartimento de congelación ha alcanzado su temperatura de congelación, entra agua en el dispensador de hielo, donde se congela en las cámaras, formando cubitos. Los cubitos de hielo listos se vierten automáticamente al depósito de cubitos.

Ocasionalmente algunos cubitos pueden quedar adheridos entre sí. Sin embargo, suelen separarse cuando son conducidos hacia la abertura de suministro.

Cuando como el depósito de cubitos de hielo está lleno, se desactiva automáticamente el proceso de fabricación de hielo.

El dispensador de cubitos puede fabricar hasta aprox. 140 cubitos de hielo en 24 horas.

Durante el proceso de elaboración de los cubitos de hielo, se puede escuchar el zumbido de la válvula de agua, el sonido del agua al entrar en la cubitera y la caída de los cubitos en el depósito.

Téngase en cuenta la calidad del agua potable

Los materiales empleados en la fabricación del dispensador de cubitos son inodoros y neutrales al gusto.

No obstante, si el agua tuviera algún sabor, ello puede deberse a las siguientes causas:

- al contenido de minerales y cloro del agua de red.
- al material de las tuberías de la alimentación de agua doméstica.
- Observaciones relativas a la calidad del agua potable. En caso de no haber retirado durante un período prolongado agua del dispensador, el agua puede saber «a vieja». En tal caso deberán llenarse y verterse en el desagüe unos 15 vasos de agua antes de consumir el agua suministrada por el dispensador).

El mal sabor y o desagradable olor del agua se pueden mejorar instalando un filtro de agua suministrado con el aparato en la alimentación de agua.

El filtro de agua suministrado con el aparato filtra exclusivamente las partículas contenidas en el agua de red, no reteniendo, por lo tanto, bacterias o microbios.

Extraer hielo/agua

- Seleccionar la tecla del dispensador de agua y hielo (agua, hielo picado o cubitos de hielo).
- Pulsar la tecla el tiempo necesario hasta que el dispensador haya suministrado la cantidad de agua o hielo deseada.

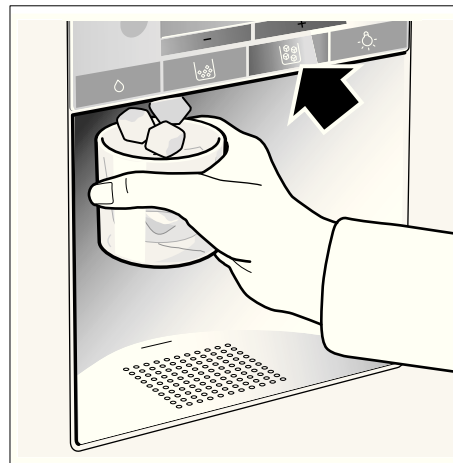
Extracción de agua:



Un consejo práctico:

El agua suministrada por el dispensador tiene una temperatura adecuada para tomarla inmediatamente. En caso de desear que el agua esté más fría, poner unos cubitos de hielo en el vaso antes de extraer el agua del dispensador.

Extracción de hielo:



Paro del fabricante de hielo

En caso de no extraer previsiblemente cubitos de hielo durante un período superior una semana (por ejemplo en la época de vacaciones), deberá pararse pasajeramente el dispensador de cubitos, a fin de evitar que éstos se adhieran entre sí.

- Retirar a tal efecto el depósito para los cubitos de hielo.
- Empujar hacia abajo el interruptor para conexión y desconexión situado detrás de la cubitera – el fabricante de hielo está desconectado.



- Vaciar el depósito para guardar los cubitos de hielo y limpiarlo. Colocar el depósito en su sitio. Prestar atención a que el depósito encaje en su base de apoyo.

Para volver a poner en marcha el fabricante de hielo:

- Empujar el interruptor para conexión y desconexión situado detrás de la cubitera durante 5 segundos hacia arriba – el fabricante de hielo está conectado.

Advertencia

La descripción que figura debajo del interruptor para conexión y desconexión sólo está destinada al Servicio de Asistencia Técnica y no la deberá tener en cuenta.

Filtro de agua

¡Atención!

En las zonas en donde la calidad del agua sea dudosa o desconocida, el aparato deberá desinfectarse adecuadamente antes y después de realizar el filtrado del agua.

El filtro de cartucho del filtro de partículas se puede adquirir a través del Servicio de Asistencia Técnica Oficial de la marca.

El filtro de cartucho deberá sustituirse a más tardar al cabo de seis meses de uso.

Una vez transcurridos seis meses, aparece en la pantalla de visualización la indicación [filter change].

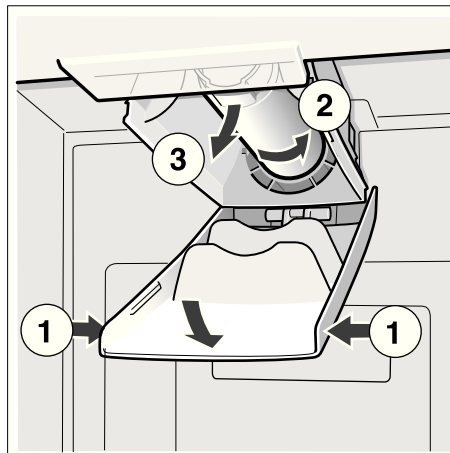
Advertencias importantes sobre el filtro del agua

- El circuito del agua se encuentra sometido a baja presión tras haber extraído agua o hielo. ¡Prestar atención al retirar el filtro de cartucho!
- En caso de largos períodos de inactividad del aparato o tener el agua un sabor u olor desagradable, enjuagar el circuito de agua. Para ello extraer varias veces agua del dispensador. En caso de persistir el sabor u olor desagradable, sustituir el filtro de cartucho.

Sustituir el filtro de cartucho

Una vez transcurridos seis meses, aparece en la pantalla de visualización la indicación [filter change] (véase el capítulo «Funciones especiales»).

Retirar el filtro de cartucho del modo siguiente:



- Colocar el filtro de cartucho nuevo.
- Extraer varios litros de agua a través del dispensador de agua para purgar el aire que pudiera haber en el circuito de agua. Evacuar el agua del filtro de cartucho usado.
- Verter el agua contenida en el filtro de cartucho usado en el desagüe. El cartucho usado se puede evacuar con la basura doméstica.

Especificaciones técnicas y prestaciones

Para el filtro modelo: 9000 225 170

En caso de usar el cartucho de repuesto: 9000 077 104

El presente sistema ha sido verificado por la Agencia Internacional de Verificación y Certificación NSF International según las normas ANSI/NSF 42 y 53, obteniendo la certificación relativa a la reducción de las partículas nocivas detalladas más adelante.

La concentración de dichas partículas nocivas en el agua que accede al sistema ha sido reducida, de conformidad a las normas ANSI/NSF 42 y 53, hasta rebajar el límite de tolerancia prescrito o corresponder al límite de tolerancia admisible vigente para el agua que abandona el sistema.

Advertencia

A pesar de que los ensayos de laboratorio se han realizado según condiciones normalizadas, las prestaciones y valores reales, no obstante, pueden diferir de éstos.



El sistema ha sido verificado y certificado en el modelo 9000 225 170 por NSF International en función de las normas ANSI/NSF-Standard 53 para la reducción de quistes y partículas en suspensión (turbiedades) y ANSI/NSF-Standard 42 para la reducción del sabor y olor a cloro.

Clase de partícula nominal: I
Vida útil nominal: 2.800 litros

| Sustancia | Promedio en la afluencia | Concentración de afluencia | Concentración de las aguas residuales | Reducc. media en % | Concentración máx admisible en las aguas residuales | Máx. aguas residuales | Mín. reducción en % | Ensayo NSF |
|---|--------------------------|----------------------------|---------------------------------------|--------------------|---|-----------------------|---------------------|------------|
| Quistes * | 166.500 | Mín. 50.000/l | 1 | 99,99 | 99,95 | 1 | 99,99 | 511077-03 |
| Turbiedad | 10,7 | 11 x 1 NTU | 0,3 l | 97,10 | 0,5 NTU | 0,49 | 95,42 | 511078-03 |
| Partícula Clase I Tamaño partícula >0,5 hasta <1 µm | 5.700.000 | Mín. 10.000 partículas/ml | 30.583 | 99,52 | >85 % | 69.000 | 98,9 | 511079-03 |
| Sabor y olor a cloro | 1,9 | 2,0 mg/l ±10% | 0,05 | 97,3 | >50 % | 0,06 | 96,84 | 511081-03 |

* Sobre la base de oocistos de *criptosporium parvum*.

Normas de aplicación/Parámetros de la alimentación de agua:

Presión del agua 207–827 kPa

Temperatura del agua * 0,6 °C–38 °C

Máxima velocidad de flujo 2,83 l/min.

- El sistema deberá instalarse y usarse de conformidad con las instrucciones del fabricante.
- Los filtros deberán sustituirse cada 6–9 meses.
- Hacer circular agua por el filtro nuevo durante 5 minutos.
- Más detalles a este respecto figuran en la tarjeta de garantía.

El presente producto NO DEBERÁ usarse en zonas de agua micro-biológicamente nociva o de calidad desconocida NI TAMPOCO si no se ha efectuado una desinfección adecuada antes o después de efectuar su conexión a la red de agua. Un sistema certificado para la reducción de quistes de parásitos puede usarse para aquellas aguas desinfectadas que contuvieran quistes de parásitos filtrables.

Concedemos para todo el sistema (excepto el cartucho desechable) una garantía de un año. Para el cartucho desechable sólo se concede una garantía respecto a defectos de material o de fabricación. La vida útil de los cartuchos desechables depende de la calidad local del agua, por lo que no se otorga ninguna garantía a este respecto.

Para una información detallada sobre los precios de los repuestos deberá dirigirse al distribuidor en donde adquirió el aparato o al distribuidor de repuestos de su zona.

Fabricado por:

3 M Material Technology (Guangzhou) Ltd.
9 Nanxiang Er road, Science City, Guangzhou, 510663, P.R. China

Consejos prácticos para ahorrar energía eléctrica

- Emplazar el aparato en una habitación seca y fresca, dotada de una buena ventilación. El aparato no debe instalarse de forma que reciba directamente los rayos del sol, ni encontrarse tampoco próximo a un foco activo de calor tal como cocinas, calefacciones, etc. No obstante, si esto último fuera inevitable, se habrá de proteger la unidad con un panel aislante adecuado.
- Dejar enfriar los alimentos o bebidas calientes hasta una temperatura ambiente antes de introducirlos en el aparato.
- Descongelar los productos congelados en el interior del frigorífico. De este modo se aprovecha el frío acumulado en el alimento para refrigerar los alimentos frescos del frigorífico.
- Mantener abierta la puerta del aparato el menos tiempo posible!

Ruidos de funcionamiento del aparato

Ruidos de funcionamiento normales del aparato

Los ruidos en forma de murmullos sordos – se deben al funcionamiento del grupo frigorífico. El ventilador del sistema de circulación del aire está funcionando.

Los **ruidos en forma de gorgoteo** – se producen al penetrar el líquido refrigerante en los tubos delgados una vez que ha entrado en funcionamiento el compresor. En el fabricante de hielo penetra agua.

Los ruidos en forma de clic – se escuchan cuando se conecta y desconecta el compresor. La electroválvula en la toma de agua abre o cierra.

Los ruidos característicos de la caída de los cubitos de hielo – se producen cuando los cubitos de hielo listos caen en el recipiente colector.

Ruidos que se pueden evitar fácilmente

El aparato está colocado en posición desnivelada

Nivelar el aparato con ayuda de nivel de burbuja y los soportes roscados del aparato. Calzarlo en caso necesario.

El aparato entra en contacto con muebles u otros objetos

Retirar el aparato de los muebles u otros aparatos con los que esté en contacto.

Los cajones, bandejas y estantes oscilan o están agarrotados

Verificar los elementos desmontables y, en caso necesario, colocarlos en un nuevo emplazamiento.

Las botellas o recipientes entran en contacto mutuo

Separar algo las botellas y los recipientes.

Al desescarchar el aparato

Compartimento de congelación

Gracias al sistema automático No-frost, el compartimento de congelación permanece libre de escarcha, no siendo necesario efectuar su desescarchado. Por ello no hay que realizar el desescarchado del mismo.

Compartimento frigorífico

El desescarchado del aparato se efectúa automáticamente.

El agua de descongelación se evacúa, a través del orificio de drenaje, hasta una bandeja de desagüe situada en la parte posterior del aparato.

Desconexión y paro del aparato

Desconectar el aparato

- Desconectar el aparato.
- Extraer el enchufe de conexión del aparato de la toma de corriente de la red eléctrica.

Paro del aparato

En caso de largos períodos de inactividad de la unidad:

- Es indispensable interrumpir la alimentación de agua al aparato varias horas antes de desconectarlo.
- Retirar todos los alimentos del aparato.
- Desconectar el aparato.
- Extraer el enchufe de conexión del aparato de la toma de corriente de la red eléctrica.
- Limpiar el interior del aparato (véase el capítulo «Limpieza»).

Con objeto de evitar la formación de malos olores, se aconseja dejar las puertas del aparato abiertas.

Al limpiar el aparato

⚠ ¡Atención!

¡No utilizar ningún tipo de limpiadora de vapor!

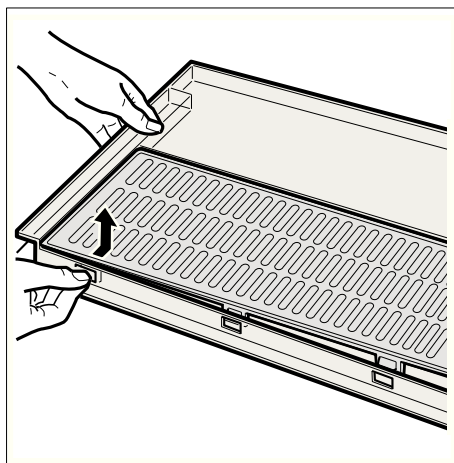
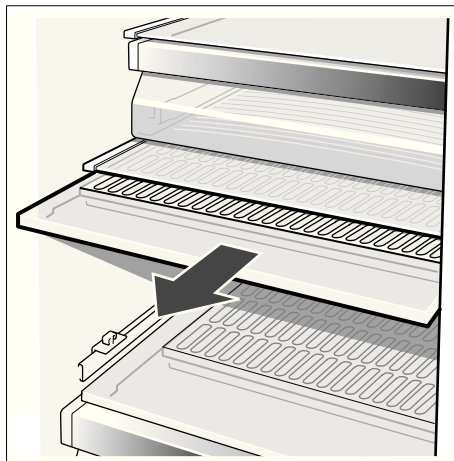
En ningún caso deberán emplearse agentes agresivos o limpiadores con ácidos o disolventes químicos.

Limpieza de la unidad

No lavar nunca las bandejas, compartimentos o estantes del aparato en el lavavajillas. ¡Las piezas pueden deformarse!

- Desconectar el aparato y extraer el cable de conexión de la toma de corriente antes de proceder a su limpieza.
- Retirar los alimentos que hubiera en el aparato y guardarlos en un lugar lo más frío posible.
- Limpiar el interior del aparato con agua tibia y un lavavajillas manual suave.
- Limpiar la junta de la puerta sólo con agua clara, secándola bien a continuación.
- Limpiar la superficie del aparato con un paño suave y húmedo, con un poco de lavavajillas manual. Secar a continuación con un paño.
- Tras concluir la limpieza del aparato: Conectarlo a la red y ponerlo en funcionamiento.

Limpiar el filtro humidificador



Limpiar la bandeja colectora del agua

El agua derramada es recogida en la bandeja colectora.

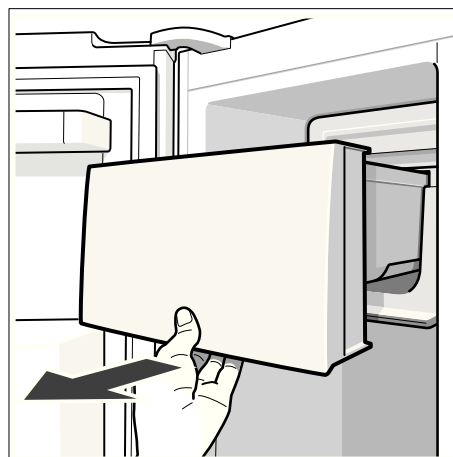
Para vaciar y limpiar la bandeja colectora del agua, retirar el filtro. Limpiar la bandeja colectora con una esponja o un paño absorbente.



Limpiar el depósito para los cubitos de hielo

En caso de no extraer cubitos de hielo durante un tiempo prolongado del dispensador, éstos pierden parte de su volumen, saben «a viejo» y se adhieren entre sí.

- Retirar el depósito, vaciarlo y enjuagarlo con agua tibia.
¡Atención!
¡El depósito de los cubitos de hielo lleno tiene un peso considerable!



- Secar bien con un paño el depósito y la rosca transportadora, a fin de evitar que los cubitos de hielo nuevos puedan quedar adheridos.

Colocar el depósito de cubitos de hielo

- Empujar el depósito sobre sus soportes completamente hacia atrás, hasta que enclave.

Advertencia

En caso de no poder desplazar el depósito de los cubitos completamente hacia atrás, girar ligeramente la rosca transportadora del depósito o eliminar los cubitos de hielo que pudieran estar adheridos en la zona de introducción del depósito.

Iluminación interior

(según el modelo)

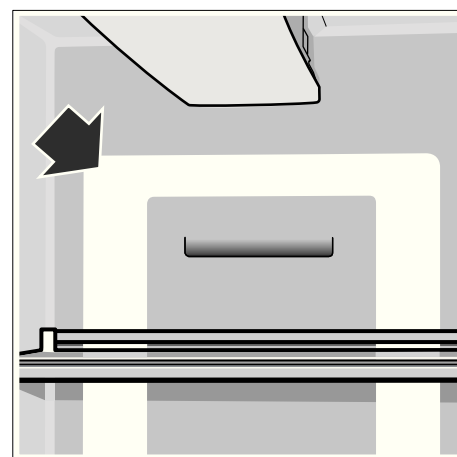
Iluminación interior (LED)

Su aparato está equipado con una iluminación por diodos luminosos exenta de mantenimiento.

Atención! Iluminación interior (LED)

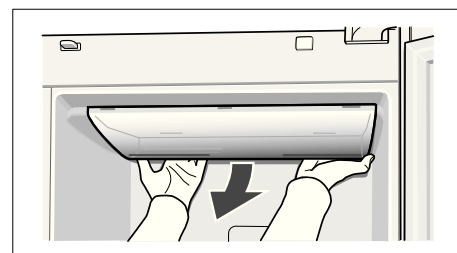
Radiación de láseres Clase 1M (norma IEC 60825) No mirar directamente los rayos de láser con instrumentos ópticos. ¡Peligro de lesiones oculares!

Las reparaciones de este tipo de iluminación sólo podrán ser realizadas por personal técnico del Servicio de Asistencia Técnica Oficial de la marca o autorizado oficialmente por el fabricante.



Cambio de las lámparas en los compartimentos frigorífico y de congelación

- **¡Atención!** Desconectar el aparato y extraer el cable de conexión de la toma de corriente o desactivar el fusible.



- Retirar el tapón protector.
- Sustituir la bombilla fundida por una nueva (lámpara de repuesto: 220-240 V, para el número de vatios, véase la lámpara defectuosa, base E 14).
- Colocar la tapa protectora en su sitio.

Pequeñas averías de fácil solución

Antes de avisar al Servicio de Asistencia Técnica

- Compruebe si la avería o fallo que usted ha constatado se encuentra recogida en los siguientes consejos y advertencias.
- Ejecute un ciclo de autocomprobación del aparato (véase el aparato «Autocomprobación del aparato»).

Tenga presente que los gastos del técnico no quedan cubiertos por las prestaciones del servicio de garantía.

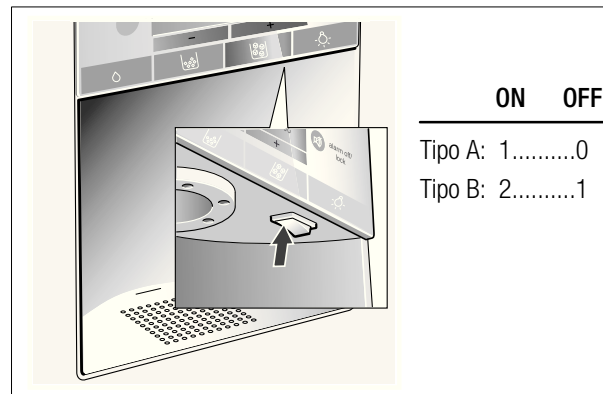
| Avería | Posible causa | Forma de subsanarla |
|---|---|--|
| La temperatura difiere fuertemente del valor ajustado. | | <p>En algunos casos es posible que sea suficiente desconectar el aparato durante 5 minutos.</p> <p>Si la temperatura es demasiado elevada (calor), verifique al cabo de unas pocas horas si se ha producido una aproximación a la temperatura ajustada.</p> <p>Si la temperatura es demasiado baja (frío), verifique la temperatura nuevamente al día siguiente.</p> |
| No se produce ninguna indicación en la pantalla de visualización. | El enchufe del cable de conexión no está firmemente asentado en la toma de corriente. El fusible de la instalación doméstica está desconectado. | Verificar si hay corriente eléctrica, cerciorarse de que el fusible de la red está conectado. |
| En la pantalla de visualización se ilumina la leyenda «E..». | Defecto en el sistema electrónico. | Avisar al Servicio de Asistencia Técnica Oficial. |
| La señal acústica de aviso se activa y la indicación de la temperatura del compartimento de congelación parpadea. | <p>La temperatura del compartimento de congelación es demasiado elevada (calor). ¡Existe peligro de descongelación de los alimentos!</p> <ul style="list-style-type: none"> • Las aberturas de ventilación y aireación están obstruidas. • La puerta del compartimento de congelación está abierta. • Se ha introducido una cantidad excesiva de alimentos frescos en el compartimento de congelación. | <p>Tras pulsar la tecla «alarm off/lock», la señal acústica queda desactivada y la indicación de la temperatura se apaga.</p> <p>En la indicación de temperatura del compartimento de congelación se muestra durante 10 segundos la temperatura más elevada registrada en el compartimento de congelación.</p> <p>Advertencia: Los alimentos que se hayan descongelado o hayan empezado a descongelarse, se podrán volver a congelar teniendo en cuenta lo siguiente: En el caso de las carnes y los pescados, sólo podrán volverse a congelar si no han permanecido más de un día, en caso de otros productos, tres días, expuestos a una temperatura superior a los + 3 °C.</p> |
| La iluminación interior no funciona. | <p>El interruptor de la iluminación interior de los compartimentos frigorífico y de congelación están agarrotado.</p> <p>La iluminación está defectuosa.</p> | <p>Verificar la libre movilidad del interruptor.</p> <p>Véase el capítulo «Iluminación interior».</p> |
| El aparato eleva brevemente su nivel sonoro. | ¡No se trata de una avería! Su aparato ha sido diseñado para funcionar con un escaso consumo energético. Bajo ciertas condiciones (por ejemplo la activación de la función «super»), el grupo frigorífico del aparato tiene que aumentar su rendimiento, por lo que también se eleva ligeramente su nivel sonoro. | |
| El aparato no enfría. La iluminación interior no funciona. | Se ha producido un corte del suministro de corriente eléctrica; el fusible se ha fundido; el enchufe del aparato no está asentado correctamente en la toma de corriente. | Verificar si hay corriente eléctrica, cerciorarse de que el fusible de la red está conectado. |
| La frecuencia y duración de la conexión del grupo frigorífico aumenta. | <p>La puerta del frigorífico se ha abierto demasiadas veces.</p> <p>Se ha introducido una gran cantidad de alimentos frescos.</p> <p>Las aberturas de ventilación y aireación están obstruidas.</p> | <p>No abrir la puerta innecesariamente.</p> <p>No superar la máxima capacidad de congelación de alimentos frescos del aparato.</p> <p>Eliminar la causa de la obstrucción.</p> |

| Avería | Posible causa | Forma de subsanarla |
|--|--|--|
| La temperatura en el interior del compartimento frigorífico o de congelación es demasiado baja (frío). | El selector de temperatura está ajustado a un valor demasiado alto (demasiado frío). | Ajustar una temperatura más elevada (más calor). Véase al respecto el capítulo «Ajustar la temperatura». |
| Los productos o alimentos congelados han quedado adheridos entre sí. | | Desprenderlos con un objeto romo. No tratar de desprenderlos con un cuchillo u objeto puntiagudo. |

Dispensador de agua y hielo

| Avería | Posible causa | Forma de subsanarla |
|--|---|---|
| No se suministran cubitos de hielo a pesar de que el aparato lleva funcionando largo tiempo. | La válvula de alimentación del agua está cerrada. | Abrir la válvula de alimentación del agua. |
| | La alimentación de agua está desconectada. La presión del agua de red es insuficiente. | Avisar al fontanero. |
| | El fabricante de hielo está desconectado. | Conectar nuevamente el fabricante de hielo (véase el capítulo «Parar el dispensador de hielo y agua»). |
| | El dispensador de hielo y agua está desconectado. En la pantalla de visualización se ilumina la leyenda «IWD off» (dispensador de hielo y agua, fabricante de hielo desconectado) | Conectar el dispensador de hielo y agua (véase el capítulo «Desconectar el dispensador de hielo y agua»). |
| No se suministran cubitos de hielo a pesar de que el aparato lleva funcionando largo tiempo. | La temperatura en el compartimento de congelación es demasiado elevada. | Ajustar una temperatura más fría en el compartimento de congelación. (véanse «Ajustar la temperatura»). |
| Aunque los cubitos de hielo están en el depósito de cubitos, éstos no se suministran. | Los cubitos de hielo están adheridos entre sí. | Retirar el depósito de los cubitos de hielo y vaciarlo. |
| Los cubitos de hielo han quedado atascados en la salida del depósito de cubitos o en el mecanismo picador de los mismos. | | Retirar el depósito de hielo y girar a mano la rosca de transporte. Retirar los cubitos de hielo agarrotados con ayuda de un palillo. |
| Los cubitos de hielo están blandos («acuosos»). | Los cubitos de hielo se han descongelado – se ha producido un corte en el suministro de corriente o la puerta del compartimento de congelación no se cerró correctamente. | Retirar el depósito de los cubitos de hielo de su emplazamiento, vaciarlo y secarlo. |
| El dispensador de agua no funciona. | La válvula de alimentación del agua está cerrada. | Abrir la válvula de alimentación del agua. |
| | La alimentación de agua está desconectada. La presión del agua de red es insuficiente. | Avisar al fontanero. |
| El fabricante de hielo no suministra suficiente hielo o los cubitos de hielo que suministra están deformados. | El aparato o el fabricante de hielo se han conectado hace pocos instantes. | La producción de hielo se inicia sólo pasadas 24 horas de la puesta en funcionamiento del aparato. |
| | Se ha extraído una gran cantidad de hielo. | El depósito de cubitos de hielo tarda 24 horas en llenarse. |
| | La presión del agua es demasiado baja. | Conectar al aparato sólo a redes que tengan la presión de red prescrita. (véase el capítulo «Instalar y conectar el aparato», «Conexión a la red de agua»). |

| Avería | Posible causa | Forma de subsanarla |
|---|--|---|
| | El filtro del agua está obstruido o agotado. | Cambiar el filtro de agua. |
| En el dispensador de hielo y agua se forma agua de condensación. | El entorno del aparato es demasiado húmedo. | Conectar la calefacción adicional del dispensador de hielo y agua (no en todos los modelos). Para conectarla, accionar la posición «ON» (según el tipo). En la posición «OFF», la calefacción adicional está desactivada. |



Autocomprobación del aparato

Su aparato dispone de un programa automático de autocomprobación que le muestra las causas de las posibles averías; éstas sólo pueden ser subsanadas por el Servicio de Asistencia Técnica Oficial de la marca.

Iniciar el ciclo de autocomprobación del aparato

- Desconectar el aparato y aguardar cinco minutos.
- Volver a conectar el aparato.
- Pulsar simultáneamente las teclas «select» y «options» durante cinco segundos.

El programa de autocomprobación arranca. Si en la pantalla de visualización aparece una «E.», se trata de una avería. Notifique estas indicaciones al Servicio de Asistencia Técnica Oficial de la marca.

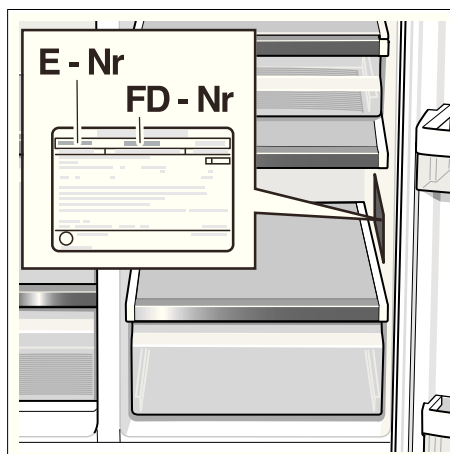
Concluir el ciclo de autocomprobación

- Pulsar simultáneamente las teclas «select» y «options» durante cinco segundos.

Servicio de Asistencia Técnica

La dirección y el número de teléfono del Servicio de Asistencia Técnica Oficial de la marca más próximo a su domicilio los podrá localizar a través de la guía telefónica de su localidad o el directorio del Servicio de Asistencia Técnica Oficial. Al solicitar la intervención del Servicio de Asistencia Técnica, no olvide indicar el Número de producto (E-Nr.) y el Número de fabricación (FD) de su unidad.

Ambos números se encuentran en la placa de características del aparato.



De este forma se evitará usted gastos innecesarios, dado que en estos casos, los gastos del técnico no quedan cubiertos por las prestaciones del servicio de garantía.

pt Índice

| | |
|---|----|
| Parabéns | 28 |
| Instruções de segurança e de aviso | 28 |
| Instruções sobre reciclagem | 29 |
| Instruções de instalação | 29 |
| Instalar e ligar o aparelho | 30 |
| Medidas do aparelho e de instalação | 31 |
| Ângulo de abertura | 31 |
| Desmontar as portas do aparelho e os puxadores | 32 |
| Familiarização com o aparelho | 33 |
| Painel de comandos e de indicações | 34 |
| Ligar o aparelho | 35 |
| Regular a temperatura | 35 |
| Aviso sonoro | 35 |
| Superrefrigeração | 36 |
| Supercongelação | 36 |
| Funções Especiais | 36 |
| Modo Sabat | 37 |
| Regular a unidade de temperatura | 37 |
| Zona de refrigeração | 37 |
| Bar | 38 |
| Gaveta de legumes com filtro de humidade | 38 |
| Gaveta de frio intensivo (freshProtectbox) | 38 |
| Capacidade útil | 39 |
| Disposição variável do espaço interior | 39 |
| Zona de congelação | 39 |
| Equipamento da zona de congelação | 40 |
| Congelação de alimentos | 40 |
| Comprar os alimentos ultracongelados e guardá-los imediatamente | 40 |
| Descongelação dos alimentos | 40 |
| Dispensador de gelo e água | 41 |
| Filtro de água | 42 |
| Folha com especificações e dados sobre capacidades | 43 |
| Como poupar energia | 44 |
| Ruídos de funcionamento | 44 |
| Descongelação | 44 |
| Desligar e desactivar o aparelho | 44 |
| Limpeza | 44 |
| Iluminação | 45 |
| Eliminação de pequenas anomalias | 46 |
| Teste do aparelho pelo próprio utilizador | 48 |
| Assistência Técnica | 48 |

Parabéns

Com a aquisição do seu novo combinado de frio/congelação, V. escolheu por um electrodoméstico moderno e de elevada qualidade.

O seu combinado de frio/congelação caracteriza-se por um consumo de energia muito baixo.

Nas nossas fábricas, todos os aparelhos são rigorosamente testados quanto ao seu funcionamento e aspecto impecáveis.

Em caso de dúvida – principalmente em relação ao local de instalação e ligação do aparelho à corrente eléctrica – não hesite em consultar os nossos Serviços Técnicos.

Na nossa página da Internet encontrará informações mais detalhadas, bem como uma grande selecção dos nossos produtos.

Instruções de segurança e de aviso

Antes de colocar o aparelho em funcionamento

Deverá ler atentamente as instruções de serviço e de montagem! Delas constam informações importantes sobre instalação, utilização e manutenção do aparelho. Guarde toda a documentação para posterior utilização ou para outro possuidor.

Segurança técnica

Aviso

- O aparelho contém, em quantidades reduzidas o agente de refrigeração R600a não poluente, mas inflamável. Tome atenção para que os tubos do circuito do agente refrigerador não sejam danificados durante o transporte ou a montagem. O agente refrigerador, ao libertarse, poderá causar ferimentos nos olhos ou inflamarse.

Em caso de danos

- Manter o aparelho afastado de chamas abertas ou de fontes de ignição.
- Desligar o aparelho e retirar a ficha da tomada.
- Arejar bem o compartimento durante alguns minutos.
- Contactar os Serviços Técnicos.

Quanto maior for a quantidade de agente refrigerador num aparelho, maior deverá ser o compartimento onde o aparelho está instalado. Em espaços muito pequenos e havendo uma fuga, pode formar-se uma mistura de gás/ar inflamável.

Por cada 8 g do agente de refrigeração, o espaço tem que ter 1 m³. A quantidade de agente refrigerador do seu aparelho vem indicada na chapa de características, que se encontra no interior do aparelho.

- A substituição do cabo eléctrico e outras reparações só podem ser efectuadas pelos Serviços Técnicos. Instalações e reparações inadequadas podem acarretar perigos vários para o utilizador.

- Só devem ser utilizadas peças originais do fabricante. Só com estas peças o fabricante pode garantir que elas satisfazem as exigências de segurança.

Utilização

- Nunca utilizar aparelhos eléctricos dentro do frigorífico (por ex. aquecedores, aparelhos eléctricos de fazer gelados, etc.).
Perigo de explosão!
- Nunca descongelar nem limpar o aparelho com um aparelho de limpeza a vapor! O vapor pode atingir as peças eléctricas e provocar um curto-circuito ou um choque eléctrico.
- Não guardar no aparelho produtos com gases propulsores (por ex. latas de spray) e produtos explosivos.
Perigo de explosão!
- Não utilizar rodapés, gavetas, portas, etc. como estribos ou zonas de apoio.
- Para limpeza, retirar a ficha da tomada ou desligar o dispositivo de segurança. Puxar pela ficha e não pelo cabo eléctrico.
- Álcool de elevada percentagem só pode ser guardado no aparelho, se em recipiente hermeticamente fechado e em posição vertical.
- Ter cuidado para não sujar as peças de plástico e o vedante da porta com óleo ou gordura. As peças de plástico e o vedante da porta podem, de contrário, tornar-se porosos.
- Nunca tapar ou obstruir as grelhas de ventilação do aparelho.
- Este aparelho só pode ser utilizado por pessoas com capacidades físicas e sensoriais limitadas ou, ainda, com falta de conhecimentos; se estiverem sob vigilância e tiverem conhecimento pormenorizado das instruções de serviço.
- Não guardar na zona de congelação líquidos em garrafas ou latas (especialmente bebidas gaseificadas). As garrafas e as latas podem rebentar!
- Não levar imediatamente à boca pedaços de gelo ou cubos de gelo retirados da zona de congelação.
Perigo de queimaduras devido à temperatura muito baixa!
- Não tocar nos alimentos congelados com as mãos molhadas. As mãos podem ficar agarradas aos alimentos. **Perigo de ferimentos!**

Crianças em casa

- O aparelho não é um brinquedo para crianças!
- No caso de aparelhos com fechadura: Guardar a chave fora do alcance das crianças!

Determinações gerais

O aparelho destina-se

- para a refrigeração de alimentos,
- para a congelação de alimentos,
- à preparação de gelo.
- Dispensador de água potável.

O aparelho está protegido contra interferências, de acordo com a directiva UE 2004/108/EC.

O circuito de frio foi testado quanto à sua estanquidade.

Este produto corresponde às determinações sobre segurança em vigor para aparelhos eléctricos (EN 60335/2/24).

Instruções sobre reciclagem

Reciclagem da embalagem

A embalagem protege o seu aparelho de danos no transporte. Os materiais utilizados não são poluentes e são reutilizáveis. Proceda à reciclagem da embalagem de forma compatível com o meio ambiente.

Junto do seu Agente ou dos Serviços Municipalizados poderá informar-se sobre os procedimentos actuais de reciclagem.

⚠ Aviso

Não deixar a embalagem e seus componentes ao alcance de crianças. Perigo de asfixia pelos cartões desdobráveis e películas!

Os aparelhos antigos não são lixo sem qualquer valor! Através duma reciclagem compatível com o meio ambiente, podem ser recuperadas matérias primas valiosas.



Este aparelho está identificado de acordo com a Directriz Europeia 2002/96/UE sobre aparelhos de frio eléctricos e electrónicos (waste electrical and electronic equipment – WEEE).

A directiva estabelece o quadro para a criação de um sistema de recolha e valorização dos equipamentos usados válido em todos os Estados Membros da União Europeia.

⚠ Aviso

Em aparelhos fora de serviço

1. Desligar a ficha da tomada.
2. Cortar o cabo eléctrico e afastá-lo do aparelho com a respectiva ficha de rede.

Os aparelhos de frio contêm agente refrigerador e, no isolamento, gases. O agente refrigerador e os gases devem ser eliminados correctamente. Ter cuidado para não danificar a tubagem do agente refrigerador até à sua reciclagem correcta.

Instruções de instalação

Transporte

Os aparelhos são pesados e têm que estar seguros durante o transporte e montagem.

Devido ao peso e às medidas do aparelho e para minimizar riscos de ferimentos ou danos no aparelho, são necessárias, pelo menos, duas pessoas para instalação do aparelho no local de montagem.

Local da instalação

O aparelho deve ser instalado em local seco e arejado. O local da instalação não deve estar sujeito à acção directa dos raios solares nem estar perto de qualquer fonte de calor, como um fogão, um aquecedor, etc. Se a instalação junto de uma fonte de calor for inevitável, deverá utilizar uma placa isoladora adequada ou manter as seguintes distâncias mínimas em relação à fonte de calor:

- Em relação a fogões eléctricos e a gás 3 cm.
- Fogões a óleo ou a carvão 30 cm.

No caso de instalação junto de um outro aparelho de frio ou de congelação, é necessária uma distância mínima de

25 mm, para se evitar a formação de água de condensação.

Se o aparelho, na parte de cima, for tapado por um painel ou um armário, tem que ser prevista uma fenda de 30 mm, para que o aparelho, se necessário, possa ser retirado para fora do nicho.

O ar aquecido na parte de trás do aparelho tem que poder ser expelido sem impedimentos.

Base de assento

Atenção!

O aparelho é muito pesado.

Modelo com dispensadores 143 kg

O pavimento no local da instalação não pode ceder, se necessário, reforçá-lo.

Para que as portas possam abrir até ao batente, têm que ser mantidas distâncias laterais mínimas, se o aparelho for instalado num canto ou num nicho. (Ver capítulo «Medidas do aparelho e de instalação».)

Se a profundidade dos outros móveis/aparelhos de cozinha contíguos ultrapassar 60 cm, têm que ser respeitadas distâncias laterais mínimas, para se utilizar o ângulo total de abertura da porta. (Ver capítulo «Ângulo de abertura».)

Dar atenção à temperatura ambiente e à ventilação

Temperatura ambiente

As classes climáticas estão indicadas na chapa de características. Ela indica a amplitude de temperaturas ambiente, em que o aparelho pode funcionar.

A placa de características localiza-se à direita em baixo na zona de refrigeração.

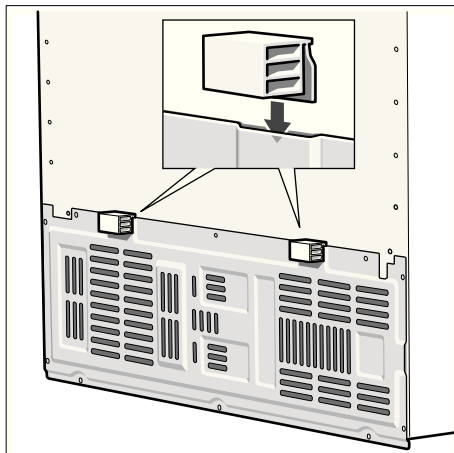
| Classe climática | Temperatura ambiente permitida |
|------------------|--------------------------------|
| SN | +10 °C até 32 °C |
| N | +16 °C até 32 °C |
| ST | +16 °C até 38 °C |
| T | +16 °C até 43 °C |

Ventilação

Nunca tapar as aberturas de ventilação na parede posterior do aparelho.

De contrário, a máquina de frio trabalha mais e provoca o aumento do consumo de energia.

Colocar os distanciadores anexos nos dispositivos de fixação da parede posterior do aparelho. Devido a isso é mantida a distância mínima em relação à parede.



Instalar e ligar o aparelho

- O aparelho deve ser instalado e ligado por um técnico especializado, respeitando as instruções de montagem
- Depois do aparelho estar instalado, dever-se-á esperar, pelo menos, 1 hora, antes de pôr o aparelho a funcionar. Durante o transporte, pode acontecer que o óleo existente no compressor se tenha infiltrado no sistema de frio.
- Antes da primeira colocação em funcionamento, deverá limpar o interior do aparelho (ver «Limpeza»).
- É indispensável fazer a ligação da água, antes da ligação eléctrica.
- Para além das normas legais nacionais, devem, também, ser respeitadas as condições de ligação das empresas distribuidoras de electricidade e de água.
- As seguranças de transporte das prateleiras só devem ser retiradas, depois do aparelho instalado.

Ligação da água

A ligação da água só pode ser efectuada por um instalador especializado, de acordo com as normas dos Serviços Municipalizados locais.

Ligar o aparelho a uma canalização de água potável:

- Pressão mínima: 0,2 MPa (2 bar)
- Pressão máxima 0,8 MPa (8 bar)

O sabor e o odor da água podem ser melhorados através da instalação do filtro de água anexo. Observar, neste caso, as condições de ligação divergentes (ver capítulo «Filtro de água»).

Nota

O diâmetro exterior máximo do tubo de água (sem as peças de ligação) é de 10 mm.

Ligação eléctrica

Não utilizar extensões ou distribuidores de corrente. Para a ligação deste aparelho, é necessária a instalação de uma tomada fixa.

A tomada para ligação do aparelho tem que ter acesso directo sem quaisquer impedimentos. Ligar o aparelho a uma tomada de corrente alterna 220–240 V/50 Hz, instalada de acordo com as normas locais em vigor. A tomada deve estar protegida com um fusível de 10 até 16 A ou superior.

No caso de aparelhos destinados a funcionar em países não europeus, há que verificar na chapa de características, se a tensão indicada e o tipo de corrente coincidem com os valores da corrente eléctrica da sua residência. A placa de características localiza-se no aparelho, à direita, em baixo. A substituição, eventualmente necessária, do cabo eléctrico só deve ser efectuada por um técnico.

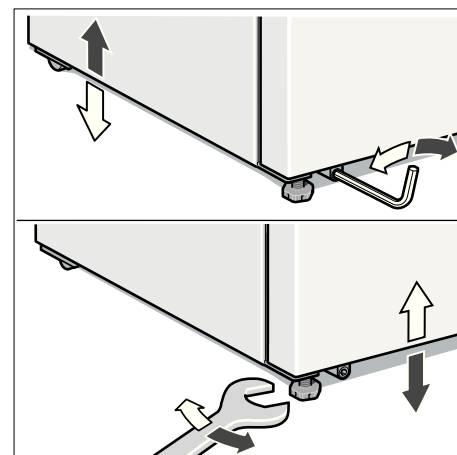
⚠ Aviso!

Em caso algum, deverá o aparelho ser ligado a uma ficha electrónica de poupança de energia (por ex. Ecoboy; Sava Plug) e a um ondulator, que converta a corrente contínua em corrente alterna de 230 V (por ex. Sistema Solar, corrente de bordo de navios).

Alinhar o aparelho

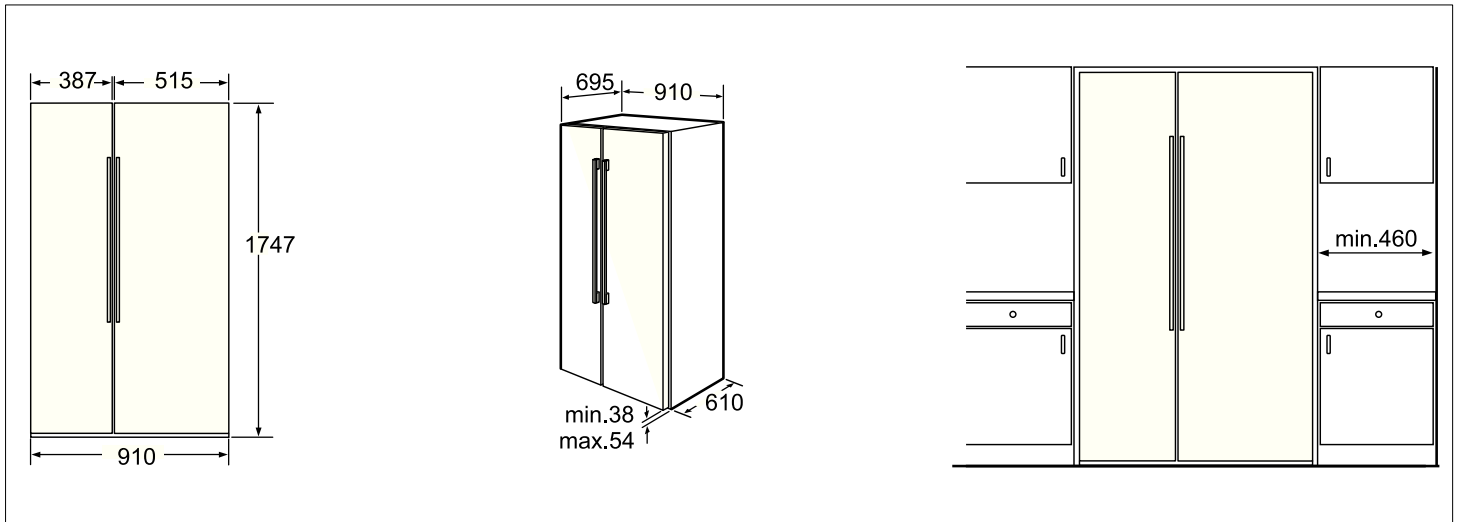
Para que o aparelho funcione perfeitamente, ele deve ser nivelado com um nível de bolha de ar.

Se o aparelho estiver desnivelado, isso pode provocar que o derramamento de água para fora do preparador de gelo, a produção de cubos de gelo desiguais ou o fechamento incorrecto das portas.

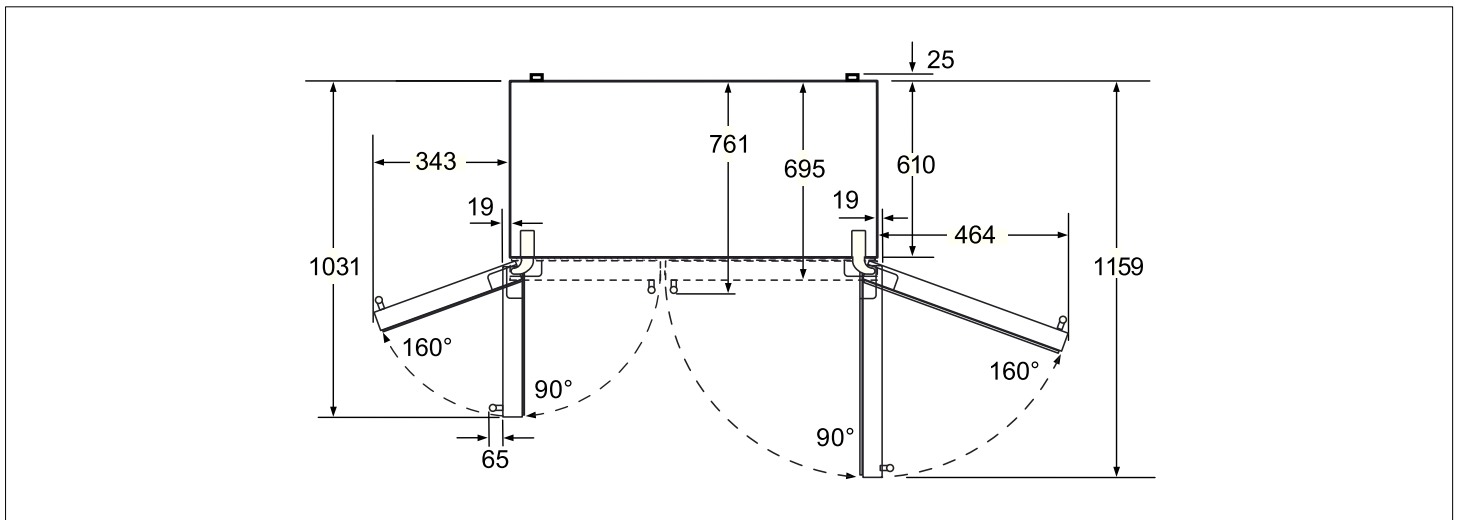


- Colocar o aparelho no local previsto.
- Alinhar os pés frontais com uma chave sextavada.
- Alinhar os pés traseiros com uma chave de sextavado interior.

Medidas do aparelho e de instalação



Ângulo de abertura

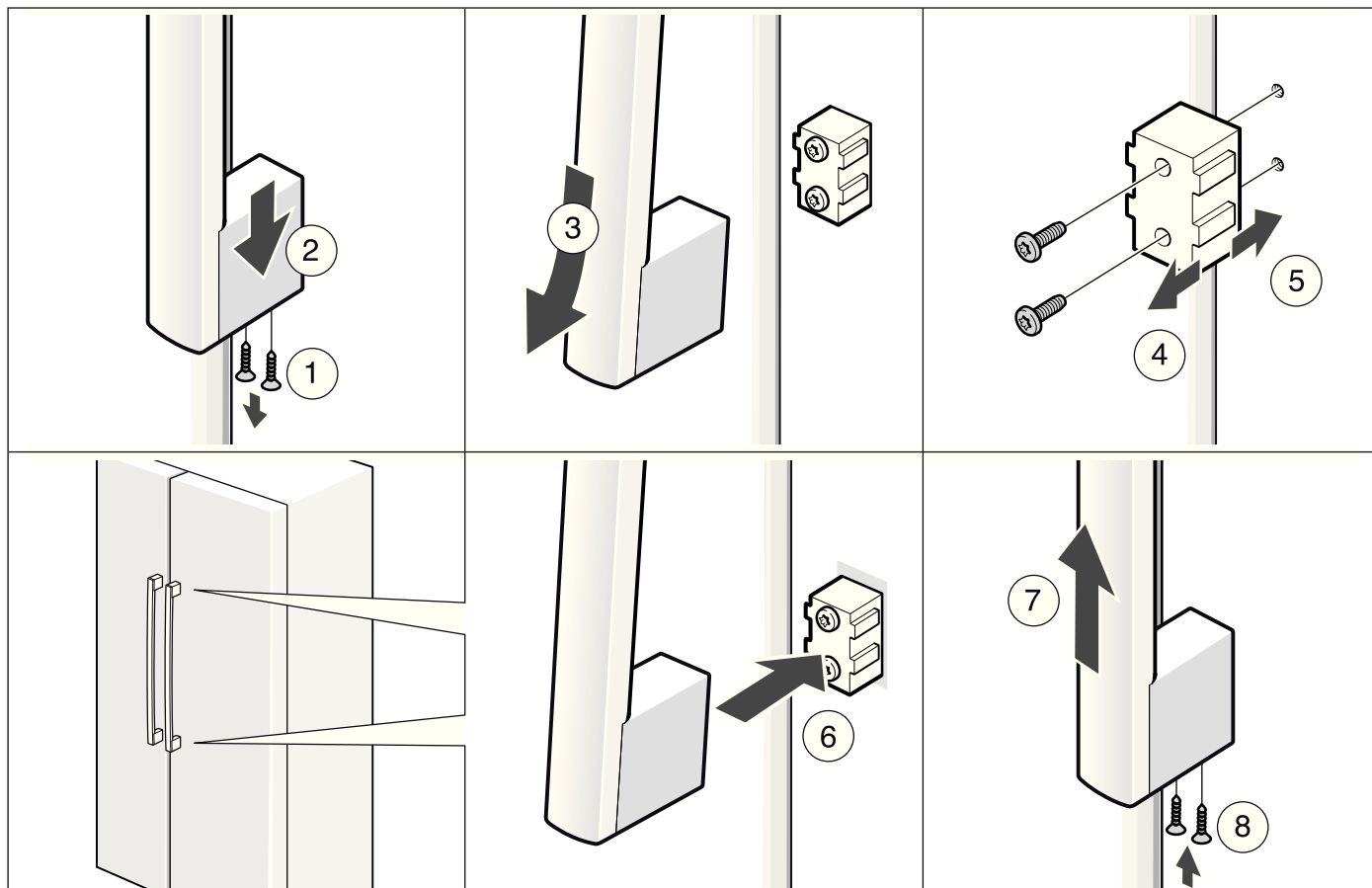


Desmontar as portas do aparelho e os puxadores

Se o aparelho não passar pela porta da habitação, as portas e os puxadores do aparelho podem ser desaparafusados.

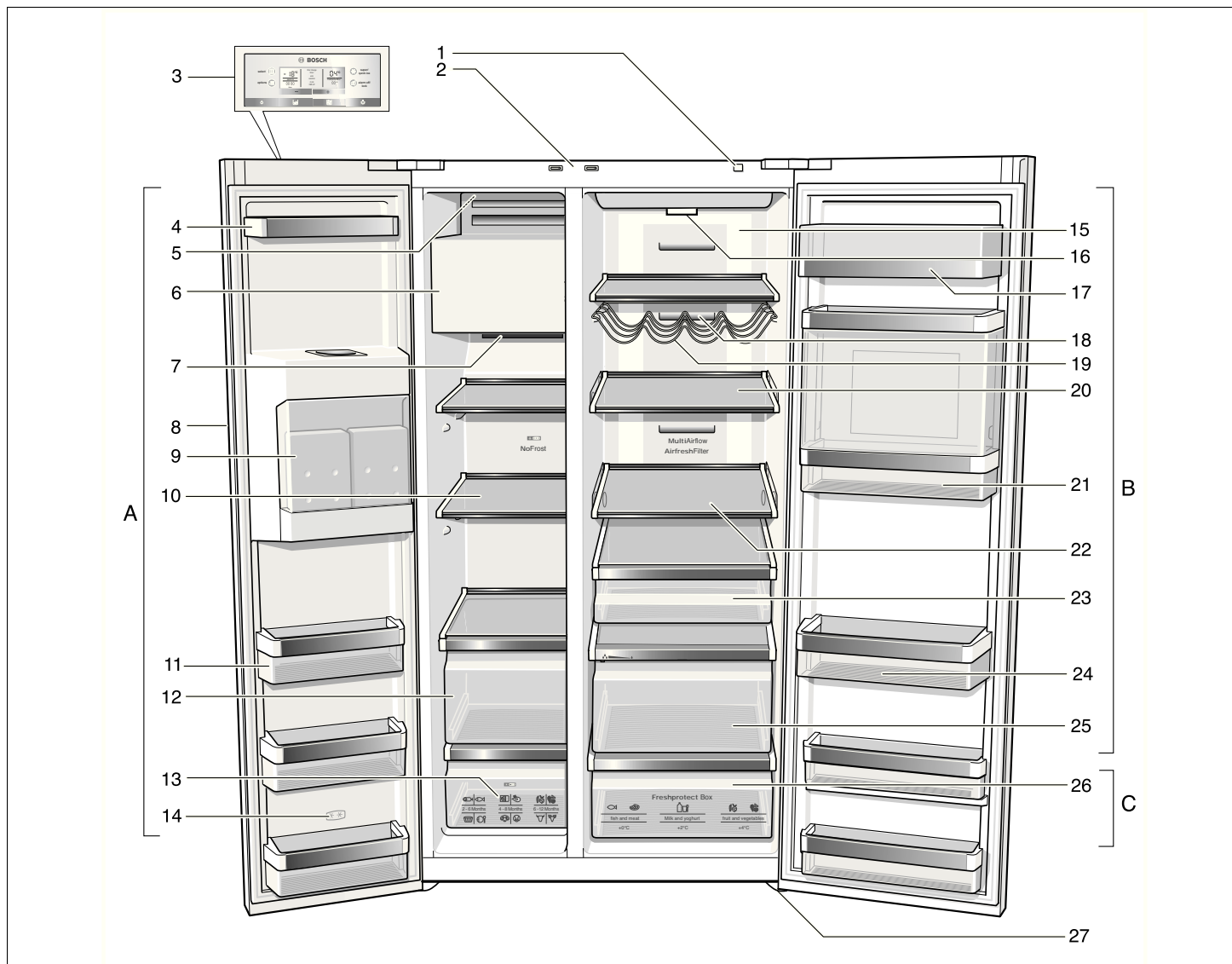
Atenção!

A desmontagem, eventualmente necessária, das portas do aparelho só deve ser executada pelos nossos Serviços Técnicos.



Familiarização com o aparelho

Estas instruções de serviço aplicam-se a vários modelos. São, por isso, possíveis diferenças nas imagens.



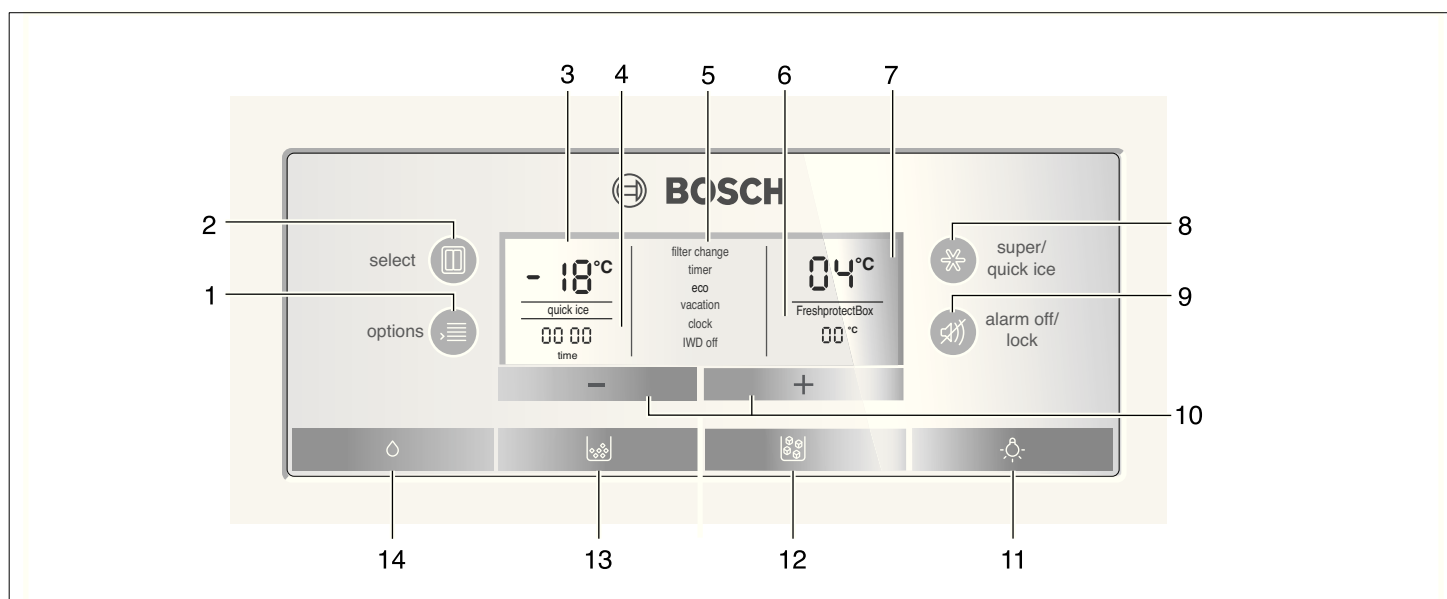
- | | | |
|---|---|--|
| <p>A Zona de congelação regulável entre -14 °C e -24 °C</p> <p>B Zona de refrigeração regulável entre +2 °C e +8 °C</p> <p>C Gaveta de frio intenso (freshProtectbox) regulável entre 0 °C e +4 °C</p> | <p>1 Tecla Ligar/Desligar</p> <p>2 Interruptor de luz das zonas de refrigeração e de congelação</p> <p>3 Painel de comandos e de indicações</p> <p>4 Prateleira da porta</p> <p>5 Interruptor de Ligar/Desligar do preparador de gelo</p> <p>6 Preparador de gelo/ Recipiente de cubos de gelo</p> <p>7 Abertura de ventilação</p> <p>8 Dispensador de gelo e água</p> <p>9 Acumuladores de frio *</p> <p>10 Prateleiras de vidro da zona de congelação</p> <p>11 Prateleira da porta</p> <p>12 Gaveta para alimentos congelados</p> <p>13 Calendário de congelação</p> <p>14 Prateleira da porta (compartimento de 2 estrelas) para guardar alimentos e gelados durante breves períodos</p> <p>15 Iluminação da zona de refrigeração</p> <p>16 Filtro de partículas/Filtro de água</p> | <p>17 Compartimento para queijo e manteiga</p> <p>18 Abertura de ventilação</p> <p>19 Prateleiras para garrafas</p> <p>20 Prateleiras de vidro da zona de refrigeração</p> <p>21 Bar *</p> <p>22 Prateleira de vidro ajustável (easy Lift) *</p> <p>23 Gaveta de petiscos</p> <p>24 Prateleira da porta para garrafas grandes</p> <p>25 Gaveta de legumes com filtro de humidade</p> <p>26 Gaveta de frio intenso (freshProtectbox)</p> <p>27 Pés de enroscar</p> |
|---|---|--|

* não existente em todos os modelos

Painel de comandos e de indicações

O campo de comando e de indicações na porta é formado por uma zona de contactos.

Através do toque numa zona de contactos é activada a função correspondente.



1 Tecla «options»

Para selecção das funções especiais. Premir tantas vezes a tecla, até a função pretendida estar assinalada com uma seta (vero capítulo «Funções Especiais»).

2 Tecla «select»

Para se poderem efectuar regulações nas diferentes zonas de temperatura (zona de congelação, zona de refrigeração, gaveta de frio intenso). Premir tantas vezes a tecla, até a zona pretendida estar assinalada com uma seta no campo de indicações.

3 Indicação zona de congelação

Indica a regulação actual na zona de congelação.

4 Indicação de tempo

Indica a hora actual, respectivamente, a hora Timer (= Temporizador), com a função especial activada.

5 Indicação de funções especiais

Indica as funções especiais disponíveis. As funções activadas são realçadas com uma cercadura (ver capítulo «Funções Especiais»).

6 Indicação da gaveta de frio intenso (freshProtectbox)

Indica a regulação da temperatura da gaveta de frio intenso.

7 Indicação zona de refrigeração

Indica a regulação actual no âmbito da zona de refrigeração.

8 Tecla «super/quick ice»

Para ligação das funções Super Congelação ou Super Refrigeração (ver capítulo «Super Congelação» e «Super Refrigeração»).

Adicionalmente pode, também, ser activada a função «quick ice» para mais rápida produção de cubos de gelo (ver o capítulo «Funções especiais»).

9 Tecla «alarm off/lock»

A tecla serve para

- Desligar o aviso sonoro (ver capítulo «Aviso sonoro da temperatura»).
- Ligar e desligar o bloqueio das teclas.
- Para ligar e desligar o bloqueio das teclas, premir a tecla durante 5 segundos. Com a função ligada, está iluminada a indicação «lock» no campo de indicações.
- **Excepção do bloqueio das teclas:** No caso dum sinal de aviso pode ser premida a tecla «alarm off/lock», para desligar o sinal de aviso.

10 Teclas de regulação «+» e «-»

Com estas teclas podem

- ser reguladas temperaturas das diferentes zonas de refrigeração.
- ser ligadas e desligadas as funções especiais.

11 Tecla de Ligar/Desligar a iluminação de tiragem de gelo e de água

12 Tecla de tiragem de cubos de gelo

13 Tecla de tiragem de gelo picado

14 Tecla de tiragem de água

Ligar o aparelho

Ligar o aparelho com a tecla de Ligar/Desligar.

Premir a tecla «alarm off/lock». O aviso sonoro fica desligado.

A indicação «alarm» apaga-se, logo que a temperatura regulada seja atingida.

As temperaturas pré-reguladas serão atingidas após algumas horas. Antes disso, não colocar qualquer alimento dentro do aparelho.

A partir de fábrica são recomendadas as seguintes temperaturas:

Zona de refrigeração: +4 °C

Zona de congelação: -18 °C

Gaveta de frio intenso (freshProtectbox): +2 °C

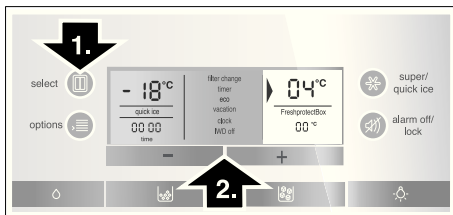
Regular a temperatura

Para se poderem efectuar regulações de temperatura para as diferentes zonas de temperatura (zona de refrigeração, zona de congelação, gaveta de frio intenso), tem, antes, que ser seleccionada a zona pretendida.

Para isso, premir a tecla «select» tantas vezes, até a zona pretendida estar assinalada com uma seta.

Zona de refrigeração

1. Premir a tecla «select», até aparecer um triângulo no campo de indicações Zona de Refrigeração.
2. Com as teclas de regulação «+» (mais quente) ou «-» (mais frio) regular a temperatura.



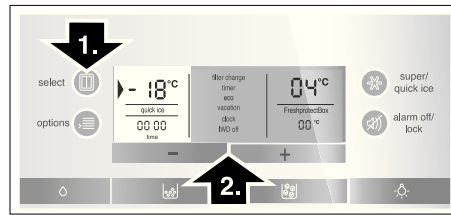
A temperatura pode ser regulada em fases de 1 °C.

A zona de refrigeração é regulável de +2 °C até +8 °C.

Alimentos sensíveis não devem ser conservados a uma temperatura superior a + 4 °C.

Zona de congelação

1. Premir a tecla «select», até aparecer um triângulo no campo de indicações Zona de Refrigeração.
2. Com as teclas de regulação «+» (mais quente) ou «-» (mais frio) regular a temperatura.

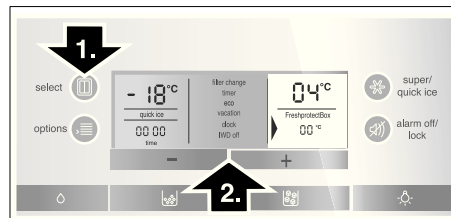


A zona de congelação é regulável de -14 °C até -24 °C.

A última temperatura regulada é memorizada pelo sistema.

Gaveta de frio intenso (freshProtectbox)

1. Premir a tecla «select», até aparecer um triângulo no campo de indicações Gaveta de frio intenso (freshProtectbox).
2. Com as teclas de regulação «+» (mais quente) ou «-» (mais frio), regular uma das amplitudes de temperatura 0 °C/+2 °C/+4 °C.



Aviso sonoro

Nos casos seguintes pode ser activado um aviso sonoro.

Aviso sonoro da porta

O aviso sonoro da porta actua, se uma das portas do aparelho estiver aberta mais de um minuto. Fechando a porta o aviso sonoro volta a desligar.

Através do accionamento da tecla «alarm off/lock», o aviso sonoro desliga.

Aviso sonoro da temperatura

O aviso sonoro da temperatura é ligado, se a temperatura na zona de congelação ou de refrigeração estiver muito elevada e os alimentos correrem risco de deteriorar.

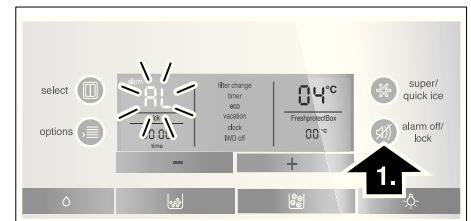
Sem perigo para os alimentos congelados, o sinal acústico e óptico pode verificar-se:

- Ao colocar o aparelho em funcionamento.
- Se for colocada uma grande quantidade de alimentos frescos.

Zona de congelação

No campo de indicações Zona de Congelação está a piscar «AL» e é indicado «alarm».

Através do accionamento da tecla «alarm off/lock», o aviso sonoro desliga.



A indicação de temperatura apresenta durante 10 segundos a temperatura mais elevada que se verificou na zona de congelação. Depois volta a ser indicada a temperatura regulada.

A indicação «alarm» apaga-se, logo que a temperatura regulada seja alcançada.

Atenção!

Não voltar a congelar alimentos descongelados ou que iniciaram a descongelação. Só depois de cozinhados, é que estes alimentos podem voltar a ser congelados. Neste caso, já não deve ser utilizada o prazo máximo de armazenagem do alimento.

Zona de refrigeração

No campo de indicações Zona de Refrigeração está iluminado «AL» e é indicado «alarm».

Através do accionamento da tecla «alarm off/lock», o aviso sonoro é desligado.

Atenção!

Se, na zona de refrigeração, a temperatura ficou muito elevada, aquecer os alimentos refrigerados antes de consumidos. Em caso de dúvida não utilizar os alimentos crus.

Superrefrigeração

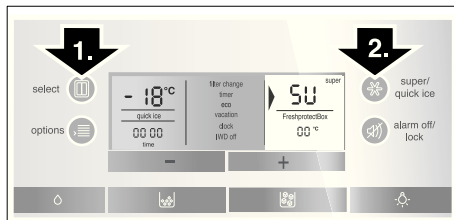
Com a «super»-refrigeração, a zona de refrigeração arrefece o máximo possível durante cerca de 6 horas. Depois, é feita a comutação automática para a temperatura ajustada antes da ativação da super refrigeração.

A refrigeração Super é especialmente recomendada:

- Antes da colocação de grande quantidade de alimentos.
- Para a refrigeração rápida de bebidas.

Ligar a Superrefrigeração

1. Premir a tecla «select», até aparecer um triângulo no campo de indicações Zona de Refrigeração.
2. Depois, premir a tecla «super/quick ice». No campo de indicações é apresentado «SU» e «super».



Desligar a Superrefrigeração

1. Seleccionar, de novo, o sector Zona de Refrigeração.
2. Depois, premir a tecla «super/quick ice». No campo de indicações apaga-se «SU» e «super».

Supercongelação

Os alimentos devem, o mais rapidamente possível, ser congelados até ao seu núcleo. Para que mantenham as vitaminas, os nutrientes, o aspecto e o sabor.

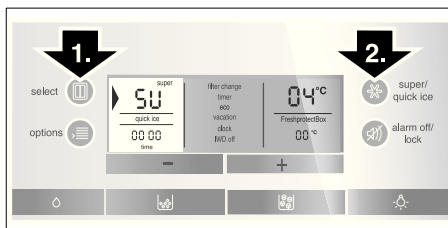
Para que não haja uma subida indesejada de temperatura, deverá activar a refrigeração super, algumas horas antes de colocar os alimentos frescos.

Em geral, são suficientes 4 a 6 horas antes. Se tiver que ser utilizada a capacidade máxima de congelação, são necessárias 24 horas.

Pequenas quantidades de alimentos podem ser congeladas, sem supercongelação.

Ligar a Supercongelação

1. Premir a tecla «select», até aparecer uma seta no campo de indicações Zona de Congelação.
2. Depois, premir a tecla «super». Aparece «SU» e «super» no campo de indicações.



Desligar a Supercongelação

1. Seleccionar, de novo, o campo Zona de Congelação.
2. Depois, premir a tecla «super/quick ice». No campo de indicações apaga-se «SU» e «super».

Nota

A supercongelação desliga automaticamente, após 2½ dias.

Funções Especiais

[timer]

Com esta função pode ser regulado um lapso de tempo de 0–99 minutos e é recordado com um sinal, p. ex., passado um determinado tempo, se devem ser retirados alimentos do aparelho.

Na fábrica, é feita uma regulação de 20 minutos.

Atenção!

Garrafas de bebidas podem rebentar, se estiverem guardadas na zona de congelação mais de 20 minutos.

Ligar o [timer]

1. Premir a tecla «options», com um triângulo.
2. Para activar, premir a tecla de regulação «+» (a função apresenta uma cercadura).
3. Com as teclas de regulação «+» e «-», regular o tempo pretendido. (Premindo repetidamente as teclas, o tempo pode ser alterado em ciclos de um minuto. Com uma pressão mais longa das teclas, o tempo altera em ciclos de 3 minutos.)
4. Com a tecla «options» iniciar o lapso de tempo.

Cancelar a função [timer]

Para cancelar a função, premir as teclas de regulação «+» e «-» simultaneamente durante 3 segundos.

Nota

Pressionando várias vezes as teclas, o tempo pode ser alterado em ciclos de um minuto. Com uma pressão mais longa das teclas, o tempo altera em ciclos de 3 minutos.

[eco]

Com a função [eco] o aparelho é comutado para um funcionamento com economia de energia.

O aparelho comuta automaticamente para as seguintes temperaturas:

Zona de refrigeração: +6 °C
Zona de congelação: -16 °C

Ligar [eco]

1. Premir a tecla «options», até ser seleccionada a função [eco] com um triângulo.
2. Para activar, pressionar a tecla de regulação «+» (a função apresenta uma cercadura).

Desligar [eco]

1. Premir a tecla «options», até ser seleccionada a função [eco] com um triângulo.
2. Para desactivar, premir a tecla de regulação «-» (a função aparece sem a cercadura).

[vacation]

Em caso de ausência prolongada, poderá activar o aparelho para o modo de férias com economia de energia. A temperatura da zona de refrigeração é mudada automaticamente para +14 °C.

Atenção!

Durante este tempo, não deverá conservar alimentos na zona de refrigeração!

Ligar [vacation]

1. Premir a tecla «options», até ser seleccionada a função [vacation] com um triângulo.
2. Para activar, premir a tecla de regulação «+» (a função apresenta uma cercadura).

Desligar [vacation]

1. Seleccionar a função [vacation], até aparecer indicado um triângulo.
2. Para desligar, premir a tecla de regulação «-» (a função aparece sem a cercadura).

[clock]

No campo de indicações Tempo são indicadas as horas. Com a função [clock] podem ser reguladas as horas.

Regular as horas

1. Premir a tecla «options», até ser seleccionada a função [clock] com um triângulo.
2. Para activar, pressionar a tecla de regulação «+» (a função aparece com uma cercadura).
3. Com as teclas de regulação «+» ou «-», regular para as horas pretendidas.
4. Com a tecla «options», memorizar as horas reguladas.

Nota

Com a função [timer] ligada, as horas não são indicadas.

[IWD off]

Com esta função pode ser desligada a tiragem de gelo e de água.

Atenção!

É indispensável cortar a alimentação de água ao aparelho algumas horas antes de desligar o preparador de gelo.

Esvaziar e limpar o recipiente de cubos de gelo. Voltar a montar o recipiente. Ter em atenção que o preparador de cubos de gelo encaixa nos apoios.

Ligar [IWD off]

1. Premir a tecla «options», até ser seleccionada a função [IWD off] com um triângulo.
2. Para activar, pressionar a tecla de regulação «+» (a função apresenta uma cercadura).

Desligar [IWD off]

1. Premir a tecla «options», até ser seleccionada a função [IWD off] com um triângulo.
2. Para desactivar, premir a tecla de regulação «-» (a função aparece sem a cercadura).

[quick ice]

Com esta função pode ser acelerada a produção de cubos de gelo.

Ligar e desligar

Premir a tecla «super/quick ice» (só funciona se a zona de congelação, a zona de refrigeração e a zona de frio intensivo não tiverem sido seleccionadas no campo de indicações).

Ao ligar, aparece no campo de indicações a função [quick ice].

Nota

Ao ser activada a função [quick ice], a potência do seu aparelho é temporariamente aumentada. Com isto aumenta o consumo de energia.

[filter change]

Depois de decorridos 6 meses, é recordado, através da indicação [filter change], para proceder à substituição do cartucho do filtro de água.

Activar a função

Para que a função [filter change] seja novamente activada, depois da substituição de um filtro:

1. Substituir o cartucho do filtro de água (ver o capítulo «Filtro de água»).
2. Premir a tecla «options», até a função [filter change] ser seleccionada com uma seta.
3. Premir as teclas de regulação «-» ou «+». A indicação [filter change] desaparece.

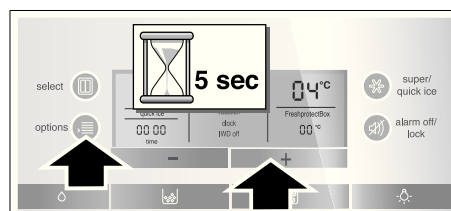
Modo Sabat

Regulações no modo Sabat:

- É desligado o sinal de aviso sonoro.
- A Superrefrigeração e a Supercongelação terminam (caso tenham sido activadas).
- No que se refere à iluminação interior há que ter em atenção que esta iluminação só fica desligada com iluminação LED.
- A iluminação do campo de indicações é reduzida para a iluminação base.
- As teclas são bloqueadas (excepto as teclas «options» e «+»).

Ligar e desligar

Premir as teclas «options» e de regulação «+» simultaneamente durante 5 segundos.



Regular a unidade de temperatura

A temperatura pode ser indicada em graus Celsius (°C) ou graus Fahrenheit (°F).

Regular a unidade de temperatura

Manter premidas as teclas «super» e «options» durante 5 segundos.

De acordo com a regulação anterior, comuta-se para a outra unidade de temperatura.

Zona de refrigeração

A temperatura da zona de refrigeração é regulável de +2 °C até +8 °C.

Recomendamos uma regulação de +4 °C.

Alimentos sensíveis não devem ser conservados a uma temperatura superior a +4 °C.

Utilização da zona de refrigeração

Para a conservação de produtos de pastelaria, refeições prontas, conservas, leite condensado, queijo rijo, fruta sensível ao frio e legumes: Frutos tropicais como por ex. tangerinas, bananas, ananás, melões, abacates, papaia, fruta da paixão, beringelas e, ainda, fruta para amadurecer, tomates, pepinos, tomates verdes, batatas.

Na arrumação dos alimentos, há que observar o seguinte:

- Deixar as bebidas quentes arrefecerem fora do aparelho.
- Embalar os alimentos hermeticamente, para que não percam o sabor nem seque.
- Não bloquear as aberturas de ventilação na zona de refrigeração com alimentos, para não prejudicar a circulação de ar.
- Evite o contacto de óleo e gordura com os componentes de plástico e o vedante da porta.
- Álcool de elevada percentagem só deve ser guardado em embalagem bem fechada e em posição vertical, além disso, não devem ser guardadas no aparelho quaisquer substâncias explosivas.

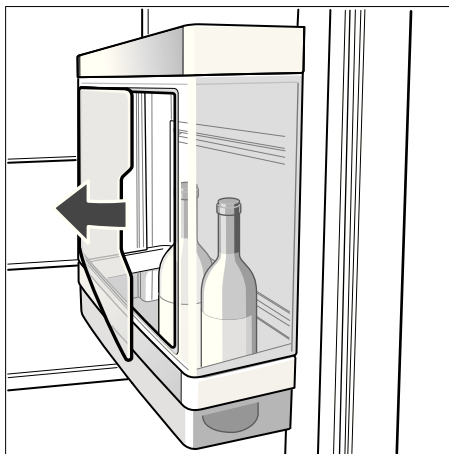
Perigo de explosão!

Bar

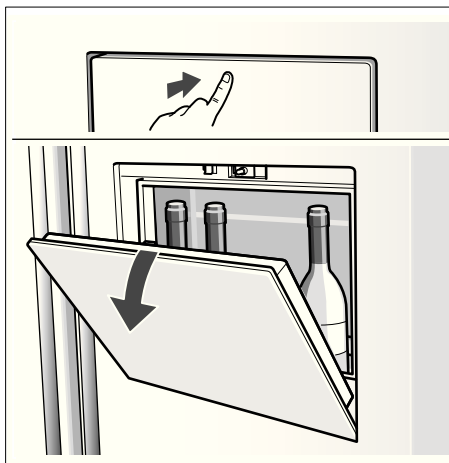
(conforme o modelo)

Para tiragem rápida de bebidas ou similares da zona de refrigeração. Não é necessária a abertura da porta.

Carga do compartimento de Bar



Tiragem das bebidas



Nota!

Carga máxima: 5 kg

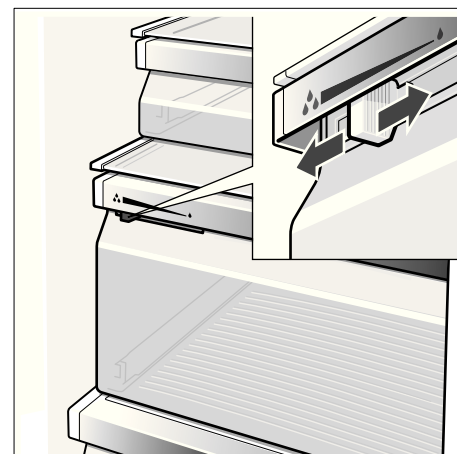
Gaveta de legumes com filtro de humidade

A gaveta de humidade está coberta por um filtro especial, que deixa escapar o ar, mas retém a humidade.

Com uma humidade elevada do ar, os legumes de folha mantêm-se frescos durante mais tempo. Legumes e frutos devem ser conservados com uma humidade do ar um pouco mais baixa.

A humidade do ar nas gavetas de legumes está dependente da quantidade dos alimentos armazenados.

Uma humidade do ar demasiado elevada pode provocar a formação de gotas de água e, devido a isso, putrefacção dos alimentos.



Humidade do ar elevada

Regulador à esquerda –
Abertura de ventilação está fechada.

Humidade do ar baixa

Regulador à direita –
Abertura de ventilação está aberta.

Gaveta de frio intensivo (freshProtectbox)

(conforme o modelo)

A temperatura na zona de frio intensivo é mantida próxima de 0 °C.

A temperatura baixa proporciona condições otimizadas de conservação para alimentos sensíveis.

Os alimentos podem ser conservados por um tempo duas a três vezes mais longo, sem perda de frescura, em comparação com uma zona de refrigeração normal.

Seleccionar a temperatura a regular de acordo com os alimentos existentes na gaveta de frio intensivo:

- Peixe e carne («fish and meat, 0 °C»)
- Leite e iogurtes («milk and yoghurt, +2 °C»)
- Frutos e legumes («fruit and vegetables, +4 °C»)



Indicados para o frio intensivo:

Basicamente todos os alimentos que são frescos e devem ser conservados frescos durante mais tempo, como carnes e enchidos, peixe fresco, mariscos, leite, manteiga, queijos moles, requeijão, legumes ou frutos.

Alimentos não indicados para o frio intensivo:

Fruta e legumes sensíveis ao frio como: Frutos tropicais, abacates, papaias, maracujás, beringelas, pepinos, pimentos e, ainda, fruta para amadurecer, tomates verdes, batatas e queijo rijo. O local ideal para conservação destes alimentos é a zona de refrigeração.

Na compra de alimentos, ter em atenção o seguinte:

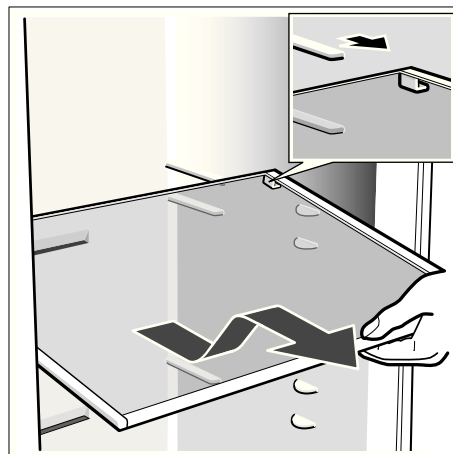
Importante para o período de conservação dos seus alimentos é a «frescura no momento da compra». Princípio válido: Quanto mais frescos estiverem os alimentos, quando colocados na zona de 0 °C, tanto maior será o tempo em que se manterão frescos. Deverá, por isso, prestar atenção ao grau de frescura dos mesmos no momento da sua compra.

Capacidade útil

As indicações sobre capacidade útil encontram-se na placa de características do aparelho (ver figura no capítulo «Serviços Técnicos»).

Disposição variável do espaço interior

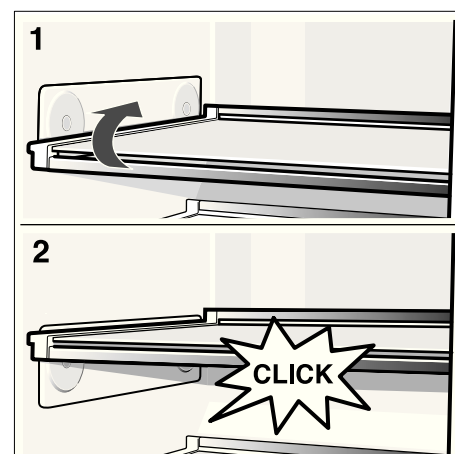
Prateleiras



Puxar as prateleiras para a frente, baixá-las e, depois, retirá-las.

Prateleira amovível «easy Lift»

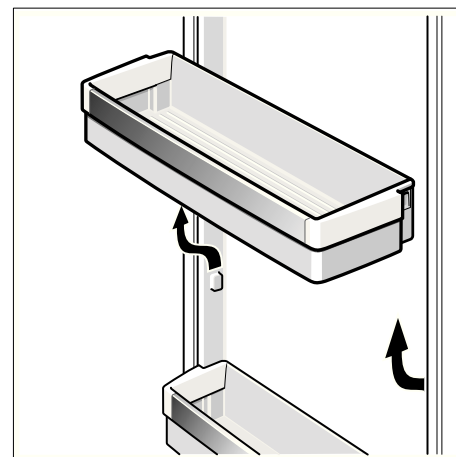
(conforme o modelo)



A prateleira pode ser regulada em altura, sem necessidade de ser removida. Antes, retirar os alimentos da prateleira.

Carga máx. da prateleira: 3 kg

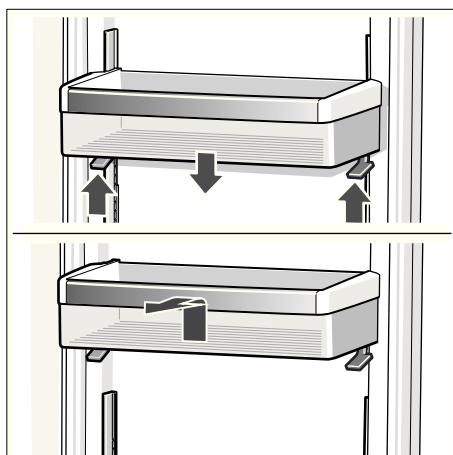
Prateleira na porta



Levantar a prateleira da porta e retirá-la.

Prateleira ajustável «easy Lift»

(conforme o modelo)



Pressionar a alavanca para cima, para se movimentar a prateleira da porta para baixo.

A prateleira pode ser movimentada para cima sem necessidade de pressionar a alavanca.

Para desmontagem, deslocar a prateleira para cima.

Zona de congelação

A temperatura da zona de congelação é regulável de -14°C até -24°C .

Recomendamos uma regulação de -18°C .

Utilização da zona de congelação:

- Para a conservação de alimentos ultracongelados.
- Para congelação de alimentos.
- Para produção de cubos de gelo.

Notas

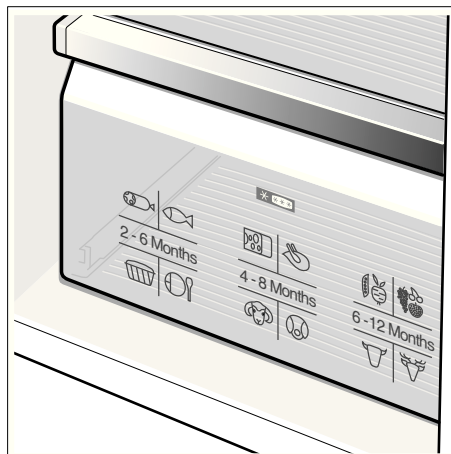
Tome atenção para que a porta do congelador esteja sempre fechada. Com a porta aberta, os alimentos descongelam. Na zona de congelação há uma maior formação de gelo. Além disso, há perda de energia devido ao consumo elevado de corrente.

Depois de se fechar a porta da zona de congelação forma-se uma depressão e, devido a isso, desenvolve-se um ruído de aspiração. Aguardar dois a três minutos até que a depressão se tenha dissipado.

Equipamento da zona de congelação

(não existente em todos os modelos)

Calendário de congelação



Os símbolos junto aos alimentos indicam, em meses, o prazo máximo de conservação permitido para os alimentos. No caso de alimentos congelados e já cozinhados, adquiridos no comércio, tem que se dar atenção à data de fabrico e à data de validade.

Acumulador de frio

Em caso de falha de energia ou de anomalia, o acumulador de frio retarda o aquecimento dos alimentos guardados.

O tempo máximo de conservação é alcançado, se o acumulador for colocado directamente sobre os alimentos na gaveta superior.

O acumulador de frio pode, também, ser retirado para a manutenção temporária de frio de alimentos, por ex. numa mala térmica.

Congelação de alimentos

Para congelação, deverá utilizar sempre alimentos frescos e em perfeito estado. Cuidado para que os alimentos a congelar não entrem em contactos com os alimentos já congelados. Embalar os alimentos hermeticamente, para que não percam o sabor nem sequem.

Capacidade de congelação

Na placa de características encontram-se indicações sobre a capacidade máxima de congelação em 24 horas (ver capítulo «Serviços Técnicos»).

Como embalar os alimentos correctamente:

1. Introduzir os alimentos na embalagem.
2. Retirar o ar completamente.
3. Fechar a embalagem hermeticamente.
4. Identificar o conteúdo da embalagem e a data de congelação.

Material não adequado para embalagem:

Papel de embrulho, papel de pergaminho, celofane, sacos do lixo, sacos de compras usados.

Material adequado para embalagem:

Película de plástico, manga de polietileno, folha de alumínio, caixas próprias para congelação. Estes produtos encontram-se à venda no comércio da especialidade.

Produtos próprios para fechar a embalagem:

Elásticos, clips de plástico, fios, fita adesiva resistente ao frio, entre outros. Poderá fechar os sacos e as mangas de polietileno com um aparelho próprio para fechar sacos.

Prazo de validade dos alimentos congelados

O prazo de conservação depende do tipo dos alimentos. A uma regulação de temperatura de -18°C :

- Peixe, charcutaria, refeições prontas, bolos:
até **6 meses**
- Queijo, aves, carne:
até **8 meses**
- Legumes, fruta:
até **12 meses**

Comprar os alimentos ultracongelados e guardá-los imediatamente

Importante na compra de alimentos ultracongelados:

- Verificar, se a embalagem não está danificada.
- Verificar a data de validade.
- A temperatura da arca congeladora da loja deve ser inferior a -18°C . Se isso não se verificar, o prazo de validade dos alimentos congelados fica reduzido.
- Deixar para o fim a compra de alimentos congelados. Embrulhar os alimentos congelados em papel de jornal ou utilizar um saco térmico, transportando os alimentos de imediato para casa.
- Em casa, arrumar, de imediato, os alimentos congelados na zona de congelação. Consumir os alimentos congelados, antes de expirar a sua data de validade.

Descongelação dos alimentos

Dependendo do tipo e da fim a que se destina o alimento, podem ser escolhidas as seguintes possibilidades:

- à temperatura ambiente,
- no frigorífico,
- no forno eléctrico, com/sem ventilação de ar quente,
- no micro-ondas.

Nota

Não voltar a congelar alimentos descongelados ou que iniciaram a descongelação. Só depois de confeccionados (cozer ou assar), eles podem voltar a ser congelados.

Não utilizar mais o prazo máximo de conservação dos alimentos.

Dispensador de gelo e água

Conforme as necessidades podem ser tirados:

- água fresca,
- gelo picado,
- cubos de gelo.

⚠ Aviso

Nunca tocar na abertura de saída dos cubos de gelo! Perigo de ferimentos!

Atenção!

Não colocar garrafas ou alimentos para refrigeração rápida no recipiente dos cubos de gelo. O preparador de gelo pode bloquear e sofrer danos.

Na colocação em funcionamento ter em atenção

A saída de gelo e de água só funciona, se o aparelho estiver ligado à canalização de água.

Depois da primeira ligação do aparelho, são necessárias ca. de 24 horas até ser produzida a primeira porção de cubos de gelo.

Depois da ligação, ainda existem bolhas de ar na canalização.

Tirar água e deitá-la fora, até que a mesma água saia sem bolhas. Deitar fora os 5 primeiros copos de água.

Se o preparador de cubos de gelo for utilizado pela primeira vez, não utilizar, por razões higiénicas, os primeiros 30–40 cubos.

Indicações sobre o funcionamento do preparador de gelo

Quando a zona de congelação atingir a sua temperatura de congelação, verifica-se uma passagem de água para o preparador de gelo, a qual, congela em câmaras para cubos de gelo. Os cubos de gelo já prontos são despejados automaticamente para dentro do depósito de cubos de gelo.

Eventualmente, os cubos de gelo pegam-se lateralmente. No transporte para a abertura de saída, eles soltam-se, na sua maioria, por si próprios.

Quando o depósito de cubos de gelo fica cheio, a preparação de gelo desliga automaticamente.

O preparador de gelo consegue produzir ca. de 140 cubos de gelo em 24 horas.

Na produção dos cubos de gelo ouve-se o zumbido da válvula de água, a passagem da água para a cuvete do gelo e a queda do cubo de gelo.

Ter em atenção a qualidade da água potável

Todos os materiais utilizados no fabrico do dispensador de bebidas são neutros em termos de sabor e de odores.

Caso a água apresente algum sabor, isso pode ter as seguintes causas:

- Teor de minerais ou de cloro na água da rede.
- Material da canalização ou da ligação da água.
- Frescura da água potável. Se, durante um longo período de tempo, não se verificou tiragem de água, esta pode ter um sabor a «choca». Neste caso, encher e deitar fora ca. de 15 copos de água.

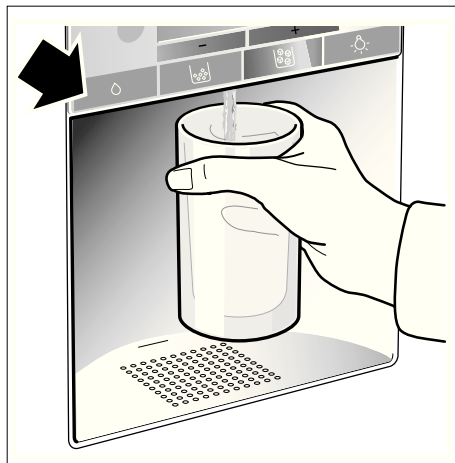
O sabor e o odor da água podem ser melhorados através da instalação, na alimentação da água, do filtro de água fornecido em anexo.

O filtro de água anexo, filtra, exclusivamente, partículas existentes na água que passou por ele, mas não bactérias nem micróbios.

Tiragem de gelo/água

- Seleccionar a tecla de tiragem de gelo e de água (água, gelo picado ou cubos de gelo).
- Premir a tecla, até existir no copo a quantidade pretendida.

Tirar água:



Sugestão:

Ao sair do dispensador, a água apresenta-se fresca e própria para beber. Se desejar a água mais fresca, tire um ou vários cubos de gelo para dentro do copo de água.

Tiragem de gelo:



Parar o preparador de gelo

Se, presumivelmente, durante mais de uma semana, não forem retirados cubos de gelo (p. ex., férias), o preparador de gelo deve ser desligado temporariamente, para se evitar a congelação dos cubos de gelo.

- Para isso, retirar o recipiente dos cubos de gelo.
- Pressionar o interruptor de ligar/desligar, por trás da prateleira de cubos de gelo, para baixo – o preparador de gelo está desligado.



- Esvaziar e limpar o recipiente de cubos de gelo. Voltar a montar o recipiente. Ter em atenção que o preparador de cubos de gelo encaixa nos apoios.

Para voltar a colocar em funcionamento:

- Pressionar o interruptor de ligar/desligar, por trás da prateleira dos cubos de gelo, durante 5 segundos para cima – o preparador de gelo está ligado.

Nota

A descrição por baixo do interruptor de ligar/desligar é válida só para os Serviços Técnicos e não deve ser considerada.

Filtro de água

Atenção!

Nos locais onde a qualidade da água é duvidosa ou não é suficientemente conhecida, não utilizar o aparelho sem uma desinfecção adequada, antes e depois da filtragem.

Um cartucho de filtro para as partículas do filtro pode ser adquirido nos Serviços Técnicos.

O cartucho do filtro deve ser substituído, o mais tardar, passados 6 meses.

Depois de decorridos os 6 meses é recordado, através da indicação [filter change] que o cartucho do filtro tem que ser substituído.

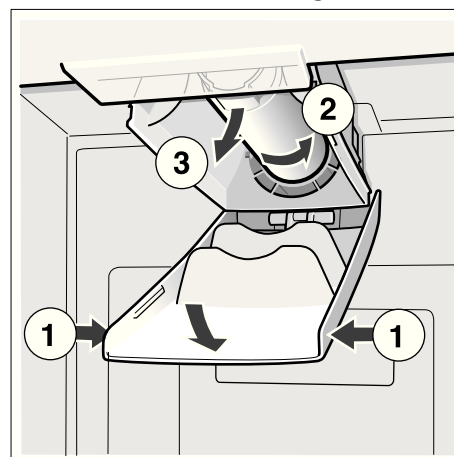
Indicação importante sobre o filtro de água

- O sistema de água, depois da utilização, está sob pressão, embora reduzida. Cuidado, ao retirar o filtro!
- Se o aparelho não for utilizado durante um longo período ou se a água tiver um sabor ou cheiro desagradável, lavar o sistema de água. Para isso, tirar água do dispensador durante alguns minutos. Se persistir um sabor ou odor desagradável, substituir o cartucho do filtro.

Substituir o cartucho do filtro

Depois de decorridos 6 meses é recordado, através da indicação [filter change] que o cartucho do filtro tem que ser substituído (ver capítulo «Funções Especiais»).

Retirar o cartucho do filtro como se indica a seguir:



- Aplicar o novo cartucho do filtro.
- Através do dispensador, tirar alguns litros de água. O ar existente no sistema de água será, assim, eliminado.
- Esvaziar a água do cartucho de filtro velho. O cartucho de filtro pode ser reciclado com o lixo doméstico.

Folha com especificações e dados sobre capacidades

Para o modelo de filtro: 9000 225 170

Utilizando cartuchos de substituição: 9000 077 104

O modelo foi testado por NSF International em relação a ANSI/NSF-Standards 42 & 53 e certificado relativamente à redução das substâncias a seguir referidas.

A concentração das substâncias indicadas e dissolvidas na água, que se infiltram no sistema, foi reduzida para um valor inferior ou igual ao valor limite permitido, de conformidade com NSF/ANSI 42 e 53, para a água retirada do aparelho.

Nota

Embora os testes tenham sido executados sob as condições standard de laboratório, podem verificar-se divergências em relação aos valores reais aqui apresentados.



O sistema foi testado e certificado no modelo 9000 225 170 de NSF International em relação a ANSI/NSF-Standard 53, para redução de cistos e turvações, bem como em relação a ANSI/NSF-Standard 42 para redução do sabor e do odor a cloro.

Classe nominal de partículas: I

Capacidade de utilização nomina: 2.800 litros

| Substância | Valor médio na admissão | Concentração na admissão | Concentração na água de escoamento | Valor médio na redução em % | Concentração máxima permitida na água de escoamento | Água de escoamento máxima | Redução mínima em % | Teste NSF |
|---|-------------------------|--------------------------------|------------------------------------|-----------------------------|---|---------------------------|---------------------|-----------|
| Cistos * | 166.500 | Min. 50.000/l | 1 | 99,99 | 99,95 | 1 | 99,99 | 511077-03 |
| Turvação | 10,7 | 11 x 1 NTU | 0,3 l | 97,10 | 0,5 NTU | 0,49 | 95,42 | 511078-03 |
| Classe de partículas I Volume de partículas >0,5 até <1 µm | 5.700.000 | Mínimo de 10.000 partículas/ml | 30.583 | 99,52 | >85 % | 69.000 | 98,9 | 511079-03 |
| Sabor a cloro e turvação | 1,9 | 2,0 mg/l ±10% | 0,05 | 97,3 | >50 % | 0,06 | 96,84 | 511081-03 |

* Na base da utilização de oóistos *Cryptosporium parvum*.

Directivas de utilização/parâmetros da alimentação de água:

Presão da água 207–827 kPa

Temperatura da água * 0,6 °C–38 °C

Velocidade do fluxo 2,83 l/min.

- O sistema deve ser instalado e utilizado em conformidade com as directivas recomendadas pelo fabricante.
- O filtro deve ser substituído todos os 6–9 meses.
- Lavar os filtros novos em água corrente durante 5 minutos.
- Mais pormenores podem ser consultados no documento de garantia.

Este produto NÃO deve ser utilizado, se a água for inadequada sob o ponto de vista microbiológico ou de qualidade desconhecida, sem proceder, primeiro, a uma desinfecção adequada, antes ou depois da ligação ao sistema. Pode ser utilizado um sistema certificado para redução de cistos em água desinfectada, que, entre outras coisas, contenha cistos filtráveis.

Para o sistema global (excepto para o cartucho não recuperável) é concedida uma garantia de um ano.

Relativamente aos cartuchos de filtro não recuperáveis é concedida garantia só para defeitos de material e de montagem. A duração de serviço dos cartuchos de filtro não recuperáveis depende das características da água no local, pelo que, para estes não é concedida qualquer garantia.

Informações mais detalhadas sobre os preços de peças de reposição podem ser obtidas na firma vendedora do aparelho ou nos representantes das peças.

Produzido por:

3 M Material Technology (Guangzhou) Ltd.
9 Nanxiang Er road, Science City, Guangzhou, 510663, P.R. China

Como poupar energia

- Instalar o aparelho num local seco e arejado; nem sob a acção directa dos raios solares e nem próximo de uma fonte de calor (por ex. aquecedor, fogão). Se necessário, utilizar uma placa isoladora.
- Deixar arrefecer alimentos e bebidas, antes de os arrumar no aparelho.
- Colocar os alimentos a descongelar na zona de refrigeração. O frio dos alimentos congelados será, assim, aproveitado para a refrigeração dos alimentos na zona de refrigeração.
- Abrir a porta do aparelho o mínimo tempo possível!

Ruídos de funcionamento

Ruídos absolutamente normais

Zumbido – o agregado de refrigeração está a trabalhar. Ventilador do sistema de circulação de ar está a funcionar.

Borbulhar, gorgolejar ou **vibração** – o agente refrigerador circula nas tubagens. Água a correr dentro dos tubos para dentro do preparador de gelo.

Clic – audível quando o motor liga e desliga. Válvula magnética na ligação da água, abre ou fecha.

Barulho – Cubos de gelo prontos, caem do preparador de gelo para dentro do depósito de cubos de gelo.

Evitar ruídos

O aparelho está desnivelado

O aparelho deve ser nivelado com a ajuda de um nível de bolha de ar. Utilizar, para isso, os pés de enroscar ou colocar qualquer coisa por baixo.

O aparelho está encostado

Favor afastar o aparelho dos móveis ou aparelhos vizinhos.

Gavetas, cestos ou prateleiras abanam ou estão encravados.

Verificar as peças removíveis e voltar a colocá-las no lugar.

Garrafas ou outros recipientes tocam-se

Afastar, ligeiramente, as garrafas e recipientes uns dos outros. Favor afastar as garrafas ou os recipientes uns dos outros.

Descongelação

Zona de congelação

Graças ao sistema Nofrost totalmente automático, não há formação de gelo na zona de congelação. Deixa, assim, de ser necessária a sua descongelação.

Zona de refrigeração

A descongelação processa-se automaticamente

A água de descongelação escorre através do furo de descarga para um recipiente de recolha e evaporação da água na parte de trás do aparelho.

Desligar e desactivar o aparelho

Desligar o aparelho

- Desligar o aparelho.
- Desligar a ficha da tomada.

Desactivar o aparelho

Se o aparelho não for utilizado por um longo período de tempo:

- Interromper a alimentação de água para o aparelho, impreterivelmente, algumas horas antes de o desligar.
- Retirar todos os alimentos do aparelho.
- Desligar o aparelho.
- Desligar a ficha da tomada.
- Limpar o interior do aparelho (ver «Limpeza»).

Para se evitar a formação de odores, deixar as portas abertas.

Limpeza

Aviso

Nunca limpar o aparelho com um aparelho de limpeza a vapor!

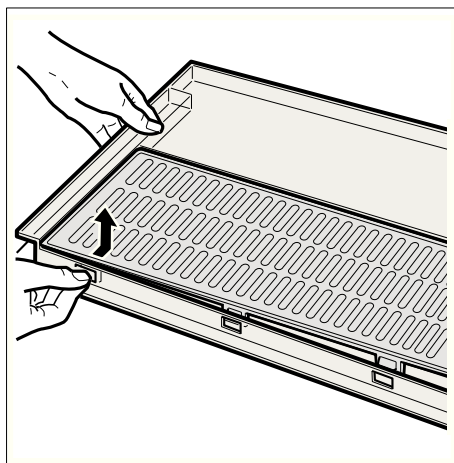
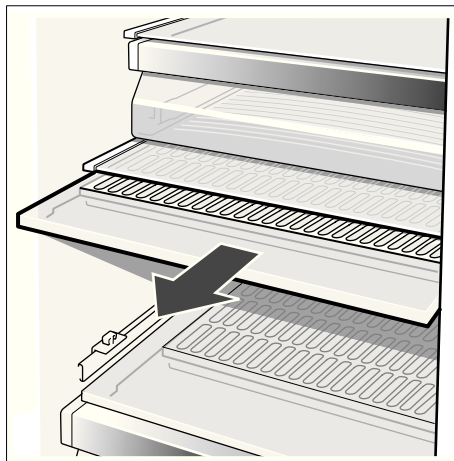
Não utilizar produtos de limpeza abrasivos ou que contenham ácidos e nem mesmo diluentes.

Limpeza do aparelho

Não lavar prateleiras nem recipientes na máquina de lavar loiça. As peças podem ficar deformadas.

- Antes da limpeza: Desligar o aparelho e retirar a ficha da tomada.
- Retirar os alimentos refrigerados do aparelho e colocá-los num local fresco.
- Limpar o aparelho com água morna e um pouco de detergente suave.
- Limpar o vedante da porta só com água limpa e depois secar bem.
- Limpar a superfície do aparelho com um pano macio húmido e um pouco de detergente suave. De seguida, secar bem.
- Depois da limpeza: Ligar novamente o aparelho e colocá-lo em funcionamento.

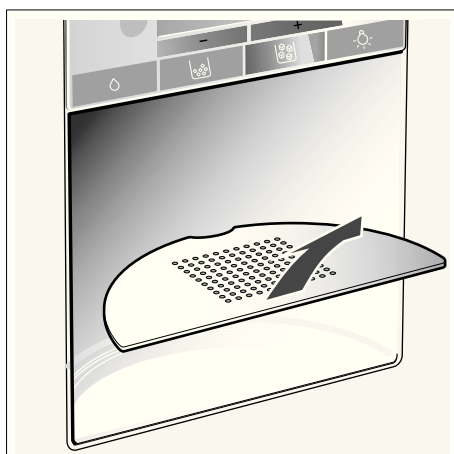
Limpar o filtro de humidade



Limpar o recipiente de recolha da água

Água derramada é recolhida na aparelheira.

Para esvaziar e limpar, retirar o filtro. Limpar o recipiente de recolha da água com uma esponja ou com um pano absorvente.



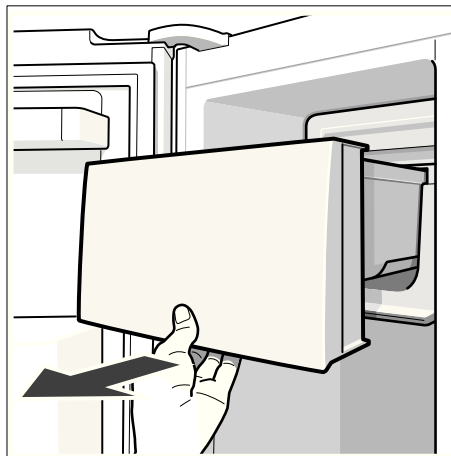
Limpar o recipiente de cubos de gelo

Se não foram tirados cubos de gelo durante períodos longos, os cubos de gelo já produzidos encolhem, ficam com um sabor insípido e colam-se uns aos outros.

- Retirar o depósito, esvaziá-lo e limpá-lo com água morna.

Atenção!

Um depósito de gelo cheio é pesado!



- Enxugar bem o depósito e o sem-fim de transporte, para que os novos cubos de gelo não congelem colados.

Montar o depósito de cubos de gelo

- Deslocar o depósito dos cubos de gelo sobre os apoios completamente para trás, até encaixar.

Nota

Caso não seja possível deslocar o recipiente completamente para trás, rodar um pouco o sem fim de transporte no recipiente ou retirar eventuais cubos de gelo presos na sua zona de expulsão.

Iluminação

(dependente do modelo)

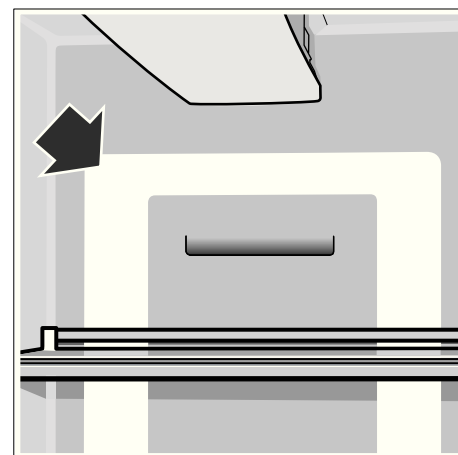
Iluminação (LED)

O seu aparelho está equipado com uma iluminação LED que não carece de manutenção.

Cuidado! Iluminação (LED)

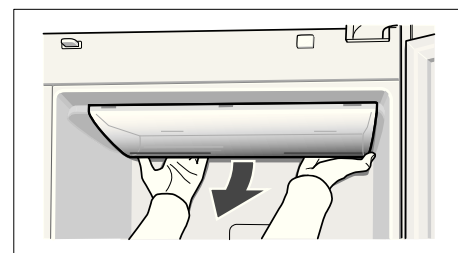
Radiação Laser da classe 1M (Norma IEC 60825). Não olhar directamente para a radiação através de instrumentos ópticos. Perigo de ferimentos nos olhos!

Reparações neste tipo de iluminação só devem ser executadas pelos nossos Serviços Técnicos ou por técnicos especializados devidamente autorizados.



Substituição das lâmpadas incandescentes nas zonas de refrigeração e de congelação

- Atenção!** Desligar o aparelho, desligar a ficha da tomada ou os fusíveis.



- Desmontar a cobertura.
- Mudar a lâmpada (lâmpada de substituição, corrente alterna 220–240 V, casquilho E14, Watt ver lâmpada fundida).
- Voltar a montar a cobertura.

Eliminação de pequenas anomalias

Antes de pedir a intervenção dos Serviços Técnicos

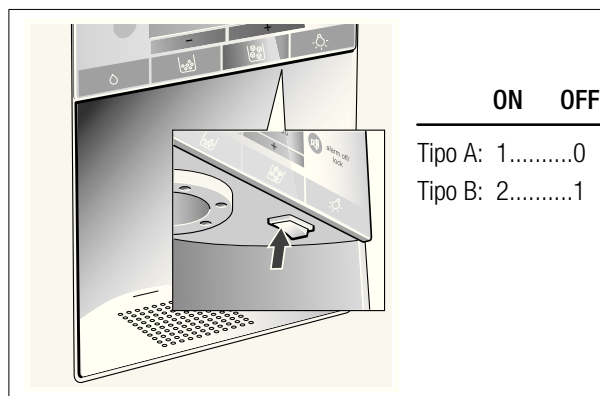
- Deverá verificar, se você mesmo não poderá eliminar a anomalia, com a ajuda das indicações seguintes.
- Auto-teste do aparelho (ver capítulo «Auto-teste do aparelho»).

O cliente terá, sempre que suportar os custos ocasionados pela explicação de funcionamento do aparelho por parte dos Serviços Técnicos, mesmo durante o período de garantia!

| Anomalia | Causa possível | Ajuda |
|--|--|---|
| A temperatura difere bastante da temperatura regulada. | | <p>Para alguns casos, basta desligar o aparelho durante 5 minutos.</p> <p>Se a temperatura estiver demasiado alta, verificar após algumas horas, se houve uma aproximação em relação à temperatura regulada.</p> <p>Se a temperatura estiver demasiado baixa, voltar a verificar a temperatura no dia seguinte.</p> |
| Não existe indicação no campo de indicações. | A ficha do aparelho não está bem introduzida na tomada. O fusível da instalação doméstica está desligado. | Verificar, se há corrente, os fusíveis devem estar ligados. |
| No campo de indicações aparece «E..». | Parte electrónica com defeito. | Chamar os Serviços Técnicos. |
| Ouve-se um aviso sonoro, a indicação de temperatura da zona de congelação está a piscar. | <p>Na zona de congelação está demasiado quente! Perigo para os alimentos congelados!</p> <ul style="list-style-type: none"> • As aberturas de ventilação estão tapadas. • A porta da zona de congelação está aberta. • Foram colocados demasiados alimentos de uma só vez, para congelação. | <p>Após premida a tecla «alarm off/lock», o aviso sonoro e o piscar da indicação ficam desligados.</p> <p>Na indicação de temperatura da zona de congelação é mostrada, durante 10 segundos, a temperatura mais elevada que predominou na zona de congelação.</p> <p>Nota: Alimentos que descongelados ou que iniciaram a descongelação podem voltar a ser congelados, se, no caso de carne e peixe, não estiverem a uma temperatura superior a + 3 °C por mais de um dia e, no caso de outros alimentos, por mais de três dias.</p> |
| A iluminação interior não funciona. | <p>O interruptor de luz para a zona de congelação ou de refrigeração está encravado.</p> <p>A iluminação apresenta anomalia.</p> | <p>Verificar, se é possível mover o interruptor de luz.</p> <p>Ver capítulo «Iluminação».</p> |
| O aparelho é mais ruidoso por um breve período. | Não é anomalia! O seu aparelho está preparado para um funcionamento com poupança de energia. Sob determinadas condições (p. ex. activação da função super), o aparelho está sujeito a um rendimento mais elevado por um breve período e, por isso, é ligeiramente mais ruidoso. | |
| O aparelho não tem potência de refrigeração. A iluminação interior não funciona. | Falha de energia; os fusíveis dispararam; a ficha não está bem ligada na tomada. | Verificar, se há corrente, os fusíveis devem estar ligados. |
| A máquina de frio está ligada por períodos mais frequentes e mais longos. | <p>Maior frequência na abertura da porta do aparelho.</p> <p>Congelação de maior quantidade de alimentos frescos.</p> <p>As aberturas de ventilação estão tapadas.</p> | <p>Não abrir a porta sem necessidade.</p> <p>Não ultrapassar a capacidade máxima de congelação.</p> <p>Afastar os obstáculos.</p> |
| A temperatura na zona de refrigeração ou de congelação é muito fria. | Está regulada uma temperatura demasiado baixa. | Regule uma temperatura mais elevada (ver «Regulação de temperatura»). |
| O alimento congelado está agarrado. | | Soltar o alimento congelado com um objecto não aguçado. Não utilizar uma faca ou um objecto aguçado. |

Dispensador de água e de gelo

| Anomalia | Causa possível | Ajuda |
|---|--|---|
| Apesar dum longo tempo de funcionamento, não é possível tirar cubos de gelo. | Torneira de água fechada. | Abrir a torneira da água. |
| | Alimentação de água está interrompida. Pressão de água muito baixa. | Informar o instalador. |
| | O preparador de gelo está desligado. | Voltar a ligar o preparador de gelo (ver «Desligar dispensador de gelo e de água, preparador de gelo»). |
| Apesar dum longo tempo de funcionamento, não é possível tirar cubos de gelo. | Dispensador de gelo e de água está desligado. No campo de indicações está iluminado «IWD off». | Voltar a ligar o dispensador de gelo e de água (ver «Desligar dispensador de gelo e de água»). |
| | Zona de congelação demasiado quente. | Regular uma temperatura mais baixa na zona de congelação. Ver «Regular a temperatura». |
| Existem cubos de gelo no depósito, mas não saem. | Os cubos de gelo estão congelados e colados. | Retirar o depósito de cubos de gelo e esvaziá-lo. |
| Os cubos de gelo ficaram colados na saída do depósito ou no triturador de gelo. | | Retirar o depósito de cubos de gelo, e rodar com a mão o sem-fim de transporte. Com uma espátula de madeira, soltar os blocos de gelo eventualmente formados. |
| Os cubos de gelo não estão solidificados. | Os cubos de gelo descongelaram – Falta de corrente ou a porta da zona de congelação não ficou bem fechada. | Retirar o depósito de cubos de gelo, esvaziá-lo e secá-lo bem. |
| O dispensador de água não funciona. | Torneira de água fechada. | Abrir a torneira da água. |
| | Alimentação de água está interrompida. Pressão de água muito baixa. | Informar o instalador. |
| O preparador de gelo não produz gelo suficiente ou o gelo está deformado. | O aparelho ou o preparador de gelo só foi ligado há pouco tempo. | Leva cerca de 24 horas até que se inicie a produção de gelo. |
| | Foi retirada uma grande quantidade de gelo. | Leva cerca de 24 horas até que o depósito de cubos de gelo volte a ficar cheio. |
| | Água com pressão baixa. | Ligar o aparelho só à pressão de água recomendada (ver «Instalação e ligação do aparelho», «Ligação da água»). |
| | Filtro da água entupido ou gasto. | Substituição do filtro da água. |
| No dispensador de gelo e de água forma-se água de condensação. | A zona circundante é muito húmida. | Ligar o aquecimento adicional no dispensador de gelo e de água. Para ligar, premir a posição «2». Na posição «1», o aquecimento adicional está desligado. |
| No dispensador de gelo e de água forma-se água de condensação. | A zona circundante é muito húmida. | Ligar o aquecimento adicional no dispensador de gelo e de água (não existente em todos os modelos). Para ligar, premir a posição «ON» (dependente do tipo). Na posição «OFF», o aquecimento adicional está desligado. |



Teste do aparelho pelo próprio utilizador

O seu aparelho dispõe de um programa automático de testes pelo próprio, que lhe indica fontes de anomalias, as quais só podem ser reparadas pelos seus Serviços Técnicos.

Início dos testes pelo próprio

- Desligar o aparelho e aguardar 5 minutos.
- Voltar a ligar o aparelho.
- Premir simultaneamente as teclas «select» e «options», durante 5 segundos.

O programa de auto-teste inicia-se. Se, no campo de indicações, aparecer «E.» trata-se de uma anomalia. Informe os Serviços Técnicos sobre esta indicação de anomalia.

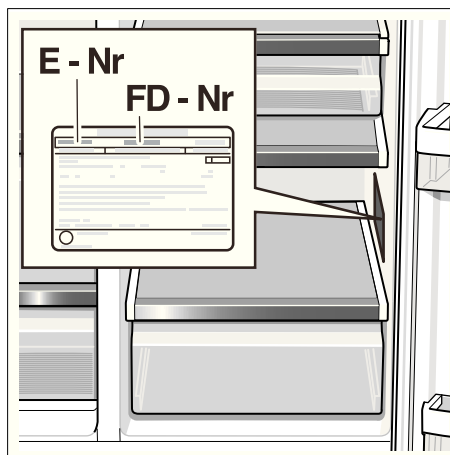
Terminar o teste do aparelho pelo próprio

- Premir, de novo, simultaneamente as teclas «select» e «options» durante 5 segundos.

Assistência Técnica

Na lista telefónica ou no índice de Postos de Assistência que acompanha o aparelho, encontrará o Posto de Assistência Técnica da sua zona de residência. Por favor, indique aos Serviços Técnicos o número de produto (E-Nr.) e o número de fabrico (FD) do seu aparelho.

Pode encontrar estas indicações na chapa de características.



Indicando o n.º de produto e o n.º de fabrico, evitará deslocações desnecessárias. Assim, irá evitar custos adicionais.

ei Πίνακας περιεχομένων

| | |
|--|----|
| Συγχαρητήρια | 50 |
| Υποδείξεις ασφαλείας και προειδοποιητικές υποδείξεις | 50 |
| Υποδείξεις απόσυρσης | 51 |
| Υποδείξεις εγκατάστασης | 51 |
| Τοποθέτηση και σύνδεση της συσκευής | 52 |
| Διαστάσεις συσκευής και τοποθέτησης | 53 |
| Γωνία ανοίγματος πόρτας | 53 |
| Αποσυναρμολόγηση των πορτών της συσκευής και των λαβών | 54 |
| Γνωρίστε τη συσκευή | 55 |
| Πεδίο χειρισμού και ενδείξεων | 56 |
| Θέση της συσκευής σε λειτουργία | 57 |
| Ρύθμιση θερμοκρασίας | 57 |
| Προειδοποιητικό σήμα | 57 |
| Υπερψύξη | 58 |
| Υπερκατάψυξη | 58 |
| Ειδικές λειτουργίες | 58 |
| Τρόπος λειτουργίας Αργία | 60 |
| Ρύθμιση της μονάδας θερμοκρασίας | 60 |
| Χώρος συντήρησης | 60 |
| Μπαρ | 60 |
| Χώρος λαχανικών με φίλτρο υγρασίας | 61 |
| Συρτάρια διατήρησης φρεσκάδας (freshProtectbox) | 61 |
| Ωφέλιμο περιεχόμενο | 61 |
| Μεταβλητή διαμόρφωση του εσωτερικού χώρου | 62 |
| Χώρος κατάψυξης | 62 |
| Εξοπλισμός του χώρου κατάψυξης | 63 |
| Κατάψυξη τροφίμων | 63 |
| Αγορά και αποθήκευση κατεψυγμένων τροφίμων | 63 |
| Απόψυξη κατεψυγμένων τροφίμων | 64 |
| Λήψη πάγου και νερού | 64 |
| Φίλτρο νερού | 65 |
| Φυλλάδιο στοιχείων για τα τεχνικά χαρακτηριστικά και την απόδοση | 66 |
| Έτσι μπορείτε να εξοικονομήσετε ενέργεια | 67 |
| Θόρυβοι λειτουργίας | 67 |
| Απόψυξη | 67 |
| Σβήσιμο και μακροχρόνια θέση της συσκευής εκτός λειτουργίας | 67 |
| Καθαρισμός | 67 |
| Φωτισμός | 68 |
| Πώς θα διορθώσετε μόνες/-οι σας μικροβλάβες | 69 |
| Αυτοέλεγχος συσκευής | 71 |
| Υπηρεσία τεχνικής εξυπηρέτησης πελατών | 71 |

Συγχαρητήρια

Με την αγορά του καινούργιου σας ψυγειοκαταψύκτη αποκτήσατε μια μοντέρνα, υψηλής ποιότητας οικιακή συσκευή.

Η ψυκτική σας συσκευή διακρίνεται για την οικονομία ενέργειας.

Κάθε συσκευή, η οποία εγκαταλείπει το εργοστάσιό μας, ελέγχεται προσεκτικά για τη λειτουργία και την άσφογη κατάστασή της.

Σε περίπτωση που έχετε απορίες – ιδιαίτερα σχετικά με την τοποθέτηση και σύνδεση της συσκευής – η υπηρεσία τεχνικής εξυπηρέτησης των πελατών μας βρίσκεται ευχαρίστως στη διάθεσή σας.

Περαιτέρω πληροφορίες και μια επιλογή των προϊόντων μας θα βρείτε στην ιστοσελίδα μας.

Υποδείξεις ασφαλείας και προειδοποιητικές υποδείξεις

Προτού θέσετε τη συσκευή σε λειτουργία

Διαβάστε με προσοχή τις οδηγίες χρήσης και τοποθέτησης! Αυτές περιέχουν σημαντικές πληροφορίες για την εγκατάσταση, τη χρήση και τη συντήρηση της συσκευής. Φυλάξτε όλα τα έγγραφα για μετέπειτα χρήση ή για κάποιον μετέπειτα χρήστη.

Τεχνική ασφάλεια

Προειδοποίηση

- Η συσκευή περιέχει σε μικρή ποσότητα το ψυκτικό μέσο R600a, το οποίο είναι αβλαβές μεν για το περιβάλλον, αλλά εύκαυστο. Κατά τη μεταφορά και την τοποθέτηση της συσκευής προσέξτε να μην πάθει βλάβη κανένας σωλήνας της κυκλοφορίας του ψυκτικού μέσου (ρευστού). Το διαρρέον ψυκτικό μέσο μπορεί να αυταναφλεχτεί ή να οδηγήσει σε τραύματα των ματιών σας.

Σε περίπτωση ζημιάς

- κρατάτε μακριά από τη συσκευή ανοιχτή φλόγα και πηγές ανάφλεξης,

- θέτετε τη συσκευή εκτός, λειτουργίας και τραβάτε το φως από την πρίζα,
- αερίζετε καλά τον χώρο για μερικά λεπτά,
- καλείτε την υπηρεσία τεχνικής εξυπηρέτησης των πελατών μας.

Όσο περισσότερο ψυκτικό μέσο περιέχει μία συσκευή, τόσο μεγαλύτερος πρέπει να είναι ο χώρος, μέσα στον οποίο βρίσκεται αυτή. Σε πολύ μικρούς χώρους είναι δυνατόν σε περίπτωση διαρροής ψυκτικού μέσου να σχηματιστεί εύκαυστο μίγμα αερίου-αέρα.

Ανά 8 g του ψυκτικού μέσου πρέπει να υπολογιστεί τουλάχιστον 1 m³ χώρου τοποθέτησης. Την ποσότητα του ψυκτικού μέσου της συσκευής σας θα την βρείτε στην πινακίδα τύπου στο εσωτερικό της συσκευής σας.

- Η αλλαγή του τροφοδοτικού καλωδίου και άλλες επισκευές επιτρέπεται να εκτελούνται μόνο από την υπηρεσία τεχνικής εξυπηρέτησης των πελατών μας. Οι εγκαταστάσεις και επισκευές που δεν έγιναν σωστά μπορούν να αποτελέσουν σημαντικό κίνδυνο για τον χρήστη.
- Επιτρέπεται να χρησιμοποιούνται μόνον γνήσια εξαρτήματα του κατασκευαστή. Μόνο για αυτά τα εξαρτήματα ο κατασκευαστής εγγυάται, ότι αυτά πληρούν τις απαιτήσεις ασφαλείας.

Κατά τη χρήση

- Μη χρησιμοποιείτε ποτέ ηλεκτρικές συσκευές μέσα στη συσκευή (π.χ. θερμάστρες, ηλεκτρικές παγωτομηχανές κτλ.). **Κίνδυνος έκρηξης!**
- Ποτέ μην κάνετε απόψυξη ούτε να καθαρίζετε τη συσκευή με ατμοκαθαριστές! Ο ατμός μπορεί να εισχωρήσει στα μέρη της συσκευής που βρίσκονται υπό τάση και να προκαλέσει βραχυκύκλωμα ή ηλεκτροπληξία.
- Μην αποθηκεύετε μέσα στη συσκευή προϊόντα με εύκαυστα προωθητικά αέρια (π. χ. σπρέι) και εκρηκτικές ύλες. **Κίνδυνος έκρηξης!**
- Μη χρησιμοποιείτε τις βάσεις, τις συρταρωτές προεκτάσεις, τις πόρτες κτλ. ως σκαλοπάτια ή στηρίγματα.

- Για τον καθαρισμό βγάλτε το φως από την πρίζα ή κατεβάστε την ασφάλεια. Τραβήξτε από το φως και όχι από το τροφοδοτικό καλώδιο.
- Οινοπνευματώδη ποτά με μεγάλο ποσοστό περιεκτικότητας σε αλκοόλη πρέπει να αποθηκεύονται μόνον καλά κλεισμένα και σε όρθια θέση.
- Προσέχετε να μην έλθει σε επαφή λάδι και λίπος με τα πλαστικά μέρη και την τσιμούχα της πόρτας. διότι διαφορετικά αυτά γίνονται πορώδη.
- Μην καλύπτετε και μην τοποθετείτε αντικείμενα στα ανοίγματα αερισμού και εξαερισμού της συσκευής.
- Η συσκευή αυτή επιτρέπεται να χρησιμοποιείται από άτομα με περιορισμένες φυσικές, αισθητήριες ή ψυχικές ικανότητες ή ελλειψείς γνώσεις μόνο υπό επίβλεψη ή εντατική καθοδήγηση.
- Μην αποθηκεύετε στον χώρο κατάψυξης υγρά σε φιάλες και κουτιά (ιδιαίτερα ποτά περιέχοντα ανθρακικό οξύ). Οι φιάλες και τα κουτιά μπορούν να σπάσουν!
- Παγωτά σε ξυλάκι και παγόκυβοι (παγάκια) δεν πρέπει να καταλήγουν από τον χώρο κατάψυξης απευθείας στο στόμα. **Κίνδυνος κρουπαγημάτων** από τις πολύ χαμηλές θερμοκρασίες!
- Μην αγγίζετε τα κατεψυγμένα τρόφιμα με βρεγμένα χέρια. Τα χέρια θα μπορούσαν να κολλήσουν πάνω σ' αυτά. **Κίνδυνος τραυματισμού!**

Παιδιά στο νοικοκυριό

- Η συσκευή δεν είναι παιχνίδι για παιδιά!
- Σε συσκευή με κλειδαριά: Φυλάτε το κλειδί σε μέρος απρόσιτο για τα παιδιά!

Γενικές διατάξεις

Η συσκευή είναι κατάλληλη για

- την ψύξη και την κατάψυξη τροφίμων,
- την κατάψυξη τροφίμων,
- την παρασκευή παγοκύβων (παγάκια),
- τη λήψη νερού.

Η συσκευή φέρει αντιπαρασιτική διάταξη σύμφωνα με την Οδηγία ΕΕ 2004/108/ΕΚ.

Είναι ελεγμένη η κυκλοφορία μέσων ψύξης.

Το παρόν προϊόν αντιπροκρίνεται στους σχετικούς κανονισμούς ασφαλείας σχετικά με ηλεκτρικές συσκευές (EN 60335/2/24).

Υποδείξεις απόσυρσης

Απόσυρση της συσκευασίας

Η συσκευασία προστατεύει τη συσκευή σας από ζημιές κατά τη μεταφορά. Όλα τα χρησιμοποιούμενα υλικά συσκευασίας είναι αβλαβή για το περιβάλλον και μπορούν να ξαναχρησιμοποιηθούν. Παρακαλούμε να συντελέσετε κι εσείς στην προστασία του περιβάλλοντος και ν' αποσύρετε τη συσκευασία με τρόπο αβλαβή για το περιβάλλον.

Για τους επίκαιρους τρόπους απόσυρσης παρακαλείσθε να ζητήσετε πληροφορίες από το ειδικό κατάστημα, από το οποίο αγοράσατε τη συσκευή ή από τη Δημοτική ή Κοινοτική Αρχή της περιοχής σας.

Προειδοποίηση

Μην αφήσετε να περιέλθουν στα χέρια παιδιών η συσκευασία και τα μέρη της. Υπάρχει κίνδυνος ασφυξίας από τα αναδιπλούμενα χαρτόνια και τα λεπτά πλαστικά φύλλα.

Οι παλιές συσκευές δεν αποτελούν άχρηστα απορρίμματα! Με την απόσυρσή τους σύμφωνα με τους κανονισμούς για την προστασία του περιβάλλοντος μπορούν να επαναποκτηθούν πολύτιμες πρώτες ύλες.

Η συσκευή αυτή έχει σημειωθεί βάσει της ευρωπαϊκής οδηγίας 2002/96/EK περί παλιών ηλεκτρικών και ηλεκτρονικών συσκευών (waste electrical and electronic equipment – WEEE). Η οδηγία θέτει το πλαίσιο για την επιστροφή και αξιοποίηση των παλιών συσκευών που ισχύει σε όλη την Ευρωπαϊκή Ένωση.

Προειδοποίηση

Σε παλιές συσκευές που δεν χρησιμοποιούνται πλέον:

1. Τραβάτε το φιν από την πρίζα.
2. κόψτε το καλώδιο σύνδεσης στο δίκτυο του ρεύματος και απομακρύνετε το μαζί με το φιν.

Οι ψυκτικές συσκευές περιέχουν ψυκτικά μέσα και στη μόνωση αέρια. Τα ψυκτικά μέσα και τα αέρια απαιτούν απόσυρση από τον ειδικό. Προσέξτε να μην καταστραφούν οι σωληνώσεις της κυκλοφορίας του ψυκτικού μέσου, μέχρι να παραληφθεί αυτή για την ανάλογη, αβλαβή για το περιβάλλον απόσυρση.

Υποδείξεις εγκατάστασης

Μεταφορά

Οι συσκευές είναι βαριές και πρέπει κατά τη μεταφορά και την τοποθέτηση να ασφαρίζονται.

Λόγω του βάρους και των διαστάσεων της συσκευής και για την ελαχιστοποίηση του κινδύνου τραυματισμών ή ζημιών στη συσκευή χρειάζονται τουλάχιστον δύο άτομα για την ασφαλή τοποθέτηση της συσκευής.

Τόπος τοποθέτησης

Τοποθετήσε τη συσκευή σε ένα ξηρό, καλά αεριζόμενο χώρο. Ο χώρος τοποθέτησης δεν πρέπει να είναι άμεσα εκτεθειμένος στην ηλιακή ακτινοβολία ούτε να βρίσκεται κοντά σε πηγή θερμότητας όπως κουζίνα, καλοριφέρ κτλ. Αν η τοποθέτηση δίπλα σε πηγή θερμότητας είναι αναπόφευκτη, χρησιμοποιήστε κατάλληλη μονωτική πλάκα ή τηρήστε τις ακόλουθες ελάχιστες αποστάσεις από την πηγή θερμότητας:

- Από ηλεκτρικές κουζίνες ή κουζίνες αερίου: 3 cm.
- Από κουζίνες πετρελαίου ή κάρβουνου: 30 cm.

Κατά την τοποθέτηση δίπλα σε άλλο ψυγείο ή καταψύκτη απαιτείται η ελάχιστη πλευρική απόσταση των 25 mm, για να αποφεύγεται ο σχηματισμός νερού συμπύκνωσης.

Σε περίπτωση που πρόκειται να τοποθετηθεί στο πάνω μέρος της συσκευής πρόσοψη ή ερμάριο, τότε πρέπει να προβλέψετε μία σχισμή 30 mm, ώστε να μπορείτε αν χρειάζεται, να τραβήξετε τη συσκευή έξω από την κόγχη.

Ο ζεσταμένος αέρας στο οπίσθιο τοίχωμα της συσκευής πρέπει να μπορεί να εκφεύγει ανεμπόδιστα.

Δάπεδο

Προσοχή!

Η συσκευή είναι πολύ βαριά.

Παραλλαγή με καταναλωτή 143 kg

Το δάπεδο στον τόπο τοποθέτησης δεν επιτρέπεται να υποχωρεί, ενισχύστε ενδεχομένως το δάπεδο.

Για να μπορούν ν' ανοίγονται οι πόρτες ως το τέρμα, πρέπει σε περίπτωση τοποθέτησης σε γωνία δωματίου ή κόγχη να τηρούνται ελάχιστες πλευρικές αποστάσεις (βλ. "Συσκευές και διαστάσεις τοποθέτησης").

Σε περίπτωση που το βάθος των γεινιαζόντων επίπλων και συσκευών κουζίνας υπερβαίνει τα 60 cm, τότε οι ελάχιστες πλευρικές αποστάσεις πρέπει να τηρούνται έτσι, ώστε να μπορείτε να εκμεταλλεύεστε την πλήρη γωνία ανοίγματος της πόρτας (βλ. Κεφάλαιο "Γωνία ανοίγματος πόρτας").

Προσέχετε τη θερμοκρασία και τον αερισμό του χώρου

Θερμοκρασία δωματίου

Η κλιματική κλάση δίνεται στην πινακίδα τύπου, και δείχνει τις θερμοκρασίες που επιτρέπεται να επικρατούν στους χώρους, στους οποίους μπορεί να τίθεται η συσκευή σε λειτουργία. Η πινακίδα τύπου βρίσκεται στον χώρο συντήρησης κάτω δεξιά.

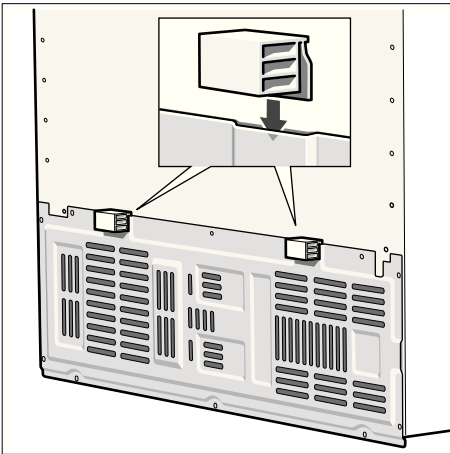
| Κατηγορία κλίματος | Επιτρεπτή θερμοκρασία χώρου |
|--------------------|-----------------------------|
| SN | +10 °C έως 32 °C |
| N | +16 °C έως 32 °C |
| ST | +16 °C έως 38 °C |
| T | +16 °C έως 43 °C |

Αερισμός

Μην καλύπτετε σε καμιά περίπτωση τα ανοίγματα αερισμού και εξαερισμού στο οπίσθιο τοίχωμα.

Διαφορετικά το ψυκτικό μηχάνημα πρέπει να λειτουργήσει με μεγαλύτερη ισχύ, πράγμα το οποίο αυξάνει την κατανάλωση του ρεύματος.

Τοποθετήστε τα τεμάχια τήρησης απόστασης που παραδίδονται μαζί με τη συσκευή στις προβλεπόμενες συγκρατήσεις της οπίσθιας πλευράς της συσκευής. Έτσι τηρείται η ελάχιστη απόσταση από τον τοίχο.



Τοποθέτηση και σύνδεση της συσκευής

- Η συσκευή επιτρέπεται να τοποθετηθεί και να συνδεθεί από αναγνωρισμένο τεχνικό εγκατάστασης σύμφωνα με τις Οδηγίες τοποθέτησης που παραδίδονται μαζί μ' αυτή.
- Μετά την τοποθέτηση της συσκευής θα πρέπει να περιμένετε τουλάχιστον 1 ώρα, μέχρι να θέσετε τη συσκευή σε λειτουργία. Κατά τη μεταφορά μπορεί να συμβεί να μεταβεί το λάδι, που περιέχεται στον συμπυκνωτή, στο ψυκτικό σύστημα.
- Πριν τη θέση για πρώτη φορά σε λειτουργία καθαρίστε τον εσωτερικό χώρο της συσκευής (βλ. "Καθαρισμός").
- Η σύνδεση νερού πρέπει να γίνει οπωσδήποτε πριν την ηλεκτρική σύνδεση.

- Παράλληλα με τις εθνικές διατάξεις που ορίζονται από το νόμο πρέπει να τηρούνται οι προδιαγραφές σύνδεσης των τοπικών εταιρειών ηλεκτροδότησης και ύδρευσης.
- Αφαιρέστε τις ασφάλειες μεταφοράς των ραφιών και των δοχείων μετά την τοποθέτηση της συσκευής.

Σύνδεση νερού

Η σύνδεση νερού επιτρέπεται να γίνει μόνο από εξειδικευμένο τεχνικό εγκατάστασης σύμφωνα με τις τοπικές προδιαγραφές της αρμόδιας υπηρεσίας ύδρευσης.

Συνδέστε τη συσκευή σε αγωγό πόσιμο νερού:

- Ελάχιστη πίεση: 0,2 MPa (2 bar)
- Μέγιστη πίεση: έως 0,8 MPa (8 bar)

Η γεύση και η οσμή του νερού μπορούν να βελτιωθούν με την εγκατάσταση του φίλτρου νερού που παραδίδεται μαζί. Στην περίπτωση αυτή προσέξτε τους διαφορετικούς όρους σύνδεσης (βλ. "Φίλτρο νερού").

Υπόδειξη

Η μέγιστη εξωτερική διάμετρος του αγωγού νερού (χωρίς συνδετικά τεμάχια) είναι 10 mm.

Ηλεκτρική σύνδεση

Μη χρησιμοποιείτε καλώδια επιμήκυνσης ή διανεμητές. Για τη σύνδεση της συσκευής αυτής απαιτείται μία μόνιμα εγκατεστημένη πρίζα.

Η πρίζα για τη σύνδεση της συσκευής πρέπει να είναι προσιτή. Συνδέστε τη συσκευή σε εναλλασσόμενο ρεύμα 220–240 V/50 Hz μέσω πρίζας, εγκατεστημένης σύμφωνα με τις εκάστοτε προδιαγραφές. Η πρίζα πρέπει να είναι ασφαλισμένη με ασφάλεια 10 έως 16 A ή παραπάνω.

Σε συσκευές για χώρες εκτός Ευρώπης πρέπει να ελέγξετε στην πινακίδα τύπου, αν η αναγραφόμενη τάση και το είδος του ρεύματος συμφωνούν με τις τιμές του δικτύου σας. Η πινακίδα τύπου βρίσκεται μέσα στη συσκευή κάτω δεξιά. Η ενδεχομένως αναγκαία αλλαγή του τροφοδοτικού καλωδίου επιτρέπεται να πραγματοποιηθεί μόνον από τον ειδικό.

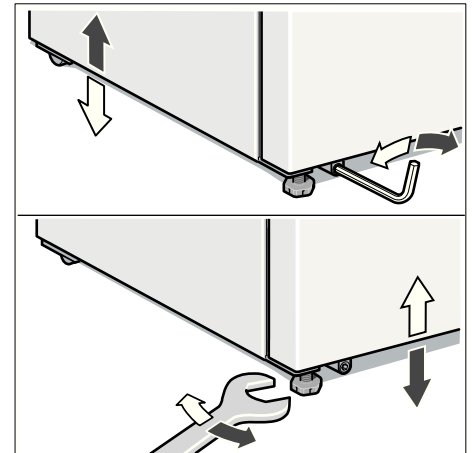
⚠ Προειδοποίηση!

Η συσκευή δεν επιτρέπεται σε καμιά περίπτωση να συνδεθεί σε φως εξοικονόμησης ενέργειας (π.χ. Ecoboy, Sava Plug) και σε ανορθωτές, οι οποίοι μετατρέπουν το συνεχές σε εναλλασσόμενο ρεύμα 230 V (π.χ. σε εγκαταστάσεις ηλικιακής ενέργειας, δίκτυα πλοίων).

Ευθυγράμμιση της συσκευής

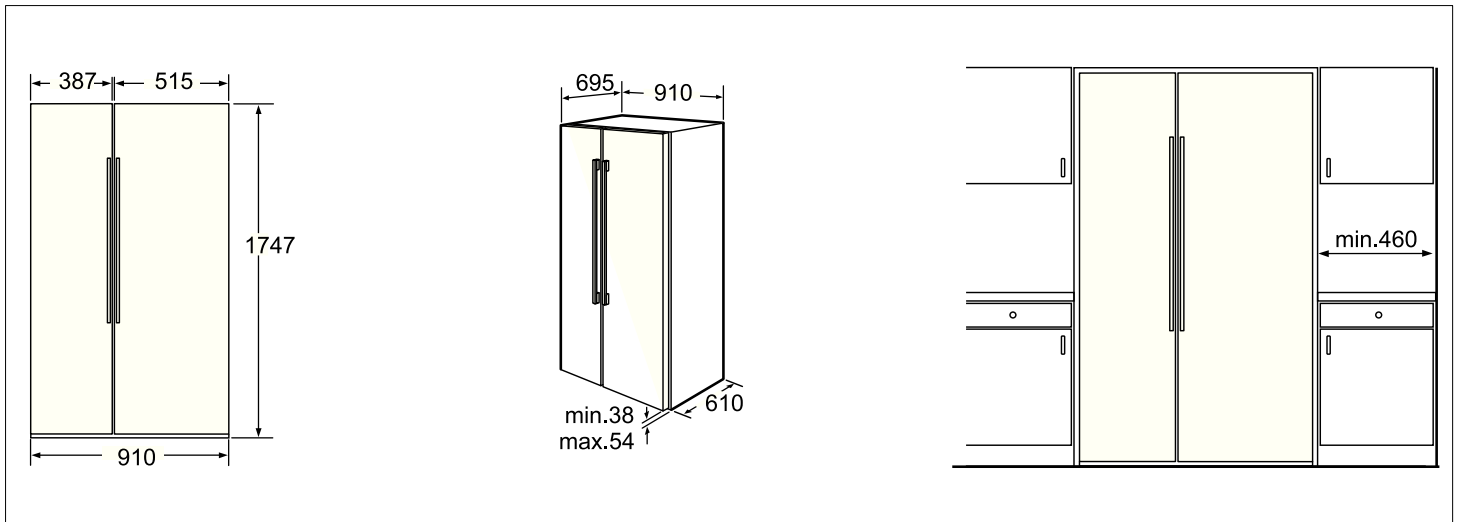
Για την απρόσκοπτη λειτουργία της συσκευής, αυτή πρέπει να έχει ευθυγραμμιστεί με αλφάδι.

Αν η συσκευή δεν στέκεται οριζόντια και γέρνει, αυτό μπορεί να οδηγήσει σε εκροή νερού από τον παρασκευαστή πάγου, μη ομοιόμορφα παγάκια ή στο να μην κλείνουν σωστά οι πόρτες.

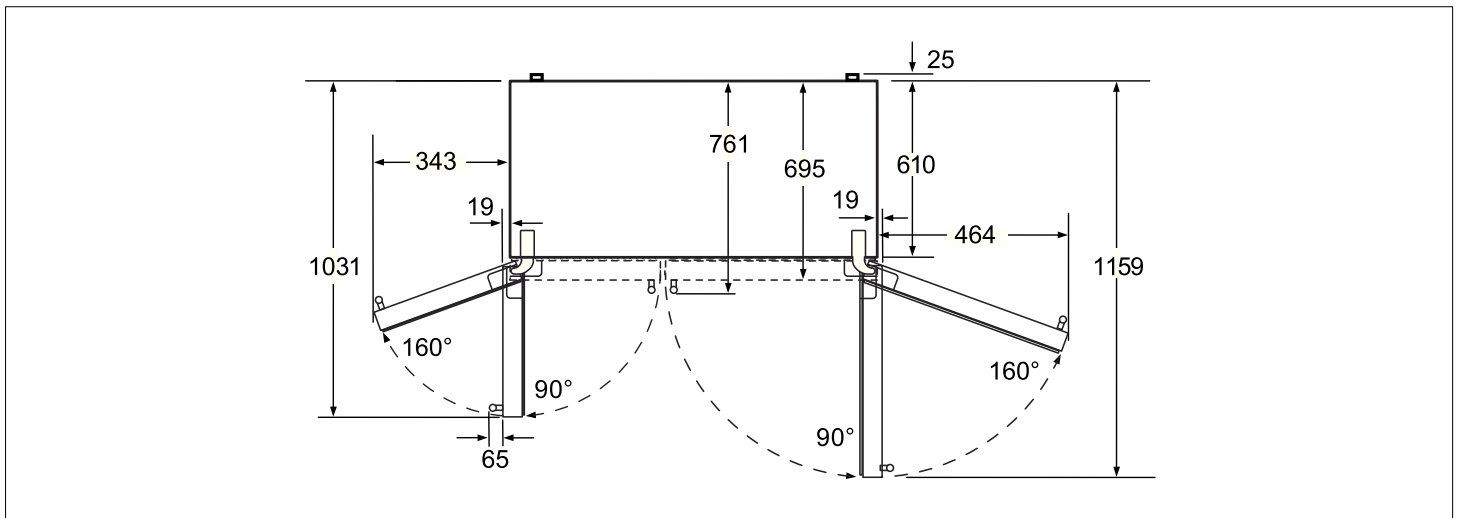


- Τοποθετήστε την συσκευή στον χώρο που έχει προβλεφθεί γι' αυτή.
- Ευθυγραμμίστε τα εμπρόσθια πόδια με εξαγωνικό κλειδί.
- Τα πίσω πόδια ευθυγραμμίστε τα με κλειδί Allen.

Διαστάσεις συσκευής και τοποθέτησης



Γωνία ανοίγματος πόρτας

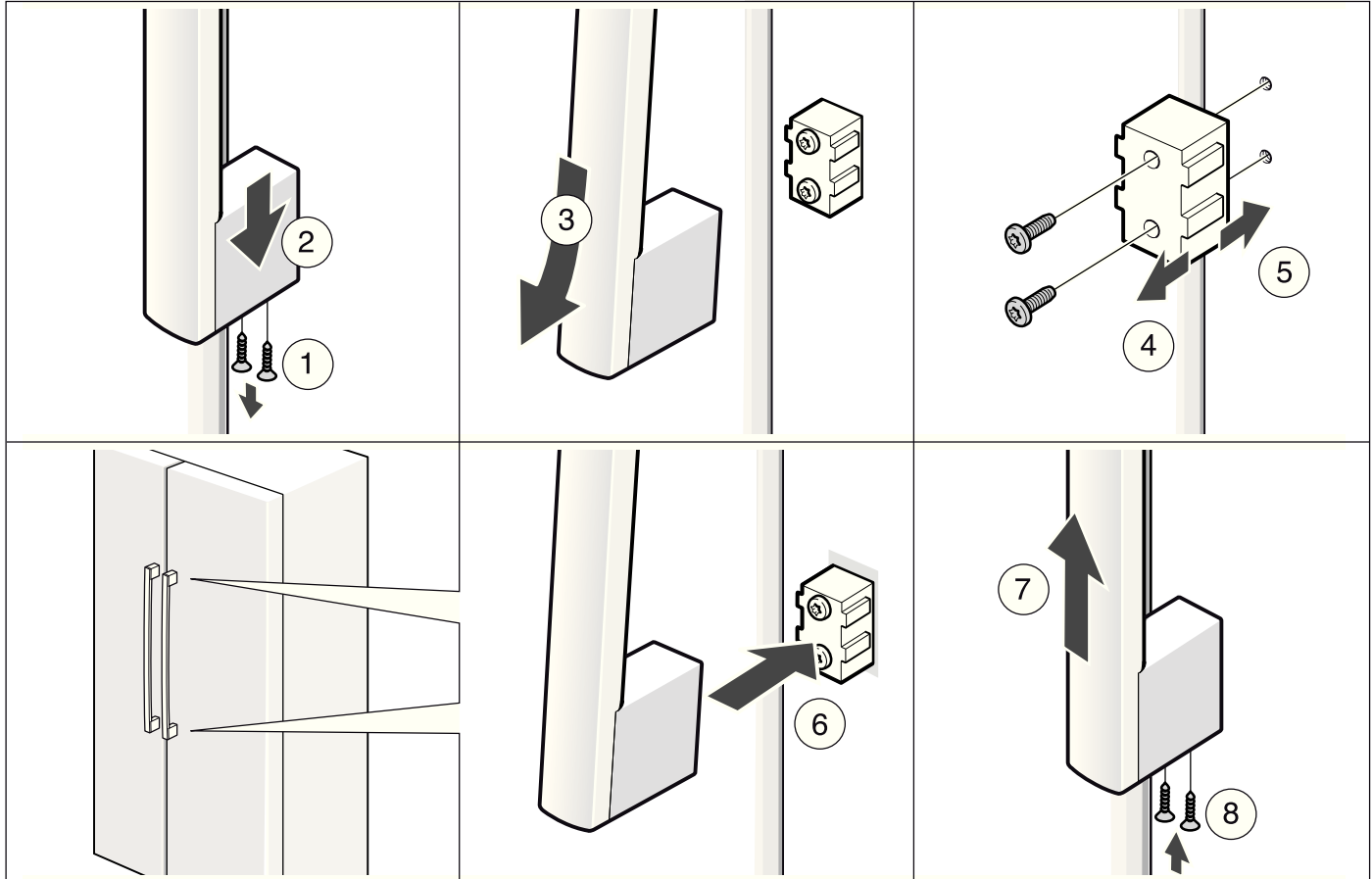


Αποσυναρμολόγηση των πορτών της συσκευής και των λαβών

Αν η συσκευή δεν χωράει να περάσει από την πόρτα του σπιτιού, μπορείτε να ξεβιδώσετε τις πόρτες της συσκευής και τις λαβές.

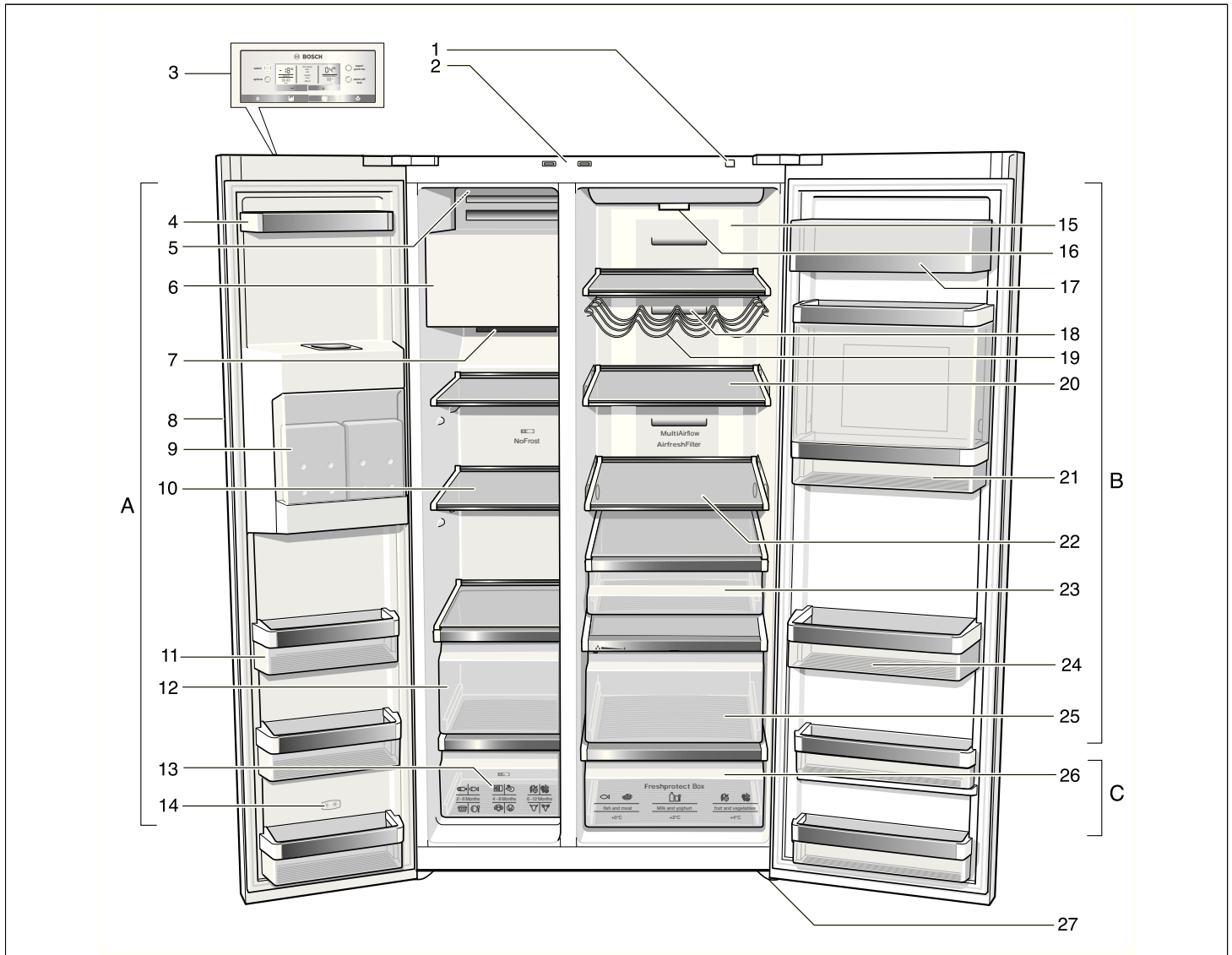
Προσοχή!

Το ενδεχομένως απαραίτητο ξεβίδωμα των πορτών της συσκευής επιτρέπεται να γίνει μόνον από την Υπηρεσία τεχνικής εξυπηρέτησης των πελατών.



Γνωρίστε τη συσκευή

Αυτές οι οδηγίες χρήσης ισχύουν για περισσότερα μοντέλα. Οι απεικονίσεις είναι δυνατόν να διαφέρουν.



A Χώρος κατάψυξης
ρυθμίζεται από $-14\text{ }^{\circ}\text{C}$ ως $-24\text{ }^{\circ}\text{C}$

B Χώρος συντήρησης
ρυθμίζεται από $+2\text{ }^{\circ}\text{C}$ ως $+8\text{ }^{\circ}\text{C}$

C Συρτάρια διατήρησης φρεσκάδας
(freshProtectbox)
ρυθμίζεται από $0\text{ }^{\circ}\text{C}$ έως $+4\text{ }^{\circ}\text{C}$

- 1 Πλήκτρο On/Off
- 2 Διακόπτης φωτός χώρου συντήρησης και χώρου κατάψυξης
- 3 Πεδίο χειρισμού και ενδείξεων
- 4 Ράφια πόρτας
- 5 Διακόπτης On/Off παρασκευαστής πάγου

6 Παρασκευαστής πάγου/Δοχείο παγοκύβων

7 Άνοιγμα εξόδου αέρα

8 Λήψη πάγου και νερού

9 Παγοκύστες *

10 Γυάλινα ράφια στον χώρο κατάψυξης

11 Ράφια πόρτας

12 Λεκανάκια για κατεψυγμένα τρόφιμα

13 Ημερολόγιο κατάψυξης

14 Ράφι πόρτας (χώρος 2 αστέρων) για τη βραχύχρονη αποθήκευση τροφίμων και παγωτού.

15 Φωτισμός χώρου συντήρησης

16 Φίλτρο σωματιδίων/Φίλτρο νερού

17 Διαχώρισμα για βούτυρο και τυρί

18 Άνοιγμα εξόδου αέρα

19 Ράφι φιαλών

20 Γυάλινα ράφια στον χώρο συντήρησης

21 Μπαρ *

22 Ρυθμιζόμενο γυάλινο ράφι (easy Lift) *

23 Συρτάρι για λιχουδιές

24 Ράφι πόρτας για μεγάλες φιάλες

25 Χώρος λαχανικών με φίλτρο υγρασίας

26 Συρτάρι διατήρησης φρεσκάδας (freshProtectbox)

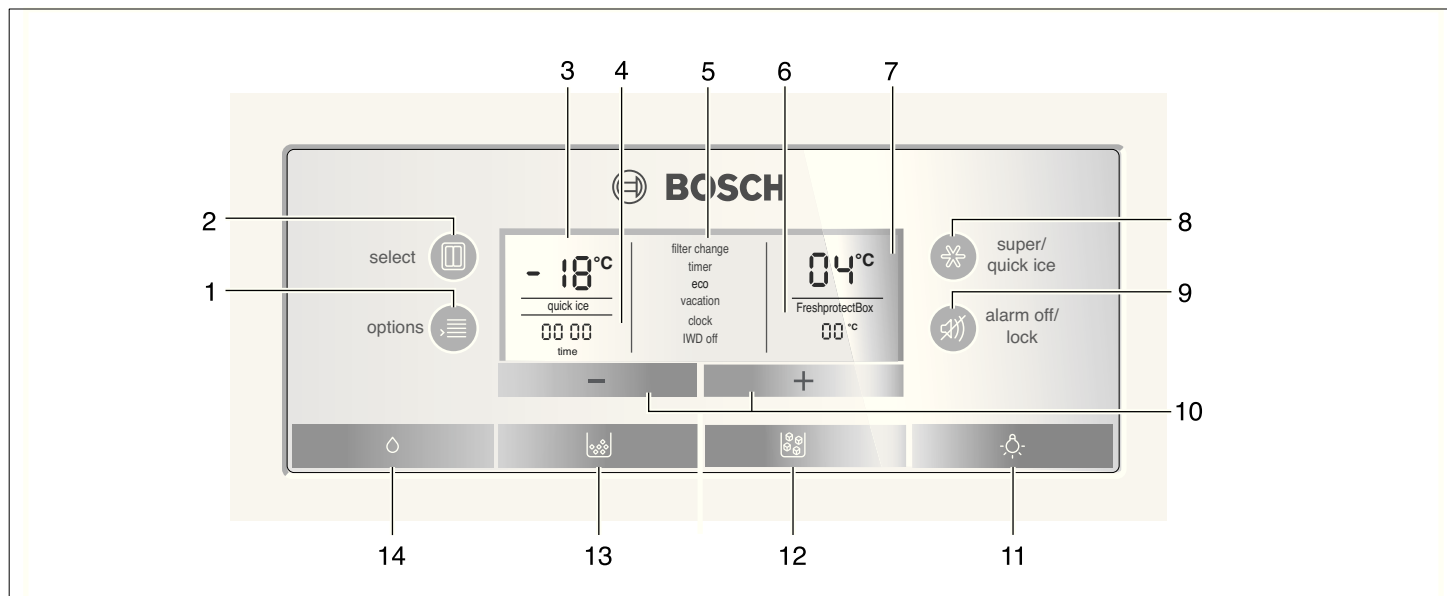
27 Βιδωτά πόδια

* όχι σε όλα τα μοντέλα

Πεδίο χειρισμού και ενδείξεων

Το πεδίο χειρισμού και ενδείξεων στην πόρτα αποτελείται από ένα πεδίο αφής.

Με το άγγιγμα ενός πεδίου πλήκτρων ενεργοποιείται η αντίστοιχη λειτουργία.



1 Πλήκτρο "options"

Για την επιλογή των ειδικών λειτουργιών. Πατήστε το πλήκτρο τόσες φορές, μέχρι να σηματοδοτηθεί με ένα βέλος η επιθυμητή λειτουργία (βλ. Κεφάλαιο "Ειδικές λειτουργίες").

2 Πλήκτρο "select"

Για να μπορείτε να κάνετε ρυθμίσεις στις διάφορες ζώνες θερμοκρασίας (χώρος κατάψυξης, χώρος συντήρησης, συρτάρι διατήρησης φρεσκάδας). Πατήστε το πλήκτρο τόσες φορές, μέχρι να σηματοδοτηθεί η επιθυμητή ζώνη με ένα βέλος στο πεδίο ενδείξεων.

3 Ένδειξη χώρου κατάψυξης

Δείχνει την επίκαιρη ρύθμιση στον χώρο κατάψυξης.

4 Επίκαιρη ώρα

Δείχνει την επίκαιρη ώρα ή αντίστοιχα σε ενεργοποιημένες ειδικές λειτουργίες το ρυθμισμένο χρόνο του χρονομέτρου.

5 Ένδειξη ειδικών λειτουργιών

Δείχνει τις διαθέσιμες ειδικές λειτουργίες. Οι ενεργοποιημένες λειτουργίες επισημαίνονται με ένα πλαίσιο (βλ. Κεφάλαιο "Ειδικές λειτουργίες").

6 Ένδειξη συρταριού διατήρησης φρεσκάδας (freshProtectbox)

Δείχνει τη ρύθμιση θερμοκρασίας του συρταριού διατήρησης φρεσκάδας.

7 Ένδειξη χώρου συντήρησης

Δείχνει την επίκαιρη ρύθμιση στον χώρο συντήρησης.

8 Πλήκτρο "super/quick ice"

Για την ενεργοποίηση των λειτουργιών υπερκατάψυξη ή υπερψύξη (βλ. Κεφάλαιο "Υπερκατάψυξη" και "Υπερψύξη").

Επιπλέον μπορεί να ενεργοποιηθεί ακόμα η λειτουργία "quick ice" για γρηγορότερη παραγωγή παγοκύβων (βλ. Κεφάλαιο "Ειδικές λειτουργίες").

9 Πλήκτρο "alarm off/lock"

Το πλήκτρο χρησιμεύει για την

- απενεργοποίηση του προειδοποιητικού ηχητικού σήματος (βλ. Κεφάλαιο "Προειδοποιητικό ηχητικό σήμα θερμοκρασίας").
- Ενεργοποίηση και απενεργοποίηση του κλειδώματος πλήκτρου.
- Για την ενεργοποίηση και απενεργοποίηση του κλειδώματος πλήκτρου, πατήστε το πλήκτρο επί 5 δευτερόλεπτα. Με ενεργοποιημένη λειτουργία ανάβει στο πεδίο ενδείξεων η ένδειξη "lock".

Εξαίρεση του κλειδώματος

πλήκτρου: Σε προειδοποιητικό σήμα μπορεί να πατηθεί το πλήκτρο "alarm off/lock", για να απενεργοποιηθεί το προειδοποιητικό σήμα.

10 Πλήκτρα ρύθμισης "+" και "-" Με τα πλήκτρα αυτά μπορούν

- να ρυθμιστούν θερμοκρασίες των διαφόρων ζωνών ψύξης.
- να ενεργοποιηθούν και να απενεργοποιηθούν ειδικές λειτουργίες.

11 Πλήκτρο On/Off φωτισμού λήψης πάγου και νερού

12 Πλήκτρο λήψης παγοκύβων

13 Πλήκτρο λήψης θρυμματισμένου πάγου

14 Πλήκτρο λήψης νερού

Θέση της συσκευής σε λειτουργία

Θέτετε τη συσκευή με το πλήκτρο On/Off σε λειτουργία.

Πατήστε το πλήκτρο "alarm off/lock". Το προειδοποιητικό ηχητικό σήμα απενεργοποιείται.

Η ένδειξη συναγερμού "alarm" σβήνει, μόλις επιτευχθεί η ρυθμισμένη θερμοκρασία.

Οι προρυθμισμένες θερμοκρασίες επιτυγχάνονται μετά από μερικές ώρες. Μην τοποθετήσετε νωρίτερα τρόφιμα μέσα στη συσκευή.

Από το εργοστάσιο συνιστώνται οι ακόλουθες θερμοκρασίες:

Χώρος συντήρησης: +4 °C

Χώρος κατάψυξης: -18 °C

Συρτάρι διατήρησης φρεσκάδας (freshProtectbox): +2 °C

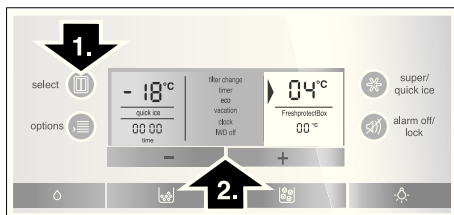
Ρύθμιση θερμοκρασίας

Για να μπορούν να γίνουν ρυθμίσεις θερμοκρασίας για τις διαφορετικές ζώνες θερμοκρασίας (χώρος συντήρησης, χώρος κατάψυξης, συρτάρι διατήρησης φρεσκάδας), πρέπει να έχει επιλεγεί προηγουμένως ο επιθυμητός χώρος.

Γι αυτό πατήστε το πλήκτρο "select" τόσες φορές, μέχρι να σηματοδοτεί η επιθυμητή ζώνη με ένα βέλος.

Χώρος συντήρησης

1. Πατήστε το πλήκτρο "select", μέχρι να εμφανιστεί ένα τρίγωνο στο πεδίο ενδείξεων Χώρος συντήρησης.
2. Ρυθμίστε τη θερμοκρασία με τα πλήκτρα ρύθμισης "+" (υψηλότερη) ή "-" (χαμηλότερη).



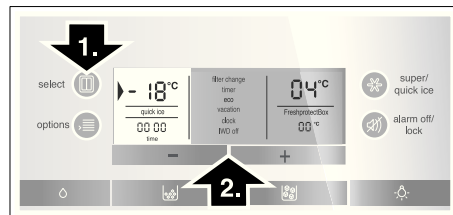
Η θερμοκρασία μπορεί να ρυθμιστεί σε βήματα 1 °C.

Στον χώρο συντήρησης μπορεί να ρυθμιστεί θερμοκρασία από +2 °C έως +8 °C.

Τα ευαίσθητα τρόφιμα δεν πρέπει να αποθηκεύονται σε θερμοκρασία μεγαλύτερη από +4 °C.

Χώρος κατάψυξης

1. Πατήστε το πλήκτρο "select", μέχρι να εμφανιστεί ένα τρίγωνο στο πεδίο ενδείξεων Χώρος κατάψυξης.
2. Ρυθμίστε τη θερμοκρασία με τα πλήκτρα ρύθμισης "+" (υψηλότερη) ή "-" (χαμηλότερη).

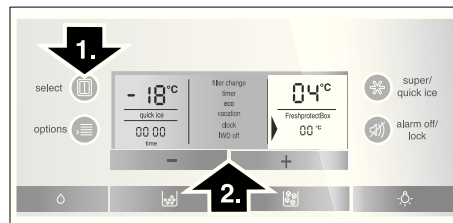


Στον χώρο κατάψυξης μπορεί να ρυθμιστεί θερμοκρασία από -14 °C έως -24 °C.

Η τελευταία εμφανισθείσα τιμή αποθηκεύεται από το σύστημα.

Συρτάρι διατήρησης φρεσκάδας (freshProtectbox)

1. Πατήστε το πλήκτρο "select", μέχρι να εμφανιστεί ένα τρίγωνο στο πεδίο ενδείξεων Συρτάρι διατήρησης φρεσκάδας (freshProtectbox).
2. Ρυθμίστε με τα πλήκτρα ρύθμισης "+" (υψηλότερη) ή "-" (χαμηλότερη) ένα εύρος θερμοκρασίας 0 °C/+2 °C/+4 °C.



Προειδοποιητικό σήμα

Στις ακόλουθες περιπτώσεις μπορεί να ενεργοποιηθεί ένα προειδοποιητικό ηχητικό σήμα.

Προειδοποιητικό ηχητικό σήμα πόρτας

Το προειδοποιητικό ηχητικό σήμα πόρτας ηχεί, όταν μία από τις πόρτες της συσκευής είναι ανοιχτή για πάνω από ένα λεπτό. Με το κλείσιμο της πόρτας παύει ξανά το προειδοποιητικό ηχητικό σήμα.

Με το πάτημα του πλήκτρου "alarm off/lock" απενεργοποιείται το προειδοποιητικό ηχητικό σήμα.

Προειδοποιητικό ηχητικό σήμα θερμοκρασίας

Το προειδοποιητικό ηχητικό σήμα θερμοκρασίας ενεργοποιείται, όταν στον χώρο κατάψυξης ή συντήρησης επικρατεί πολύ υψηλή θερμοκρασία και υπάρχει κίνδυνος αλλοίωσης για τα τρόφιμα.

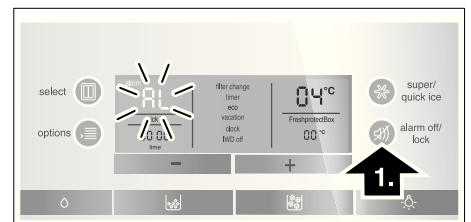
Χωρίς κίνδυνο για τα τρόφιμα μπορεί να ενεργοποιηθεί το ακουστικό και το οπτικό σήμα

- κατά την θέση της συσκευής για πρώτη φορά σε λειτουργία.
- Τοποθέτηση μεγάλων ποσοτήτων φρέσκων τροφίμων.

Χώρος κατάψυξης

στο πεδίο ενδείξεων του χώρου κατάψυξης αναβοσβήνει "AL" και δείχνεται "alarm".

Με το πάτημα του πλήκτρου "alarm off/lock" απενεργοποιείται το προειδοποιητικό ηχητικό σήμα.



Η ένδειξη θερμοκρασίας δείχνει για 10 δευτερόλεπτα την υψηλότερη θερμοκρασία, η οποία επικράτησε στον χώρο κατάψυξης. Κατόπιν δείχνεται ξανά η ρυθμισμένη θερμοκρασία.

Η ένδειξη "alarm" σβήνει, μόλις επιτευχθεί η ρυθμισμένη θερμοκρασία.

Προσοχή!

Μην ξανακαταψύξετε μισοξεπαγωμένα ή τελείως ξεπαγωμένα τρόφιμα. Μόνον αφού τα μαγειρέψετε, μπορείτε να καταψύξετε εκ νέου το έτοιμο φαγητό. Μην εξαντλήσετε πλέον τη μέγιστη διάρκεια αποθήκευσης των τροφίμων.

Χώρος συντήρησης

Στο πεδίο ενδείξεων του χώρου συντήρησης αναβοσβήνει "AL" και δείχνεται "alarm".

Με το πάτημα του πλήκτρου "alarm off/lock" απενεργοποιείται το προειδοποιητικό ηχητικό σήμα.

Προσοχή!

Σε περίπτωση που ανήλθε πολύ η θερμοκρασία στον χώρο συντήρησης, ζεστάνετε καλά τα μαγειρεμένα τρόφιμα προτού τα καταναλώσετε. Τα νωπά τρόφιμα πετάξτε τα σε περίπτωση αμφιβολίας.

Υπερψύξη

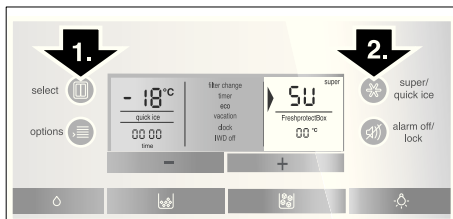
Κατά την υπερψύξη ο χώρος συντήρησης ψύχεται επί περ. 6 ώρες σε όσο το δυνατόν χαμηλότερη θερμοκρασία. Κατόπιν ρυθμίζεται αυτόματα στη θερμοκρασία που είχε ρυθμιστεί πριν την ενεργοποίηση της ψύξης "super".

Η υπερψύξη συνιστάται ιδιαίτερα:

- Πριν την τοποθέτηση μεγάλων ποσοτήτων τροφίμων.
- για την ταχεία ψύξη ποτών.

Ενεργοποίηση της υπερψύξης

1. Πατήστε το πλήκτρο "select", μέχρι να εμφανιστεί ένα τρίγωνο στο πεδίο ενδείξεων Χώρος συντήρησης.
2. Πατήστε κατόπιν το πλήκτρο "super/quick ice". Στο πεδίο ενδείξεων εμφανίζονται οι ενδείξεις "SU" και "super".



Απενεργοποίηση της υπερψύξης

1. Ξαναεπιλέξτε τον χώρο συντήρησης.
2. Πατήστε κατόπιν το πλήκτρο "super/quick ice". Στο πεδίο ενδείξεων σβήνουν οι ενδείξεις "SU" και "super".

Υπερκατάψυξη

Τα τρόφιμα να καταψυχθούν όσο το δυνατόν πιο γρήγορα μέχρι τον πυρήνα τους. Για να διατηρηθούν οι βιταμίνες, τα θρεπτικά συστατικά, η εμφάνιση και η γεύση.

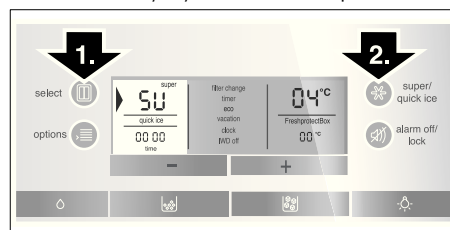
Για να μην επέλθει ανεπιθύμητη άνοδος της θερμοκρασίας κατά την τοποθέτηση νωπών τροφίμων, ενεργοποιήστε μερικές ώρες πριν την τοποθέτηση νωπών τροφίμων την υπερκατάψυξη.

Γενικά αρκούν 4–6 ώρες. Σε περίπτωση όμως που πρόκειται να εξαντληθεί η μέγιστη απόδοση κατάψυξης, χρειάζονται 24 ώρες.

Μικρότερες ποσότητες τροφίμων μπορούν να καταψυχθούν χωρίς υπερκατάψυξη.

Ενεργοποίηση της υπερκατάψυξης

1. Πατήστε το πλήκτρο "select", μέχρι να εμφανιστεί ένα βέλος στο πεδίο ενδείξεων Χώρος κατάψυξης.
2. Πατήστε κατόπιν το πλήκτρο "super". Στο πεδίο ενδείξεων εμφανίζονται οι ενδείξεις "SU" και "super".



Απενεργοποίηση της υπερκατάψυξης

1. Ξαναεπιλέξτε την περιοχή Χώρος κατάψυξης.
2. Πατήστε κατόπιν το πλήκτρο "super/quick ice". Στο πεδίο ενδείξεων σβήνουν οι ενδείξεις "SU" και "super".

Υπόδειξη

Η υπερκατάψυξη απενεργοποιείται αυτόματα μετά από 2½ ημέρες.

Ειδικές λειτουργίες

[timer]

Με τη λειτουργία αυτή μπορείτε να ρυθμίσετε ένα χρονικό διάστημα από 0–99 λεπτά, μετά την πάροδο του οποίου θα σας γίνει υπενθύμιση με ένα σήμα, π. χ. αν πρέπει να βγάλετε τρόφιμα από τον χώρο μετά από ορισμένο χρόνο.

Από το εργοστάσιο είναι προρυθμισμένη μία τιμή των 20 λεπτών.

Προσοχή!

Οι φιάλες των ποτών μπορεί να σπάσουν, αν παραμείνουν πάνω από 20 λεπτά στον χώρο κατάψυξης

Ενεργοποίηση του χρονομέτρου [timer]

1. Πατήστε το πλήκτρο "options", μέχρι να επιλεγεί το χρονομέτρο [timer] με ένα τρίγωνο.
2. Για την ενεργοποίηση πατήστε το πλήκτρο ρύθμισης "+" (η λειτουργία είναι πλαισιωμένη).
3. Με τα πλήκτρα ρύθμισης "+" και "-" ρυθμίστε τον επιθυμητό χρόνο.

(Με επανειλημμένο πάτημα του πλήκτρου μπορεί να αλλαχτεί ο χρόνος σε ρυθμό λεπτού. Μετά από μακρότερο πάτημα του πλήκτρου αλλάζει ο χρόνος σε ρυθμό 3 λεπτών.)

4. Ξεκινήστε το χρονομέτρο με το πλήκτρο "options".

Ακύρωση της λειτουργίας [timer]

Για την ακύρωση της λειτουργίας, πατήστε τα πλήκτρα ρύθμισης "+" και "-" επί 3 δευτερόλεπτα ταυτόχρονα.

Υπόδειξη

Με επανειλημμένο πάτημα του πλήκτρου μπορεί να αλλαχτεί ο χρόνος σε ρυθμό λεπτού. Μετά από μακρότερο πάτημα του πλήκτρου αλλάζει ο χρόνος σε ρυθμό 3 λεπτών.

[eco]

Με τη λειτουργία [eco] γίνεται μεταγωγή της συσκευής σε μία οικονομική λειτουργία.

Η συσκευή ρυθμίζεται αυτόματα στις ακόλουθες θερμοκρασίες:

Χώρος συντήρησης: +6 °C

Χώρος κατάψυξης: -16 °C

Ενεργοποίηση της λειτουργίας [eco]

1. Πατήστε το πλήκτρο "options", μέχρι να επιλεγεί η λειτουργία [eco] με ένα τρίγωνο.
2. Για την ενεργοποίηση πατήστε το πλήκτρο ρύθμισης "+" (η λειτουργία είναι πλαισιωμένη).

Απενεργοποίηση της λειτουργίας [eco]

1. Πατήστε το πλήκτρο "options", μέχρι να επιλεγεί η λειτουργία [eco] με ένα τρίγωνο.
2. Για την απενεργοποίηση πατήστε το πλήκτρο ρύθμισης "-" (η λειτουργία δεν είναι πλέον πλαισιωμένη).

[vacation]

Σε περίπτωση μακρότερης απουσίας μπορείτε να ρυθμίσετε τη συσκευή στον οικονομικό τρόπο λειτουργίας για τις διακοπές. Η θερμοκρασία του χώρου συντήρησης αλλάζεται αυτόματα στους +14 °C.

Προσοχή!

Κατά τη διάρκεια αυτή μην αποθηκεύετε τρόφιμα στον χώρο συντήρησης!

Ενεργοποίηση της λειτουργίας [vacation]

1. Πατήστε το πλήκτρο "options", μέχρι να επιλεγεί η λειτουργία [vacation] με ένα τρίγωνο.
2. Για την ενεργοποίηση πατήστε το πλήκτρο ρύθμισης "+" (η λειτουργία είναι πλαισιωμένη).

Απενεργοποίηση της λειτουργίας [vacation]

1. Επιλέξτε τη λειτουργία [vacation], μέχρι να εμφανιστεί ένα τρίγωνο.
2. Για την απενεργοποίηση πατήστε το πλήκτρο ρύθμισης "-" (η λειτουργία δεν είναι πλέον πλαισιωμένη).

[clock]

Στο πεδίο ενδείξεων Ώρα δείχνεται η επίκαιρη ώρα. Με τη λειτουργία [clock] μπορεί να ρυθμιστεί η ώρα.

Ρύθμιση ώρας

1. Πατήστε το πλήκτρο "options", μέχρι να επιλεγεί η λειτουργία [clock] με ένα τρίγωνο.
2. Για την ενεργοποίηση πατήστε το πλήκτρο ρύθμισης "+" (η λειτουργία είναι πλαισιωμένη).
3. Ρυθμίστε την επιθυμητή ώρα με τα πλήκτρα "+" ή "-".
4. Αποθηκεύστε με το πλήκτρο "options" τη ρυθμισμένη ώρα.

Υπόδειξη

Με ενεργοποιημένη τη λειτουργία [time] δε δείχνεται η επίκαιρη ώρα.

[IWD off]

Με τη λειτουργία αυτή μπορείτε να απενεργοποιήσετε τη λήψη πάγου και νερού.

Προσοχή!

Διακόψτε την παροχή νερού στη συσκευή οπωσδήποτε μερικές ώρες πριν τη θέση του παρασκευαστή πάγου εκτός λειτουργίας.

Αδειάστε το δοχείο παγοκύβων και καθαρίστε το. Επανατοποθετήστε το δοχείο. Προσέξτε να κουμπώσει το δοχείο παγοκύβων επάνω στο επίθεμα.

Ενεργοποίηση της λειτουργίας [IWD off]

1. Πατήστε το πλήκτρο "options", μέχρι να επιλεγεί η λειτουργία [IWD off] με ένα τρίγωνο.
2. Για την ενεργοποίηση πατήστε το πλήκτρο ρύθμισης "+" (η λειτουργία είναι πλαισιωμένη).

Απενεργοποίηση της λειτουργίας [IWD off]

1. Πατήστε το πλήκτρο "options", μέχρι να επιλεγεί η λειτουργία [IWD off] με ένα τρίγωνο.
2. Για την απενεργοποίηση πατήστε το πλήκτρο ρύθμισης "-" (η λειτουργία δεν είναι πλέον πλαισιωμένη).

[quick ice]

Με τη λειτουργία αυτή μπορεί να επιταχυνθεί η παραγωγή παγοκύβων.

Ενεργοποίηση και απενεργοποίηση

Πατήστε το πλήκτρο "super/quick ice" (λειτουργεί μόνον, όταν δεν έχουν επιλεγεί οι ενδείξεις Χώρος κατάψυξης, Χώρος συντήρησης και Χώρος διατήρησης φρεσκάδας στο πεδίο ενδείξεων).

Κατά την ενεργοποίηση εμφανίζεται στο πεδίο ενδείξεων [quick ice].

Υπόδειξη

Σε περίπτωση ενεργοποίησης της λειτουργίας [quick ice] αυξάνεται κατά διαστήματα η απόδοση της συσκευής σας. Έτσι αυξάνεται η κατανάλωση ενέργειας.

[filter change]

Μετά την πάροδο 6 μηνών θα γίνει προτροπή μέσω της ένδειξης [filter change] να αλλάξετε τη φύσιγγα του φίλτρου νερού.

Ενεργοποίηση της λειτουργίας

Για να μπορεί να ξαναενεργοποιηθεί η λειτουργία [filter change] μετά από αλλαγή φίλτρου:

1. Αλλαγή της φύσιγγας του φίλτρου νερού (βλ. Κεφάλαιο "Φίλτρο νερού").
2. Πατήστε το πλήκτρο "options", μέχρι να επιλεγεί η λειτουργία [filter change] με ένα βέλος.
3. Πατήστε τα πλήκτρα ρύθμισης "-" ή "+". Η ένδειξη [filter change] εξαφανίζεται.

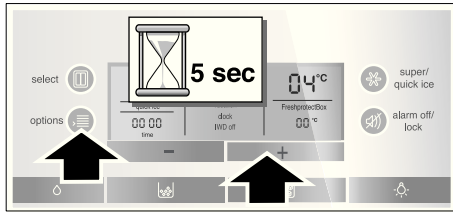
Τρόπος λειτουργίας Αργία

Ρυθμίσεις στον τρόπο λειτουργίας Αργία:

- Το ακουστικό σήμα απενεργοποιείται.
- Η υπερψύξη και η υπερκατάψυξη απενεργοποιούνται (αν ήταν ενεργοποιημένες).
- Σχετικά με τον εσωτερικό φωτισμό πρέπει να ληφθεί υπόψη, ότι μόνο σε συσκευές με φωτισμό με λυχνία LED απενεργοποιείται ο εσωτερικός φωτισμός.
- Ο φωτισμός του πεδίου ενδείξεων μειώνεται στο βασικό φωτισμό.
- Τα πλήκτρα κλειδώνονται (εκτός από τα πλήκτρα "options" και "+").

Ενεργοποίηση και απενεργοποίηση

Πατήστε το πλήκτρο "options" και το πλήκτρο ρύθμισης "+" ταυτόχρονα επί 5 δευτερόλεπτα.



Ρύθμιση της μονάδας θερμοκρασίας

Η θερμοκρασία μπορεί να δείχνεται σε βαθμούς Κελσίου (°C) ή σε βαθμούς Φαρενάιτ (°F).

Ρύθμιση της μονάδας θερμοκρασίας

Κρατήστε πατημένα τα πλήκτρα "super" και "options" επί 5 δευτερόλεπτα.

Ανάλογα με την προηγούμενη ρύθμιση γίνεται μετάβαση στην άλλη μονάδα θερμοκρασίας.

Χώρος συντήρησης

Η θερμοκρασία για τον χώρο συντήρησης μπορεί να ρυθμιστεί από +2 °C έως +8 °C.

Σας συνιστούμε μία ρύθμιση στους +4 °C.

Τα ευαίσθητα τρόφιμα δεν πρέπει να αποθηκεύονται σε θερμοκρασία μεγαλύτερη από + 4 °C.

Χρήση του χώρου συντήρησης

Για την αποθήκευση αρτοσκευασμάτων, μαγειρεμένων φαγητών, κονσερβών, συμπυκνωμένου γάλακτος, σκληρού τυριού, φρούτων και λαχανικών ευαίσθητων στην ψύξη: Φρούτα των νοτίων χωρών όπως π.χ. μανταρίνια, μπανάνες, ανανάς, καρπούζια και πεπόνια, αβοκάντο, παπάγια, λωτοί, μελιτζάνες, εκτός αυτών φρούτα για κατόπιν ωρίμανση, ντομάτες, αγγούρια, πράσινες ντομάτες, πατάτες.

Κατά την τοποθέτηση των τροφίμων προσέξτε:

- Αφήνετε τα ζεστά φαγητά και ποτά να κρυώσουν έξω από την συσκευή.
 - Συσκευάζετε τα τρόφιμα αεροστεγώς, ούτως ώστε να μη χάσουν ούτε τη γεύση τους ούτε την υγρασία τους.
 - Μην μπλοκάρετε τα ανοίγματα εξόδου αέρα με τρόφιμα, ώστε να μην εμποδίζεται η κυκλοφορία του αέρα.
 - Μη φέρετε σε επαφή λάδι και λίπος με τα πλαστικά μέρη και την τσιμούχα της πόρτας.
 - Αποθηκεύετε τα ποτά με μεγάλη περιεκτικότητα σε αλκοόλη μόνο ερμητικά κλεισμένα και σε όρθια θέση, εκτός αυτού μην αποθηκεύετε μέσα στη συσκευή εκρηκτικές ύλες.
- Κίνδυνος έκρηξης!**

Μπαρ

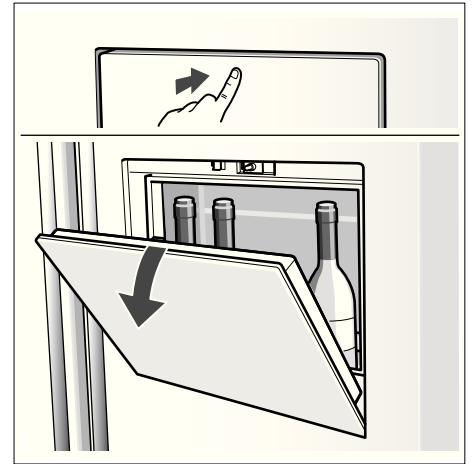
(ανάλογα με το μοντέλο)

Για την ταχεία λήψη ποτών από τον χώρο συντήρησης. Δεν χρειάζεται να ανοίξετε την πόρτα.

Φόρτωση του χώρου μπαρ



Λήψη των ποτών



Υπόδειξη!

Μέγιστη φόρτωση: 5 kg

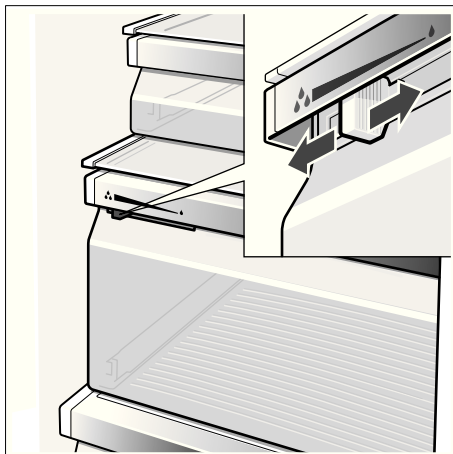
Χώρος λαχανικών με φίλτρο υγρασίας

Το συρτάρι υγρασίας, καλύπτεται από ειδικό φίλτρο, το οποίο αφήνει τον αέρα να περνά, κατακρατεί όμως την υγρασία.

Σε υψηλή υγρασία αέρα παραμένουν τα πράσινα λαχανικά για περισσότερο χρόνο φρέσκα. Τα λαχανικά και τα φρούτα θα πρέπει να αποθηκεύονται σε λίγο χαμηλότερη υγρασία αέρα.

Η υγρασία αέρα στα δοχεία λαχανικών εξαρτάται από την ποσότητα των αποθηκευμένων τροφίμων.

Η πολύ υψηλή υγρασία του αέρα μπορεί να οδηγήσει σε σχηματισμό σταγόνων νερού και έτσι σε σάπισμα των λαχανικών.



Υψηλή υγρασία αέρα

Ρυθμιστής αριστερά – το άνοιγμα αερισμού είναι κλειστό.

Χαμηλή υγρασία αέρα

Ρυθμιστής δεξιά – το άνοιγμα αερισμού είναι ανοιχτό.

Συρτάρι διατήρησης φρεσκάδας (freshProtectbox)

(ανάλογα με το μοντέλο)

Η θερμοκρασία στον χώρο διατήρησης φρεσκάδας διατηρείται κοντά στους 0 °C. Η χαμηλή θερμοκρασία καθιστά δυνατές ιδανικές συνθήκες αποθήκευσης για ευαίσθητα τρόφιμα.

Τα τρόφιμα μπορούν να αποθηκευτούν δύο έως τρεις περισσότερες φορές χωρίς απώλεια φρεσκάδας, απ' ό,τι στον κανονικό χώρο συντήρησης.

Επιλέξτε την προς ρύθμιση θερμοκρασία ανάλογα με τα τρόφιμα στο συρτάρι διατήρησης φρεσκάδας:

- Ψάρια και κρέας ("fish and meat, 0 °C")
- Γάλα και γιαούρτια ("milk and yoghurt, +2 °C")
- Φρούτα και λαχανικά ("fruit and vegetables, +4 °C")



Για τον χώρο διατήρησης φρεσκάδας κατάλληλα είναι:

Βασικά όλα τα τρόφιμα, τα οποία είναι φρέσκα και πρέπει να παραμείνουν για πολύ ακόμα φρέσκα, όπως: κρέας και αλλαντικά, φρέσκα ψάρια, θαλασσινά, γάλα, βούτυρο, μαλακά τυριά, χλωρή μυζήθρα, λαχανικά ή φρούτα.

Για τη διατήρηση στον χώρο διατήρησης φρεσκάδας δεν είναι κατάλληλα:

Φρούτα και λαχανικά ευαίσθητα στις χαμηλές θερμοκρασίες όπως: φρούτα των εύκρατων χωρών, αβοκάντο, παπάγια, λωτοί, μελιτζάνες, αγγούρια, πιπεριές, εκτός αυτών φρούτα για κατόπιν ωρίμανση, πράσινες ντομάτες, πατάτες και σκληρό τυρί. Ο ιδανικός τόπος αποθήκευσης για τα τρόφιμα αυτά είναι ο χώρος συντήρησης.

Κατά την αγορά τροφίμων προσέχετε τα εξής:

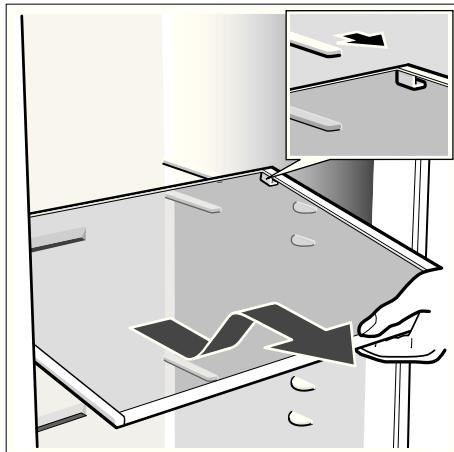
Σημαντικό για τη διάρκεια της διατήρησης των τροφίμων σας είναι, το πόσο φρέσκα είναι αυτά κατά την αγορά. Βασικά ισχύει: όσο φρεσκότερα μπαίνουν τα τρόφιμα στον χώρο διατήρησης φρεσκάδας, για τόσο μεγαλύτερο διάστημα διατηρούνται φρέσκα. Προσέχετε λοιπόν πάντοτε κατά την αγορά τον βαθμό φρεσκάδας των τροφίμων.

Ωφέλιμο περιεχόμενο

Τα στοιχεία για το ωφέλιμο περιεχόμενο θα τα βρείτε μέσα στη συσκευή στην πινακίδα τύπου (βλ. εικόνα στο Κεφάλαιο "Υπηρεσία τεχνικής εξυπηρέτησης πελατών").

Μεταβλητή διαμόρφωση του εσωτερικού χώρου

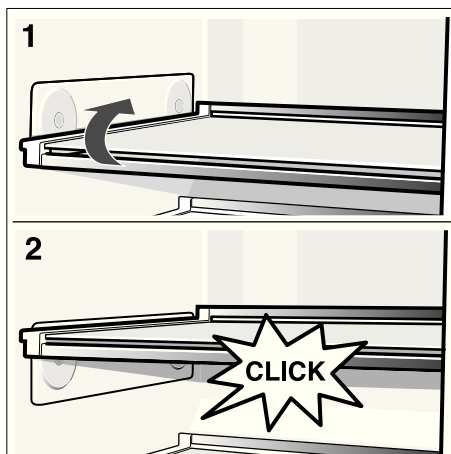
Ράφια



Τραβήξτε το ράφι προς τα εμπρός, κατεβάστε το, βγάλτε το με πλευρική στροφή.

Ρυθμιζόμενο ράφι "easy Lift"

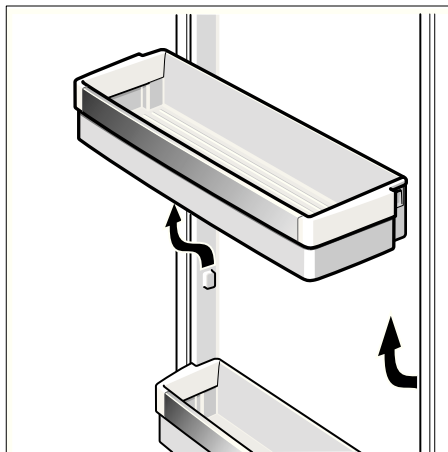
(ανάλογα με το μοντέλο)



Το ράφι μπορεί να ρυθμιστεί στο ύψος χωρίς να αφαιρεθεί. Πάρτε τα τρόφιμα προηγουμένως από το ράφι.

Το μέγ. φορτίο του ραφιού: 3 kg.

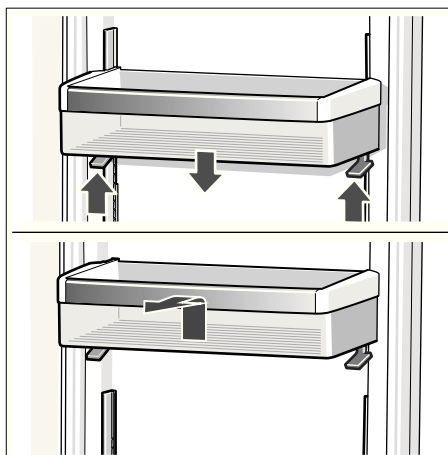
Ράφι πόρτας



Ανασηκώστε το ράφι της πόρτας και αφαιρέστε το.

Ρυθμιζόμενο ράφι "easy Lift"

(ανάλογα με το μοντέλο)



Πιέστε τον μοχλό προς τα πάνω, για να κινήσετε το ράφι της πόρτας προς τα κάτω.

Προς τα πάνω το ράφι μπορεί να κινηθεί χωρίς να πιεστεί ο μοχλός.

Για την αφαίρεση αφαιρέστε το ράφι προς τα πάνω.

Χώρος κατάψυξης

Η θερμοκρασία του χώρου κατάψυξης μπορεί να ρυθμιστεί από -14°C έως -24°C .

Σας συνιστούμε μία ρύθμιση στους -18°C .

Χρησιμοποιείτε τον χώρο κατάψυξης:

- Για την αποθήκευση κατεψυγμένων τροφίμων.
- Για την κατάψυξη τροφίμων.
- Για την παρασκευή παγοκύβων.

Υποδείξεις

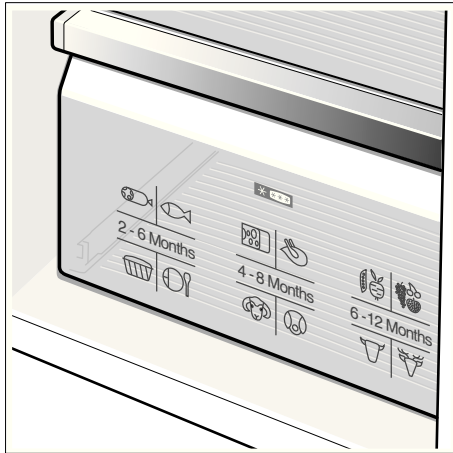
Προσέξτε να είναι πάντοτε κλειστή η πόρτα του χώρου κατάψυξης. Όταν η πόρτα είναι ανοιχτή, ξεπαγώνουν τα κατεψυγμένα τρόφιμα. Ο χώρος της κατάψυξης καλύπτεται από παχύ στρώμα πάγου. Εκτός αυτού: Απώλεια ενέργειας λόγω μεγάλης κατανάλωσης ρεύματος.

Μετά το κλείσιμο της πόρτας του χώρου κατάψυξης δημιουργείται υποπίεση, έτσι δημιουργείται θόρυβος αναρρόφησης. Περιμένετε δύο έως τρία λεπτά, μέχρι να αντισταθμιστεί η υποπίεση.

Εξοπλισμός του χώρου κατάψυξης

(όχι σε όλα τα μοντέλα)

Ημερολόγιο κατάψυξης



Οι αριθμοί στα σύμβολα δίνουν την επιτρεπτή διάρκεια αποθήκευσης σε μήνες για τα κατεψυγμένα τρόφιμα. Στα έτοιμα κατεψυγμένα τρόφιμα του εμπορίου να λαμβάνεται υπόψη η ημερομηνία παραγωγής και να τηρείται η ημερομηνία λήξης.

Παγοκύστη

Σε περίπτωση διακοπής ρεύματος ή βλάβης η παγοκύστη καθυστερεί την άνοδο της θερμοκρασίας των αποθηκευμένων κατεψυγμένων τροφίμων. Η μεγαλύτερη διάρκεια αποθήκευσης επιτυγχάνεται, όταν η παγοκύστη τοποθετηθεί στο πάνω διαμέρισμα απευθείας πάνω στα τρόφιμα.

Η παγοκύστη μπορεί επίσης να αφαιρεθεί και να χρησιμοποιηθεί για την προσωρινή διατήρηση της ψύξης τροφίμων π.χ. σε τσάντα-ψυγείο.

Κατάψυξη τροφίμων

Αν πρόκειται να καταψύξετε τρόφιμα, χρησιμοποιείτε μόνον φρέσκα και αρίστης ποιότητας τρόφιμα. Προσέξτε να μην έρχονται σε επαφή τα τρόφιμα που πρόκειται να καταψυχθούν με ήδη κατεψυγμένα τρόφιμα. Συσκευάζετε τα τρόφιμα αεροστεγώς, ούτως ώστε να μη χάσουν ούτε τη γεύση τους ούτε την υγρασία τους.

Απόδοση κατάψυξης

Τα στοιχεία για τη μέγιστη απόδοση κατάψυξης σε 24 ώρες θα τα βρείτε στην πινακίδα τύπου (βλ. εικόνα στο Κεφάλαιο "Υπηρεσία τεχνικής εξυπηρέτησης πελατών").

Έτσι συσκευάζετε σωστά:

1. Τοποθετείτε τα τρόφιμα μέσα στη συσκευασία.
2. Πιέζετε τη συσκευασία, μέχρι να βγει όλος ο αέρας.
3. Κλείνετε καλά τη συσκευασία.
4. Αναγράφετε στη συσκευασία το περιεχόμενο του πακέτου και την ημερομηνία κατάψυξής του.

Ακατάλληλα για τη συσκευασία είναι:

Χαρτί περιτυλίγματος, λαδόχαρτο, σελοφάν, σακούλες απορριμμάτων, μεταχειρισμένες σακούλες από ψώνια.

Κατάλληλα για τη συσκευασία είναι:

Πλαστικές μεμβράνες, σωληνοειδείς μεμβράνες από πολυαιθυλένιο, αλουμινοχαρτα, κουτιά κατάψυξης (τάπερ κτλ.).

Αυτά τα προϊόντα θα τα βρείτε στα ειδικά καταστήματα.

Κατάλληλα για το κλείσιμο της συσκευασίας είναι:

Λαστιχάκια, πλαστικά κλιπ, κλωστές, αυτοκόλλητες ταινίες ανθεκτικές στις χαμηλές θερμοκρασίες ή παρόμοια. Τ' ανοίγματα στις σακούλες και στις σωληνοειδείς μεμβράνες από πολυαιθυλένιο μπορούν να συγκολληθούν με την ειδική συσκευή θερμοσυγκόλλησης μεμβρανών.

Χρόνος διατήρησης των κατεψυγμένων τροφίμων

Η διάρκεια διατήρησης εξαρτάται από το είδος των τροφίμων. Σε ρύθμιση θερμοκρασίας -18°C :

- ψάρια, αλλαντικά, μαγειρεμένα φαγητά, αρτοσκευάσματα και γλυκά: μέχρι και **6 μήνες**
- τυρί, πουλερικά, κρέας: μέχρι και **8 μήνες**
- λαχανικά, φρούτα: μέχρι και **12 μήνες**.

Αγορά και αποθήκευση κατεψυγμένων τροφίμων

Προσέχετε ήδη κατά την αγορά κατεψυγμένων τροφίμων τα εξής:

- Ελέγχετε τη συσκευασία, μήπως είναι φθαρμένη.
- Ελέγχετε την ημερομηνία λήξης.
- Η θερμοκρασία του καταψύκτη του καταστήματος πρέπει να είναι χαμηλότερη των -18°C . Αν όχι, μειώνεται ο χρόνος μέχρι την ανάλωση των κατεψυγμένων τροφίμων.
- Αγοράζετε τα κατεψυγμένα τρόφιμα πάντοτε στο τέλος των αγορών σας και τα μεταφέρετε στο σπίτι σας τυλιγμένα καλά σε εφημερίδα ή μέσα σε ειδική τσάντα-ψυγείο.
- Στο σπίτι τοποθετείτε τα κατεψυγμένα τρόφιμα αμέσως μέσα στον χώρο κατάψυξης της συσκευής. Καταναλώνετε τα κατεψυγμένα τρόφιμα πριν την παρέλευση της ημερομηνίας λήξης.

Απόψυξη κατεψυγμένων τροφίμων

Ανάλογα με το είδος και τον σκοπό χρήσης μπορείτε να επιλέξετε ανάμεσα στις ακόλουθες δυνατότητες:

- σε θερμοκρασία δωματίου,
- στο ψυγείο,
- στον ηλεκτρικό φούρνο, με/χωρίς ανεμιστήρα θερμού αέρα,
- στον φούρνο μικροκυμάτων.

Υπόδειξη

Μην ξανακαταψύξετε τα μισοξεπαγωμένα ή τελείως ξεπαγωμένα κατεψυγμένα τρόφιμα. Αφού τα μαγειρέψετε πρώτα (με βράσιμο ή ψήσιμο), μπορείτε να καταψύξετε εκ νέου το έτοιμο φαγητό.

Μην εξαντλήσετε πλέον τη μέγιστη διάρκεια αποθήκευσης των τροφίμων.

Λήψη πάγου και νερού

Ανάλογα με τις ανάγκες μπορεί να ληφθεί:

- κρύο νερό,
- θρυμματισμένος πάγος,
- παγόκυβοι (παγάκια).

⚠ Προειδοποίηση

Μη βάζετε τα χέρια σας ποτέ στο άνοιγμα της λήψης παγοκύβων! Κίνδυνος τραυματισμού!

Προσοχή!

Μη βάζετε φιάλες ή τρόφιμα για τη γρήγορη ψύξη μέσα στο δοχείο παγοκύβων. Ο παρασκευαστής πάγου μπορεί να μπλοκαρισθεί και να πάθει ζημιά.

Κατά την αρχική θέση σε λειτουργία προσέξτε

Η λήψη πάγου και νερού λειτουργεί, μόνον όταν η συσκευή είναι συνδεδεμένη στο δίκτυο του νερού.

Μετά τη θέση της συσκευής για πρώτη φορά σε λειτουργία χρειάζονται περ. 24 ώρες, μέχρι να παραχθεί η πρώτη δόση παγάκια.

Μετά τη σύνδεση βρίσκονται ακόμα μέσα στους αγωγούς φυσαλίδες αέρα.

Αντλήστε πόσιμο νερό και χύστε το, μέχρις ότου να μην υπάρχουν φυσαλίδες μέσα στο νερό. Χύστε τα πρώτα 5 ποτήρια.

Όταν ο παρασκευαστής πάγου χρησιμοποιείται για πρώτη φορά, μη χρησιμοποιήσετε για λόγους υγιεινής τα πρώτα 30-40 παγάκια.

Υποδείξεις για τη λειτουργία του παρασκευαστή πάγου

Όταν ο χώρος κατάψυξης φθάσει στη θερμοκρασία κατάψυξης, ρέει νερό μέσα στον παρασκευαστή πάγου και παγώνει μέσα σε θαλάμους σε παγάκια. Τα έτοιμα παγάκια εξέρχονται αυτόματα και αποθηκεύονται στο δοχείο παγοκύβων.

Μερικές φορές τα παγάκια είναι κολλημένα μεταξύ τους στα πλάγια. Κατά τη μεταφορά στο άνοιγμα εξόδου ως επί το πλείστον ξεκολλούν από μόνα τους.

Όταν γεμίσει το δοχείο παγοκύβων, σταμάτει αυτόματα η παρασκευή παγοκύβων.

Ο παρασκευαστής πάγου μπορεί να παρασκευάσει περ. 140 παγάκια εντός 24 ωρών.

Κατά την παρασκευή των παγοκύβων ακούγεται ο βόμβος της βαλβίδας νερού, ο φλοίσβος από την εισροή του νερού στο δοχείο πάγου και ο θόρυβος από την πτώση των παγοκύβων μέσα στο δοχείο.

Προσέξτε την ποιότητα του πόσιμου νερού

Όλα τα χρησιμοποιούμενα υλικά για τη λήψη ποτών είναι ουδέτερα από άποψη οσμής και γεύσης.

Σε περίπτωση που το νερό έχει ιδιαίτερη γεύση, αυτό μπορεί να οφείλεται στα εξής:

- περιεκτικότητα αλάτων και χλωρίου του πόσιμου νερού,
- υλικά των αγωγών της οικιακής εγκατάστασης ή των αγωγών σύνδεσης στο δίκτυο ύδρευσης,
- Φρεσκάδα του πόσιμου νερού. Αν για κάμποσο χρονικό διάστημα δεν πιάστηκε καθόλου νερό, τότε μπορεί το νερό να έχει τη γεύση "στάσιμου νερού". Στην περίπτωση αυτή γεμίστε περ. 15 ποτήρια νερό και χύστε το.

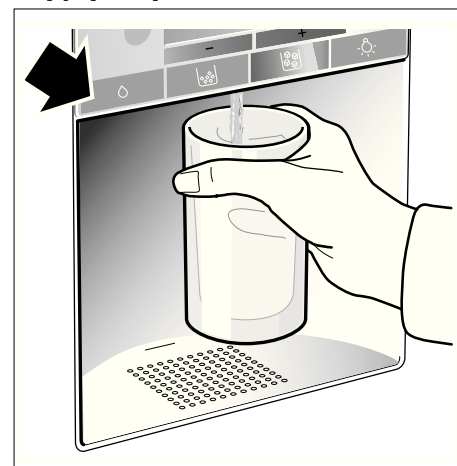
Η γεύση και η οσμή του νερού μπορούν να βελτιωθούν με την εγκατάσταση στην παροχή νερού του φίλτρου νερού που συνοδεύει τη συσκευή.

Το επισυναπτόμενο φίλτρο νερού φιλτράρει αποκλειστικά και μόνο σωματίδια από το νερό παροχής και όχι βακτηρίδια ή μικρόβια.

Λήψη πάγου/νερού

- Επιλέξτε το πλήκτρο της λήψης πάγου και νερού (νερό, θρυμματισμένος πάγος ή παγάκια).
- Πατήστε το πλήκτρο τόσες φορές, μέχρι να έχετε την επιθυμητή ποσότητα μέσα στο ποτήρι.

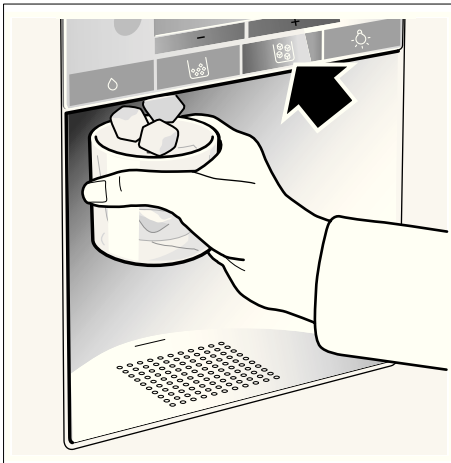
Λήψη νερού:



Συμβουλή:

Το νερό που εκρέει από τη λήψη νερού έχει ψυχθεί σε θερμοκρασία πόσης. Αν προτιμάτε το νερό πιο κρύο, πάρτε πριν την άντληση του νερού επιπλέον παγάκια μέσα στο ποτήρι.

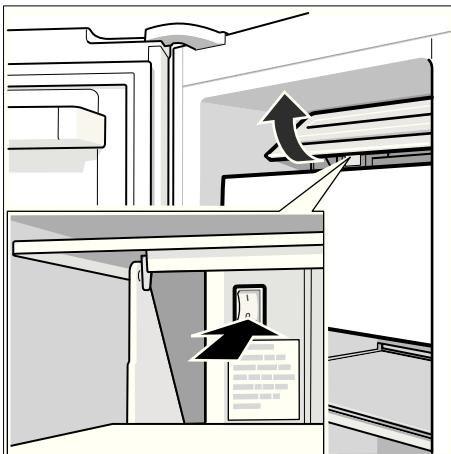
Λήψη πάγου:



Μακροχρόνια απενεργοποίηση του παρασκευαστή πάγου

Σε περίπτωση που αναμένεται να μην πάρετε για πάνω από 1 εβδομάδα καθόλου παγάκια (π.χ. διακοπές), θα πρέπει να απενεργοποιηθεί προσωρινά ο παρασκευαστής πάγου, ώστε να μην κολλήσουν μεταξύ τους τα παγάκια.

- Γι' αυτό βγάλτε έξω το δοχείο παγοκύβων.
- Πιέστε τον διακόπτη On/Off πίσω από το δοχείο παγοκύβων προς τα κάτω – ο παρασκευαστής παγοκύβων είναι απενεργοποιημένος.



- Αδειάστε το δοχείο παγοκύβων και καθαρίστε το. Επανατοποθετήστε το δοχείο. Προσέξτε να κουμπώσει το δοχείο παγοκύβων επάνω στο επίθεμα.

Για την εκ νέου θέση σε λειτουργία:

- Πιέστε τον διακόπτη On/Off πίσω από το δοχείο παγοκύβων επί 5 δευτερόλεπτα προς τα πάνω – ο παρασκευαστής παγοκύβων είναι ενεργοποιημένος.

Υπόδειξη

Η περιγραφή κάτω από τον διακόπτη On/Off ισχύει μόνο για την υπηρεσία τεχνικής εξυπηρέτησης πελατών και δεν χρειάζεται να την προσέξετε.

Φίλτρο νερού

Προσοχή!

Μη χρησιμοποιείτε τη συσκευή σε μέρη, όπου η ποιότητα του νερού δεν είναι καλή ή δεν είναι επαρκώς γνωστή, χωρίς την κατάλληλη απολύμανση πριν και μετά το φιλτράρισμα.

Φύσιγγα φίλτρου για το φίλτρο σωματιδίων μπορείτε να προμηθευτείτε μέσω της υπηρεσίας τεχνικής εξυπηρέτησης πελατών.

Η φύσιγγα του φίλτρου θα πρέπει να αλλάγεται το αργότερο μετά από 6 μήνες.

Μετά την πάροδο 6 μηνών θα γίνει προτροπή μέσω της ένδειξης [filter change] να αλλάξετε τη φύσιγγα του φίλτρου νερού.

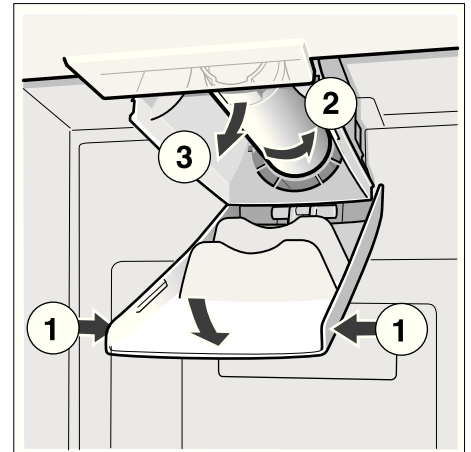
Σημαντικές υποδείξεις για το φίλτρο νερού

- Το σύστημα νερού βρίσκεται μετά τη χρήση υπό ελαφριά πίεση. Προσοχή κατά την αφαίρεση του φίλτρου!
- Αν η συσκευή δεν χρησιμοποιήθηκε για περισσότερο χρόνο ή το νερό έχει άσχημη γεύση ή μυρωδιά, πλύντε το σύστημα νερού. Για τον σκοπό αυτό πάρτε για κάμποσα λεπτά νερό από την παροχή νερού. Αν η δυσάρεστη γεύση ή οσμή εξακολουθεί να υπάρχει, αλλάξτε τη φύσιγγα του φίλτρου.

Αλλαγή της φύσιγγας του φίλτρου

Μετά την πάροδο 6 μηνών θα γίνει προτροπή μέσω της ένδειξης [filter change] να αλλάξετε τη φύσιγγα του φίλτρου (βλ. Κεφάλαιο "Ειδικές λειτουργίες").

Αφαιρέστε τη φύσιγγα του φίλτρου ως εξής:



- Τοποθετήστε τη νέα φύσιγγα φίλτρου.
- Πάρτε μερικά λίτρα νερό από την παροχή νερού. Έτσι απομακρύνεται ο αέρας από το σύστημα νερού.
- Χύστε το νερό από την παλιά φύσιγγα φίλτρου. Η φύσιγγα φίλτρου μπορεί να αποσυρθεί με τα οικιακά απορρίμματα.

Φυλλάδιο στοιχείων για τα τεχνικά χαρακτηριστικά και την απόδοση

Για φίλτρο-μοντέλο: **9000 225 170**

Υπό χρήση της ανταλλακτικής φύσιγγας: **9000 077 104**

Το μοντέλο ελέγχθηκε από την NSF International για ANSI/NSF στάνταρ 42 & 53 και πιστοποιήθηκαν για τη μείωση των ακολούθως αναφερόμενων ουσιών.

Η συγκέντρωση των αναφερόμενων στο νερό διαλυμένων ουσιών, οι οποίες διεισδύουν στο σύστημα, μειώθηκε σε μία τιμή κάτω ή ίσια με την επιτρεπτή οριακή τιμή σύμφωνα με NSF/ANSI 42 και 53 για το νερό που εξέρχεται από τη συσκευή.

Υπόδειξη

Παρόλο που οι δοκιμές εκτελέστηκαν υπό στάνταρ εργαστηριακές συνθήκες, μπορεί η πραγματική απόδοση να αποκλίνει από αυτές.



Το σύστημα ελέγχθηκε και πιστοποιήθηκε στο μοντέλο 9000 225 170 της NSF International σχετικά με το ANSI/NSF στάνταρ 53 για τη μείωση κύστεων και θολοτήτων, καθώς και σχετικά με το ANSI/NSF στάνταρ 42 για τη μείωση της γεύσης και της οσμής χλωρίου.

Ονομαστική κλάση σωματιδίων: **I**

Ονομαστική ωφέλιμη διάρκεια: **2.800 λίτρα**

| Ουσία | Μέσος όρος στην εισροή | Συγκέντρωση στην εισροή | Συγκέντρωση απόνευρων | Μέση μείωση επί τοις % | Μέγ. επιτρεπτή συγκέντρωση στα απόνευρα | Μέγ. απόνευρα | Ελάχ. μείωση επί τοις % | Δοκιμή NSF |
|---|------------------------|-------------------------------|-----------------------|------------------------|---|---------------|-------------------------|------------|
| Κύστες * | 166.500 | Τουλάχισ. 50.000/l | 1 | 99,99 | 99,95 | 1 | 99,99 | 511077-03 |
| Θολότητα | 10,7 | 11 x 1 NTU | 0,3 l | 97,10 | 0,5 NTU | 0,49 | 95,42 | 511078-03 |
| Σωματίδια κατηγορία I μέγεθος σωματιδίων 0,5 έως 1 μm | 5.700.000 | Τουλάχισ. 10.000 σωματίδια/ml | 30.583 | 99,52 | > 85 % | 69.000 | 98,9 | 511079-03 |
| Γεύση χλωρίου και θολότητα | 1,9 | 2,0 mg/l ± 10% | 0,05 | 97,3 | > 50 % | 0,06 | 96,84 | 511081-03 |

* Στη βάση της χρήσης ωκύστεων κρυπτοσποριδίου *Cryptosporidium parvum*.

Οδηγίες εφαρμογής / παράμετροι τροφοδοσίας νερού:

Πίεση νερού 207–827 kPa

Θερμοκρασία νερού * 0,6 °C–38 °C

Ταχύτητα ροής 2,83 l/min.

- Το σύστημα πρέπει να εγκατασταθεί και να λειτουργήσει σύμφωνα με τις οδηγίες που συνιστώνται από τον κατασκευαστή.
- Το φίλτρο πρέπει να αλλάζεται κάθε 6–9 μήνες.
- Ξεπλύνετε το νέο φίλτρο επί 5 λεπτά.
- Περαιτέρω λεπτομέρειες θα βρείτε στην κάρτα εγγύησης.

Το προϊόν αυτό δεν θα πρέπει να χρησιμοποιηθεί, όταν το νερό είναι μικροβιολογικά βλαβερό ή όταν η ποιότητά του δεν είναι γνωστή, χωρίς κατάλληλη απολύμανση πριν ή μετά τη σύνδεση στο σύστημα. Σύστημα που έχει πιστοποιηθεί για μείωση κύστεων επιτρέπεται να χρησιμοποιηθεί για απολυμασμένο νερό, το οποίο περιέχει ανάλογα με τις περιστάσεις φιλτραριζόμενες κύστες.

Για ολόκληρο το σύστημα (εκτός από τη φύσιγγα μιας χρήσης) παρέχεται εγγύηση ενός έτους. Σχετικά με τις φύσιγγες μιας χρήσης παρέχεται εγγύηση μόνο για σφάλματα υλικού και επεξεργασίας. Η διάρκεια λειτουργίας των φυσιγγών μιας χρήσης εξαρτάται από τις τοπικές συνθήκες ύδρευσης και γι' αυτό δεν παρέχεται καμία εγγύηση.

Περαιτέρω πληροφορίες για τις τιμές των ανταλλακτικών θα βρείτε στο κατάστημα, απ' όπου αγοράσατε τη συσκευή σας ή στον τοπικό αντιπρόσωπο.

Κατασκευάστηκε από:

3 M Material Technology
(Guangzhou) Ltd.
9 Nanxiang Er road, Science City,
Guangzhou, 510663, P.R. China

Έτσι μπορείτε να εξοικονομήσετε ενέργεια

- Η συσκευή να τοποθετείται σε ξερό, αεριζόμενο χώρο και δεν πρέπει να είναι εκτεθειμένη στην άμεση ηλιακή ακτινοβολία ούτε να βρίσκεται κοντά σε πηγή θερμότητας (π.χ. καλοριφέρ, ηλεκτρική κουζίνα). Χρησιμοποιήστε ενδεχομένως μονωτική πλάκα.
- Αφήνετε τα ζεστά φαγητά και ποτά να κρυώσουν πρώτα και τα τοποθετείτε μετά μέσα στη συσκευή.
- Τοποθετείτε τα κατεψυγμένα τρόφιμα, που θέλετε να ξεπαγώσετε, μέσα στο ψυγείο. Έτσι εκμεταλλεύεστε το ψύχος, που εκπέμπεται από τα κατεψυγμένα τρόφιμα, για την ψύξη των τροφίμων μέσα στον χώρο συντήρησης.
- Ανοίγετε την πόρτα της συσκευής όσο το δυνατόν για μικρότερο χρονικό διάστημα.

Θόρυβοι λειτουργίας

Συνηθισμένοι θόρυβοι λειτουργίας

Χαμηλός θόρυβος – το συγκρότημα ψύξης λειτουργεί. Λειτουργεί ο ανεμιστήρας του συστήματος ανακύκλωσης αέρα.

Θόρυβος αναβρασμού, γουργουρίσματος ή βούϊσμα – ροή του ψυκτικού ρευστού μέσα στους σωλήνες. Εισροή νερού μέσα στον παρασκευαστή πάγου.

Βραχύς μεταλλικός ήχος – ο κινητήρας τίθεται σε ή εκτός λειτουργίας. Ανοίγει ή αντίστοιχα κλείνει η ηλεκτρομαγνητική βαλβίδα στη σύνδεση νερού.

Θόρυβος πώσης – τα έτοιμα παγάκια πέφτουν από τον παρασκευαστή πάγου μέσα στο δοχείο παγοκύβων.

Αποφυγή θορύβων

Η συσκευή δεν βρίσκεται σε επίπεδη θέση

Παρακαλείσθε να ευθυγραμμίσετε τη συσκευή με τη βοήθεια αλφαδιού. Χρησιμοποιήστε τα βιδωτά πόδια ή βάλτε κάτι από κάτω.

Η συσκευή ακουμπάει κάπου

Παρακαλείσθε να απομακρύνετε τη συσκευή από τα έπιπλα ή τις άλλες συσκευές που ακουμπάει.

Τα συρτάρια, τα καλάθια ή οι επιφάνειες των ραφιών ταλαντεύονται ή έχουν μαγκώσει

Παρακαλείσθε να ελέγξετε όλα τα αφαιρούμενα μέρη της συσκευής και ενδεχομένως να τα τοποθετήσετε εκ νέου.

Δοχεία μέσα στη συσκευή αλληλεφάπτονται

Παρακαλείσθε να μετατοπίσετε λίγο τις φιάλες ή τα δοχεία, ούτως ώστε να μην αλληλεφάπτονται.

Απόψυξη

Χώρος κατάψυξης

Χάρη στο υπεραυτόματο σύστημα NoFrost ο χώρος κατάψυξης παραμένει χωρίς πάγο. Απόψυξη δεν είναι πλέον απαραίτητη.

Χώρος συντήρησης

Η απόψυξη εκτελείται αυτόματα.

Το νερό απόψυξης τρέχει μέσω της υδρορροής μέσα σε ένα δοχείο εξάτμισης στην οπίσθια μεριά της συσκευής.

Σβήσιμο και μακροχρόνια θέση εκτός λειτουργίας

Θέση της συσκευής εκτός λειτουργίας

- Θέση της συσκευής εκτός λειτουργίας.
- Τραβάτε το φιν από την πρίζα.

Μακροχρόνια θέση της συσκευής εκτός λειτουργίας

Αν δεν πρόκειται να χρησιμοποιήσετε τη συσκευή για περισσότερο χρόνο:

- Διακόψτε την παροχή ροής της συσκευής οπωσδήποτε μερικές ώρες πριν τη θέση εκτός λειτουργίας.
- Αφαιρέστε όλα τα τρόφιμα από τη συσκευή.
- Θέση της συσκευής εκτός λειτουργίας.
- Τραβάτε το φιν από την πρίζα.
- Καθαρίστε το εσωτερικό της συσκευής (βλ. "Καθαρισμός").

Για να αποφύγετε τον σχηματισμό οσμών, αφήστε τις πόρτες ανοιχτές.

Καθαρισμός

⚠ Προειδοποίηση

Μην καθαρίζετε ποτέ τη συσκευή με ατμοκαθαριστές!

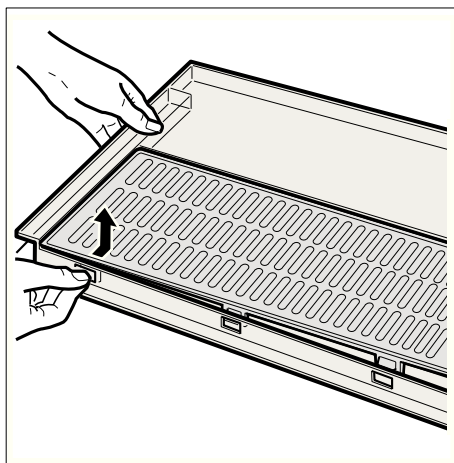
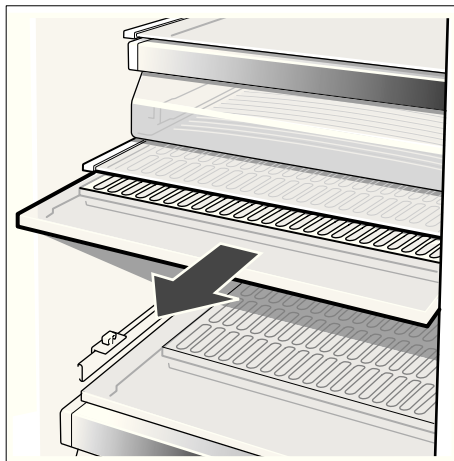
Μη χρησιμοποιήσετε διαλυτικά περιέχοντα οξέα ούτε μέσα καθαρισμού που περιέχουν άμμο ή οξέα.

Καθαρισμός της συσκευής

Μην πλένετε ποτέ ράφια και δοχεία της συσκευής στο πλυντήριο πιάτων, διότι τα μέρη αυτά είναι δυνατόν να παραμορφωθούν!

- Μετά τον καθαρισμό: Θέτετε τη συσκευή εκτός λειτουργίας και τραβάτε το φιν από την πρίζα.
- Βγάλτε τα τρόφιμα από τη συσκευή και αποθηκεύστε τα σε ένα δροσερό μέρος.
- Καθαρίζετε τη συσκευή με χλιαρό νερό και λίγο απορρυπαντικό πιάτων.
- Σκουπίζετε την τσιμούχα της πόρτας με πανί, βρεγμένο μόνο με καθαρό νερό και την τρίβετε κατόπιν καλά με στεγνό πανί.
- Καθαρίστε την επιφάνεια της συσκευής με ένα μαλακό, βρεγμένο πανί και λίγο απορρυπαντικό πιάτων. Στη συνέχεια σκουπίστε την να στεγνώσει.
- Μετά τον καθαρισμό: Επανασυνδέετε τη συσκευή στο δίκτυο του ρεύματος και την θέτετε πάλι σε λειτουργία.

Καθαρισμός του φίλτρου υγρασίας



Καθαρισμός του δοχείου περισυλλογής νερού

Το χυμένο νερό συλλέγεται στο δοχείο συλλογής νερού.

Για το άδειασμα και τον καθαρισμό αφαιρέστε το φίλτρο. Σκουπίστε το δοχείο περισυλλογής νερού με σφουγγάρι ή απορροφητικό πανί.



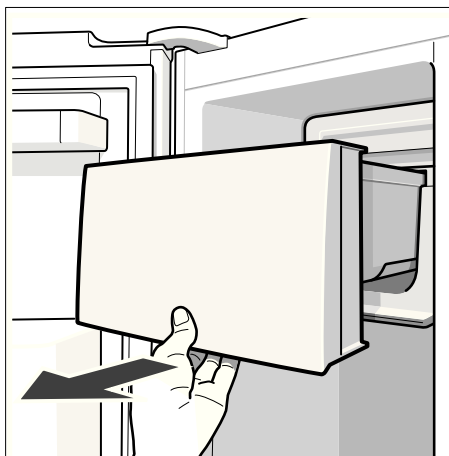
Καθαρισμός του δοχείου παγοκύβων

Αν δεν πήρατε παγάκια για κάμποσο διάστημα, τότε τα ήδη παρασκευασμένα παγάκια συρρικνώνονται, έχουν γεύση στάσιμου νερού και κολλάνε μεταξύ τους.

- Τραβήξτε το δοχείο προς τα έξω, αδειάστε το και καθαρίστε το με χλιαρό νερό.

Προσοχή!

Το γεμάτο δοχείο παγοκύβων είναι βαρύ!



- Στεγνώστε το δοχείο και τον κοχλία μεταφοράς καλά, για να μην κολλήσουν τα καινούργια παγάκια.

Τοποθέτηση του δοχείου παγοκύβων

- Ωθήστε το δοχείο παγοκύβων πάνω στα επιθέματα τελείως προς τα πίσω, μέχρι να κουμπώσει.

Υπόδειξη

Σε περίπτωση που δεν μπορεί να ωθηθεί το δοχείο μέχρι το τέρμα προς τα πίσω, γυρίστε λίγο τον κοχλία μεταφοράς στο δοχείο ή αφαιρέστε τα κολλημένα παγάκια από την περιοχή τοποθέτησης.

Φωτισμός

(ανάλογα με το μοντέλο)

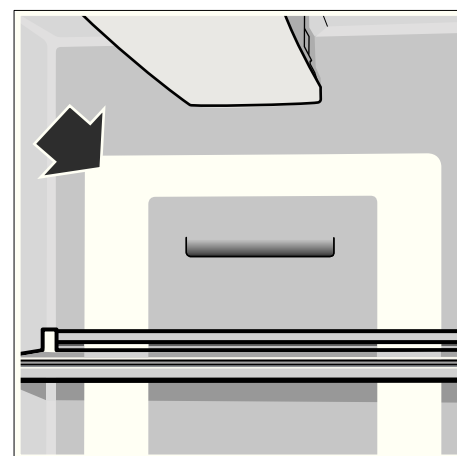
Φωτισμός LED

Η συσκευή σας είναι εξοπλισμένη με φωτισμό LED που δε χρειάζεται συντήρηση.

Προσοχή! Φωτισμός LED

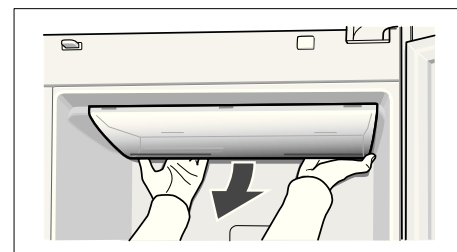
Ακτινοβολία λέιζερ κλάσης 1M (πρότυπο IEC 60825). Μην κοιτάτε με οπτικά όργανα απευθείας την ακτινοβολία. Κίνδυνος πρόκλησης ζημιών στα μάτια!

Επισκευές σ' αυτό τον φωτισμό επιτρέπεται να εκτελούνται μόνο από την υπηρεσία τεχνικής εξυπηρέτησης πελατών ή από εξουσιοδοτημένο ειδικό τεχνικό.



Αλλαγή των λαμπτήρων πυρακτώσεως στον χώρο συντήρησης και κατάψυξης

- **Προσοχή!** Θέτετε τη συσκευή εκτός λειτουργίας, βγάλτε το φις από την πρίζα ή κατεβάστε την ασφάλεια.



- Αφαιρέστε το κάλυμμα.
- Αλλάξτε τον λαμπτήρα (εφεδρικός λαμπτήρας, 220-240 V εναλλασσόμενο ρεύμα, ντουϊ E 14, για τα Watt δείτε στον καμμένο λαμπτήρα).
- Επανασυναρμολογήστε το κάλυμμα.

Πώς θα διορθώσετε μόνες/-οι σας μικροβλάβες

Προτού καλέσετε την υπηρεσία τεχνικής εξυπηρέτησης πελατών:

- Εξετάστε, μήπως μπορείτε βάσει των ακολούθων υποδείξεων να διορθώσετε οι ίδιες/οι τη βλάβη.
- Εκτελέστε έναν αυτοέλεγχο της συσκευής (βλ. "Αυτοέλεγχος συσκευής").

Σε περιπτώσεις ζήτησης συμβουλής από την υπηρεσία τεχνικής εξυπηρέτησης πελατών, πρέπει να αναλάβετε εσείς τα έξοδα – ακόμη και κατά τη διάρκεια ισχύος της παροχής δωρεάν εγγύησης!

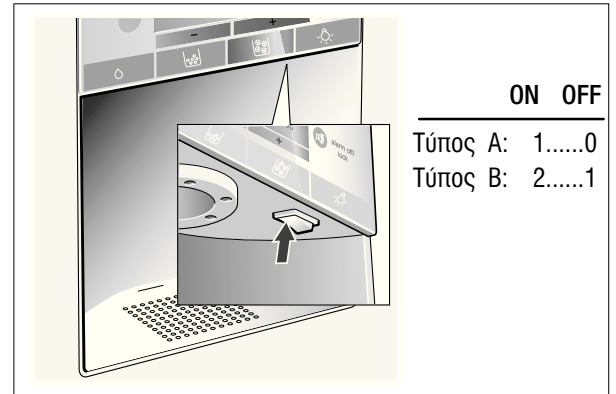
| Βλάβη | Πιθανή αιτία | Αντιμετώπιση |
|--|--|---|
| Η θερμοκρασία αποκλίνει ισχυρά από τη ρύθμιση. | | <p>Σε μερικές περιπτώσεις αρκεί να θέσετε τη συσκευή για 5 λεπτά εκτός λειτουργίας.</p> <p>Αν η θερμοκρασία είναι πολύ υψηλή, ελέγξτε μετά από λίγες ώρες, αν έχει γίνει προσέγγιση θερμοκρασίας.</p> <p>Αν η θερμοκρασία είναι πολύ χαμηλή, ελέγξτε την επόμενη μέρα τη θερμοκρασία ξανά.</p> |
| Καμία ένδειξη στο πεδίο ενδείξεων. | Το φις της συσκευής δεν βρίσκεται γερά μέσα στην πρίζα. Έχει καεί ή έχει πέσει η ασφάλεια στην εγκατάσταση του σπιτιού. | Εξετάστε αν υπάρχει ρεύμα, ελέγξτε τις ασφάλειες. |
| Στο πεδίο ενδείξεων δείχνεται "E..". | Βλάβη στο ηλεκτρονικό σύστημα. | Καλέστε την υπηρεσία τεχνικής εξυπηρέτησης πελατών. |
| Το προειδοποιητικό ηχητικό σήμα ηχεί, η ένδειξη θερμοκρασίας του χώρου κατάψυξης αναβοσβήνει. | <p>Στον χώρο κατάψυξης επικρατεί ποκλύ υψηλή θερμοκρασία. Κίνδυνος για τα κατεψυγμένα τρόφιμα!</p> <ul style="list-style-type: none"> • Τα ανοίγματα αερισμού και εξαερισμού είναι καλυμμένα. • Η πόρτα του χώρου κατάψυξης είναι ανοιχτή. • Έχουν τοποθετηθεί μονομιάς πολλά τρόφιμα για κατάψυξη. | <p>Μετά το πάτημα του πλήκτρου "alarm off/lock" απενεργοποιούνται το προειδοποιητικό ηχητικό σήμα και το αναβόσβημα της ένδειξης.</p> <p>Στην ένδειξη θερμοκρασίας του χώρου κατάψυξης δείχνεται επί 10 δευτερόλεπτα η υψηλότερη θερμοκρασία, η οποία επικράτησε στον χώρο κατάψυξης.</p> <p>Υπόδειξη: Τα μισοξεπαγωμένα ή τα τελείως ξεπαγωμένα τρόφιμα μπορούν να καταψυχθούν εκ νέου, όταν το κρέας και τα ψάρια δεν έμειναν πάνω από μία μέρα και τα άλλα τρόφιμα περισσότερο από τρεις ημέρες σε θερμοκρασία άνω των +3 °C.</p> |
| Ο εσωτερικός φωτισμός δε λειτουργεί. | <p>Ο διακόπτης φωτός για τον χώρο κατάψυξης ή τον χώρο συντήρησης είναι μαγκωμένος.</p> <p>Ο φωτισμός είναι χαλασμένος.</p> | <p>Εξετάστε, αν κινείται ο διακόπτης φωτός.</p> <p>Βλ. "Φωτισμός".</p> |
| Η συσκευή γίνεται βραχυπρόθεσμα λίγο πιο δυνατή. | Δεν είναι σφάλμα! Η συσκευή σας βρίσκεται σε λειτουργία με οικονομία ενέργειας. Κάτω από ορισμένες συνθήκες (π.χ. ενεργοποίηση της λειτουργίας Super) η συσκευή πρέπει να λειτουργήσει βραχυπρόθεσμα με μεγαλύτερη ισχύ και έτσι να ακούγεται λίγο πιο δυνατά. | |
| Η συσκευή δεν έχει ψυκτική απόδοση. Ο εσωτερικός φωτισμός δε λειτουργεί. | Διακοπή ρεύματος, η ασφάλεια έχει πέσει ή έχει καεί, το φις δεν βρίσκεται σωστά μέσα στην πρίζα. | Εξετάστε αν υπάρχει ρεύμα, ελέγξτε τις ασφάλειες. |
| Το ψυκτικό μηχανήμα τίθεται όλο και πιο συχνά και για περισσότερο χρόνο σε λειτουργία. | Συχνό ανοιγοκλείσιμο της πόρτας της συσκευής. | Μην ανοίγετε άσκοπα την πόρτα. |
| | Καταψύχθηκαν μεμιάς μεγαλύτερες ποσότητες νωπών τροφίμων. | Μην υπερβαίνετε τη μέγιστη απόδοση κατάψυξης. |
| | Τα ανοίγματα αερισμού και εξαερισμού είναι καλυμμένα. | Απομακρύνετε τα εμπόδια. |

| Βλάβη | Πιθανή αιτία | Αντιμετώπιση |
|--|---|--|
| Η θερμοκρασία στον χώρο συντήρησης ή αντίστοιχα στον χώρο κατάψυξης είναι πολύ χαμηλή. | Έχει ρυθμιστεί πολύ χαμηλή θερμοκρασία. | Ρυθμίστε σε υψηλότερη θερμοκρασία (βλ. "Ρύθμιση θερμοκρασίας"). |
| Τα κατεψυγμένα τρόφιμα έχουν κολλήσει. | | Ξεκολλήστε τα κατεψυγμένα τρόφιμα με ένα αμβλύ αντικείμενο. Μην προσπαθήσετε να τα ξεκολλήσετε με μαχαίρι ή με μυτερό αντικείμενο. |

Λήψη νερού και πάγου

| Βλάβη | Πιθανή αιτία | Αντιμετώπιση |
|--|--|--|
| Παρά τη μακρά διάρκεια λειτουργίας δεν λαμβάνονται παγάκια. | Η βρύση είναι κλειστή. Έχει διακοπεί η τροφοδοσία με νερό. Η πίεση του νερού είναι πολύ χαμηλή. Ο παρασκευαστής πάγου είναι απενεργοποιημένος. Η λήψη πάγου και νερού είναι απενεργοποιημένη. Στο πεδίο ενδείξεων ανάβει η ένδειξη "IWD off". | Ανοίξτε τη βρύση. Απευθυνθείτε στον ειδικό τεχνικό εγκατάστασης. Επανενεργοποιήστε τον παρασκευαστή πάγου (βλ. "Λήψη πάγου και λήψη νερού (βρυσάκι), Μακρόχρονη απενεργοποίηση παρασκευαστή πάγου"). Ενεργοποιήστε ξανά τη λήψη πάγου και νερού (βλ. "Απενεργοποίηση πάγου και νερού"). |
| Παρά τη μακρά διάρκεια λειτουργίας δεν λαμβάνονται παγάκια. | Στον χώρο κατάψυξης επικρατεί πολύ υψηλή θερμοκρασία. | Ρυθμίστε χαμηλότερη θερμοκρασία στον χώρο κατάψυξης. Βλ. "Ρύθμιση θερμοκρασίας". |
| Στο δοχείο παγοκύβων υπάρχουν παγάκια, αλλά δεν εξέρχονται. | Τα παγάκια είναι κολλημένα μεταξύ τους. | Αφαιρέστε το δοχείο παγοκύβων και αδειάστε το. |
| Τα παγάκια έχουν μαγκώσει στην έξοδο του δοχείου παγοκύβων ή στον θρυμματιστή πάγου. | | Αφαιρέστε το δοχείο παγοκύβων και γυρίστε τον κοχλία μεταφοράς με το χέρι. Απομακρύνετε ενδεχομένως μαγκωμένα κομμάτια πάγου με ένα ξυλάκι. |
| Τα παγάκια είναι βρεγμένα. | Τα παγάκια μισοξεπάγωσαν – διακοπή ρεύματος ή η πόρτα του χώρου κατάψυξης δεν ήταν σωστά κλεισμένα. | Αφαιρέστε το δοχείο παγοκύβων, αδειάστε το και σκουπίστε το να στεγνώσει. |
| Η λήψη νερού δε λειτουργεί. | Η βρύση είναι κλειστή. Έχει διακοπεί η τροφοδοσία με νερό. Η πίεση του νερού είναι πολύ χαμηλή. | Ανοίξτε τη βρύση. Απευθυνθείτε στον ειδικό τεχνικό εγκατάστασης. |
| Ο παρασκευαστής παγοκύβων δεν παρασκευάζει αρκετό πάγο ή ο πάγος είναι παραμορφωμένος. | Η συσκευή ή ο παρασκευαστής παγοκύβων τέθηκε πριν από λίγο σε λειτουργία. Ελήφθηκε μεγάλη ποσότητα πάγου. Χαμηλή πίεση νερού. | Διαρκεί περ. 24 ώρες, μέχρι να ξεκινήσει η παραγωγή πάγου. Διαρκεί περ. 24 ώρες, μέχρι να ξαναγεμίσει το δοχείο παγοκύβων. Συνδέστε τη συσκευή μόνο στην προδιαγραφμένη πίεση νερού (βλ. "Τοποθέτηση και σύνδεση συσκευής", "Σύνδεση νερού"). |

| Βλάβη | Πιθανή αιτία | Αντιμετώπιση |
|---|---|--|
| Στη λήψη πάγου και νερού σχηματίζεται νερό συμπύκνωσης. | Το φίλτρο νερού είναι βουλωμένο ή κορεσμένο. Η περιβάλλουσα περιοχή έχει μεγάλη υγρασία. | Αλλαγή φίλτρου νερού. Θέτετε σε λειτουργία την πρόσθετη θέρμανση στη λήψη πάγου και νερού (όχι σε όλα τα μοντέλα). Για τη θέση σε λειτουργία πατήστε στη θέση "ON" (ανάλογα με το τύπος). Στη θέση "OFF" η πρόσθετη θέρμανση βρίσκεται εκτός λειτουργίας. |



Αυτοέλεγχος συσκευής

Η συσκευή είναι εξοπλισμένη με ένα αυτόματο πρόγραμμα αυτοελέγχου, το οποίο δείχνει τις πηγές σφαλμάτων, τα οποία μπορούν να αντιμετωπιστούν μόνον από την υπηρεσία τεχνικής εξυπηρέτησης πελατών.

Εκκίνηση αυτοελέγχου της συσκευής

- Θέτετε τη συσκευή εκτός λειτουργίας και περιμένετε 5 λεπτά.
- Επαναθέτετε τη συσκευή σε λειτουργία.
- Πατήστε τα πλήκτρα "select" και "options" ταυτόχρονα επί 5 δευτερόλεπτα.

Το πρόγραμμα αυτοδοκιμής ξεκινά. Αν στο πεδίο ενδείξεων εμφανίζεται η ένδειξη "E.", τότε πρόκειται για κάποιο σφάλμα. Σε περίπτωση τέτοιων ενδείξεων επικοινωνήστε με την υπηρεσία τεχνικής εξυπηρέτησης πελατών.

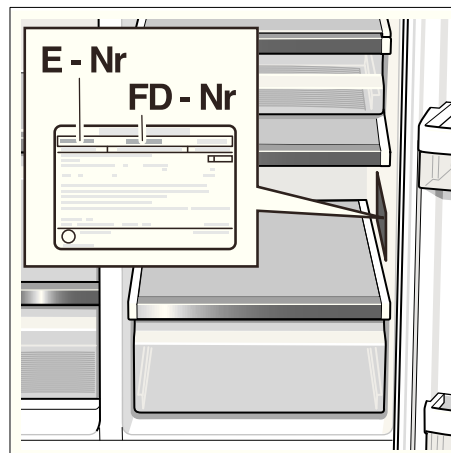
Λήξη του αυτοελέγχου της συσκευής

- Πατήστε τα πλήκτρα "select" και "options" εκ νέου επί 5 δευτερόλεπτα.

Υπηρεσία τεχνικής εξυπηρέτησης πελατών

Την υπηρεσία τεχνικής εξυπηρέτησης πελατών στην περιοχή σας θα την βρείτε στον τηλεφωνικό κατάλογο ή στον πίνακα με τις υπηρεσίες τεχνικής εξυπηρέτησης των πελατών μας. Παρακαλείσθε να δίνετε πάντοτε στην υπηρεσία τεχνικής εξυπηρέτησης πελατών τον αριθμό προϊόντος (E-Nr.) και τον αριθμό κατασκευής (FD).

Αυτά τα στοιχεία θα τα βρείτε στην πινακίδα τύπου.



Παρακαλείσθε να βοηθήσετε στην αποφυγή ασκόπων μετακινήσεων των τεχνικών, δίνοντας τους αριθμούς προϊόντος και κατασκευής. Έτσι εξοικονομούνται τα επιπλέον έξοδα που προκύπτουν από αυτές.

ru Содержание

| | |
|---|----|
| Поздравление | 73 |
| Указания по безопасности и предупреждения | 73 |
| Указания по утилизации | 74 |
| Указания по установке холодильника | 74 |
| Установка и подключение холодильника | 75 |
| Габариты холодильника и установочные размеры | 77 |
| Угол открывания двери | 77 |
| Демонтаж дверей и ручек | 78 |
| Знакомство с холодильником | 79 |
| Панель управления и индикации | 80 |
| Включение холодильника | 81 |
| Регулировка температуры | 81 |
| Пред-предупредительный сигнал | 81 |
| Суперохлаждение | 82 |
| Супер-замораживание | 82 |
| Специальные функции | 83 |
| Режим «Sabbat» (празднование субботы) | 84 |
| Установка единицы измерения температуры | 84 |
| Холодильное отделение | 84 |
| Отделение-бар | 85 |
| Бокс для овощей и руковок с фильтром для сохранения влажности | 85 |
| Бокс сохранения свежести (freshProtectbox) | 85 |
| Полезный объем | 86 |
| Варианты внутреннего оформления | 86 |
| Морозильное отделение | 87 |
| Оснащение морозильного отделения | 87 |
| Как заморозить продукты самостоятельно | 87 |
| Покупка и хранение замороженных продуктов | 88 |
| Размораживание продуктов | 88 |
| Диспенсер для выдачи льда и воды | 88 |
| Водопроводный фильтр | 90 |
| Спецификация и рабочие характеристики фильтра | 91 |
| Как сэкономить электроэнергию | 92 |
| Рабочие шумы | 92 |
| Размораживание | 92 |
| Выключение холодильника и вывод его из эксплуатации | 92 |
| Чистка | 93 |
| Освещение | 94 |
| Самостоятельное устранение мелких неисправностей | 95 |
| Самопроверка холодильника | 98 |
| Служба сервиса | 98 |

Поздравление

Купив этот новый холодильник, Вы сделали выбор в пользу современного, высококачественного бытового прибора.

Ваш холодильник отличается высокой экономичностью в том, что касается потребления электроэнергии.

Каждый холодильник, выходящий из стен нашего завода, тщательно проверяется на правильность функционирования и безупречность состояния.

При возникновении у Вас вопросов – особенно касающихся установки и подключения холодильника – Вы можете обратиться в нашу Службу сервиса.

Прочую интересующую Вас информацию и перечень нашей продукции Вы сможете найти в Интернете на нашем сайте.

Указания по безопасности и предупреждения

Прежде чем ввести холодильник в эксплуатацию

Прочтите, пожалуйста, внимательно инструкцию по монтажу и эксплуатации! В ней содержится важная информация по установке, использованию и техническому обслуживанию холодильника.

Сохраните всю документацию для позднейшего использования или для передачи ее следующему владельцу холодильника.

Техническая безопасность

Предупреждение

В холодильнике содержится незначительное количество экологически чистого, но горючего хладагента R600a. Проследите, пожалуйста, чтобы трубки, по которым циркулирует хладагент, не были повреждены при транспортировке или монтаже холодильника. Брызги хладагента могут

воспамениться или, при попадании в глаза, привести к их повреждению.

При пореждениях:

- не подходите к холодильнику с открытым пламенем или какими-либо иными источниками воспламенения,
- выключите холодильник и извлеките вилку из розетки,
- хорошо проветрите помещение в течение нескольких минут,
- сообщите о случившемся в уполномоченный сервисный центр.

Чем больше хладагента содержится в холодильнике, тем больше должно быть помещение, в котором он установлен. В слишком маленьком помещении при утечке хладагента может образоваться горючая смесь газа с воздухом.

На каждые 8 г хладагента должен приходиться как минимум 1 м³ помещения. Замена сетевого шнура и прочие работы по ремонту холодильника должны выполняться только специалистами уполномоченного сервисного центра.

- Так как неквалифицированно проведенные установка и ремонт бытового прибора могут превратить его в источник серьезной опасности для пользователя. Неквалифицированно выполненные установка и ремонт холодильника могут превратить его в источник серьезной опасности для пользователя.
- Использовать необходимо только оригинальные детали изготовителя. Только в отношении этих запчастей изготовитель гарантирует, что они отвечают требованиям техники безопасности.

При эксплуатации

- Никогда не включайте внутри бытового прибора какие-либо другие электроприборы (напр., нагревательные приборы, электрические мороженицы и пр.).
- Взрывоопасность!**

- Никогда не используйте для размораживания или чистки холодильника пароочистители! Пар может попасть на токопроводящие детали холодильника и привести к короткому замыканию или к удару электрическим током.
- Нельзя хранить в холодильнике продукты в аэрозольных упаковках с горючими рабочими газами (например, баллончики с распылительной головкой) и взрывоопасные вещества. **Они могут взорваться!**
- Цокольную подставку, выдвижные элементы конструкции, двери и прочие детали холодильника нельзя использовать в качестве подножки или опоры.
- Перед чисткой холодильника следует извлечь вилку из розетки или выключить предохранитель. Извлекать вилку из розетки следует, взявшись за ее корпус, а не за сетевой шнур.
- Крепкие алкогольные напитки можно хранить в холодильнике лишь в плотно закрытой, установленной вертикально посуде.
- Следите за тем, чтобы на пластмассовые детали холодильника и уплотнитель его двери не попадали масла или жиры. В противном случае поверхность этих элементов конструкции холодильника может стать пористой.
- Нельзя закрывать или чем-либо загромождать вентиляционные отверстия холодильника.
- Лица с ограниченными физическими и психическими способностями, а также лица с пониженной чувствительностью или лица, не обладающие достаточными знаниями, могут пользоваться холодильником лишь под присмотром или после подробного инструктажа.
- В морозильном отделении нельзя хранить жидкости в бутылках или жестяных банках (особенно газированные напитки). Бутылки и банки могут лопнуть!

- Мороженое на палочках и кубики пищевого льда нельзя брать из морозильника сразу в рот. **Опасность обморожения** продуктами, охлажденными до очень низкой температуры!
- Не прикасайтесь к замороженным продуктам мокрыми руками. Руки могут к ним прилипнуть. **Опасность травмирования!**

Если в доме есть дети

- Холодильник – это не игрушка для детей!
- В случае с холодильниками, дверь которых закрывается на замок: храните ключ от замка в недоступном для детей месте!

Общая информация

Холодильник предназначен

- для охлаждения продуктов питания,
- для замораживания продуктов питания,
- для приготовления пищевого льда,
- для выдачи охлажденной воды.

Согласно предписаниям директивы ЕС 2004/108/ЕС, холодильник при работе не создает радиопомех.

Контур для циркуляции хладагента проверен на герметичность.

Данный бытовой прибор отвечает соответствующим требованиям предписаний по технике безопасности для электрических бытовых приборов (EN 60335/2/24).

Указания по утилизации

Утилизация упаковки

Весь упаковочный материал, который использовался для защиты холодильника при транспортировке, пригоден для вторичной переработки и не наносит вреда окружающей среде.несите, пожалуйста, и Вы свой вклад в дело защиты окружающей среды, сдав упаковку на экологичную утилизацию.

Информацию об актуальных методах утилизации вы можете получить у Вашего торгового агента или в административных органах по месту Вашего жительства.

Предупреждение

Не позволяйте детям играть с упаковкой. Они могут задохнуться, закрывшись в картонной коробке или запутавшись в упаковочной пленке!

Отслужившие свой срок старые бытовые холодильники нельзя рассматривать как бесполезные отходы! Благодаря экологичной утилизации из них удастся получить ценное сырье.



Данный бытовой холодильник имеет обозначение в соответствии с требованиями европейской директивы 2002/96/EG относительно утилизации отслуживших свой срок электрических и электронных приборов (waste electrical and electronic equipment – WEEE) В данной директиве приведены действующие в рамках Европейского союза правила приема и утилизации старых устройств и агрегатов.

Предупреждение

В случае с отслужившими свой срок холодильниками:

1. Извлеките вилку из розетки.
2. Отрежьте сетевой шнур вместе с вилкой и уберите их подальше.

В холодильных установках содержится хладагент, а в изоляции холодильника – газы, утилизация которых должна проводиться специалистами. Трубки контура, по которому циркулировал хладагент, ни в коем случае не должны быть повреждены до начала утилизации.

Указания по установке холодильника

Транспортировка

Холодильники такого типа очень тяжелые, при транспортировке и монтаже необходимо принимать меры против их опрокидывания.

Из-за большого веса и габаритов холодильника, для снижения опасности травмирования людей или повреждения самого холодильника, необходимо, чтобы его установкой занимались как минимум два человека.

Место установки

В качестве места установки подходит сухое, хорошо проветриваемое помещение. Проследите за тем, чтобы на холодильник не попадали прямые солнечные лучи. Кроме того, он не должен находиться в непосредственной близости от таких источников тепла как, например, электроплита, радиатор отопления и пр. Если этого не удастся избежать, то следует воспользоваться подходящей плитой из изолирующего материала или расположить холодильник у источника тепла на максимально допустимом расстоянии:

- до электрической или газовой плиты: 3 см.
- до плиты, работающей на жидком топливе или угле: 30 см.

При установке холодильника рядом с другим холодильником или морозильным шкафом необходимо (во избежание образования на их стенках конденсата), чтобы между ними было расстояние как минимум 25 мм.

Если над холодильником устанавливается облицовочная панель или навесной шкаф, то между ними необходимо предусмотреть зазор в 30 мм, чтобы при необходимости холодильник можно было извлечь из ниши.

Нагревающийся у задней стенки холодильника воздух должен иметь возможность беспрепятственно удаляться.

Основание

Внимание!

Холодильник очень тяжелый. с диспенсером: 143 кг. Пол на месте установки холодильника не должен прогибаться, при необходимости его следует упрочнить.

Чтобы двери холодильника можно было полностью открыть, при установке его в углу помещения или в нише необходимо выдерживать минимально допустимые расстояния от стенки холодильника до стены (смотрите раздел «Габариты холодильника и установочные размеры»).

Если толщина соседних элементов кухонного оснащения превышает 60 см, то для того, чтобы можно было полностью открыть двери холодильника, необходимо выдерживать соответствующие боковые минимальные расстояния (смотрите раздел «Угол открывания двери»).

Температура окружающей среды и вентиляция

Температура окружающей среды

Климатическая группа бытового прибора приведена в его фирменной табличке. Она показывает, в каком диапазоне температур окружающей среды можно пользоваться данным бытовым прибором. Фирменная табличка находится справа внизу внутри холодильного отделения.

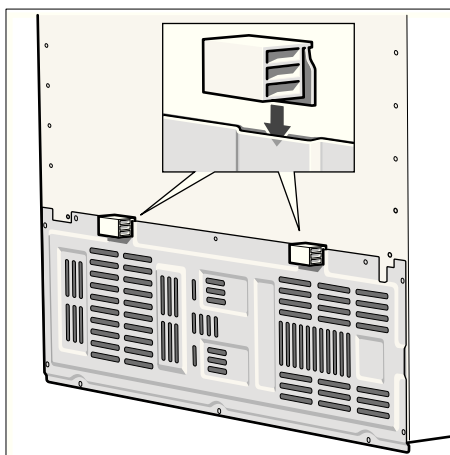
| Климатический класс | Допустимая температура окружающей среды |
|---------------------|---|
| SN | от +10 °C до 32 °C |
| N | от +16 °C до 32 °C |
| ST | от +16 °C до 38 °C |
| T | от +16 °C до 43 °C |

Вентиляция

Ни в коем случае не закрывайте вентиляционные отверстия на задней стенке.

Иначе холодильный агрегат должен будет работать с повышенной производительностью, что повышает расход электроэнергии.

Вставьте входящие в комплект поставки холодильника дистанционные втулки в предусмотренные для них на задней стенке холодильника держатели. В результате будет выдерживаться минимально допустимое расстояние от холодильника до стены.



Установка и подключение холодильника

- Установка и подключение холодильника должны проводиться квалифицированным специалистом согласно указаниям, приведенным в имеющейся в комплекте поставки инструкции по монтажу.
- После установки прибора следует подождать не менее 1 часа, прежде чем его включать. Так как не исключено, что во время транспортировки холодильника содержащееся в компрессоре масло могло попасть в систему охлаждения.
- Перед вводом холодильника в эксплуатацию в первый раз необходимо почистить его внутри (смотрите раздел «Чистка»).
- Подключение холодильника к водопроводной сети должно непременно проводиться перед электроподключением.
- Наряду с национальными законодательными предписаниями необходимо соблюдать правила подключения, разработанные местными предприятиями по электро- и водоснабжению.
- Транспортные крепления, фиксирующие полки холодильника, следует убирать лишь после его установки.

Подключение воды

Подключение холодильника к водопроводной сети должно проводиться только компетентным специалистом с соблюдением местных предписаний, разработанных предприятием, ответственным за водоснабжение Вашего района.

Прибор подключается к водопроводу питьевой воды:

- минимальное давление: 0,2 МПа (2 бар)
- максимальное давление: до 0,8 МПа (8 бар)

Вкус и запах воды можно улучшить путем установки входящего в комплект поставки холодильника водопроводного фильтра. Необходимо учитывать, что в этом случае условия подключения холодильника изменяются (смотрите раздел «Водопроводный фильтр»).

Рекомендация

Максимально допустимый наружный диаметр водопровода (без соединительных деталей) составляет 10 мм.

Электроподключение

Холодильник нельзя подключать к сети через удлинители или распределители. Для его подключения следует воспользоваться стационарно установленной сетевой розеткой.

Сетевая розетка должна быть расположена в хорошо доступном месте. Подключите холодильник к сети переменного тока с параметрами 220–240 В/50 Гц через смонтированную согласно предписаниям сетевую розетку. Розетка должна быть оснащена предохранителем на 10 А–16 А.

Если холодильник будет вводиться в эксплуатацию в одной из неевропейских стран, то необходимо проверить, совпадают ли приведенные в типовой табличке напряжение и вид тока с параметрами сети, к которой подключается холодильник. Табличка находится в холодильном отделении справа внизу. Если возникнет необходимость в замене сетевого шнура, то эта замена должна производиться только специалистом-электриком.

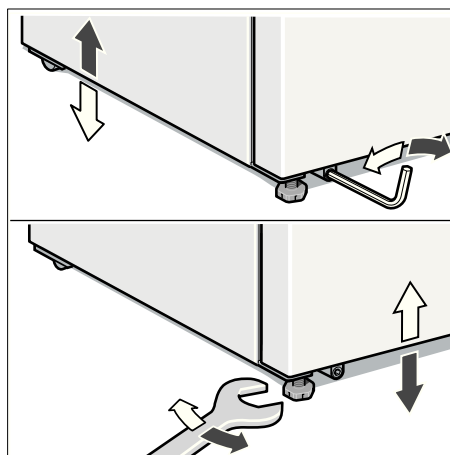
⚠ Предупреждение!

Ни в коем случае нельзя подключать холодильник к электронным энергосберегающим разъемам (например, EcoBoy, Sava Plug) и преобразователям постоянного тока в переменный с напряжением 230 В (например, к установкам с питанием от солнечных батарей или к бортовой электросети корабля).

Выравнивание холодильника

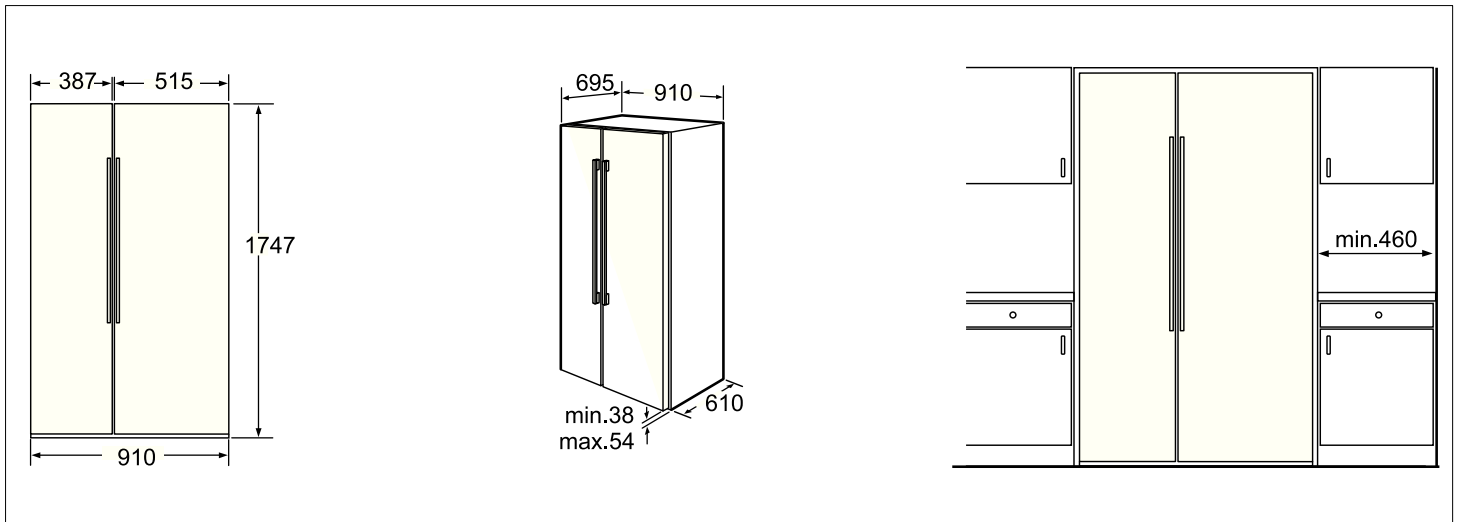
Чтобы холодильник безупречно функционировал, его необходимо выровнять с использованием ватерпаса.

Если установить холодильник под наклоном, то это может привести к тому, что из льдогенератора будет вытекать вода, будут производиться кубики льда различной величины или двери холодильника не будут плотно закрываться.

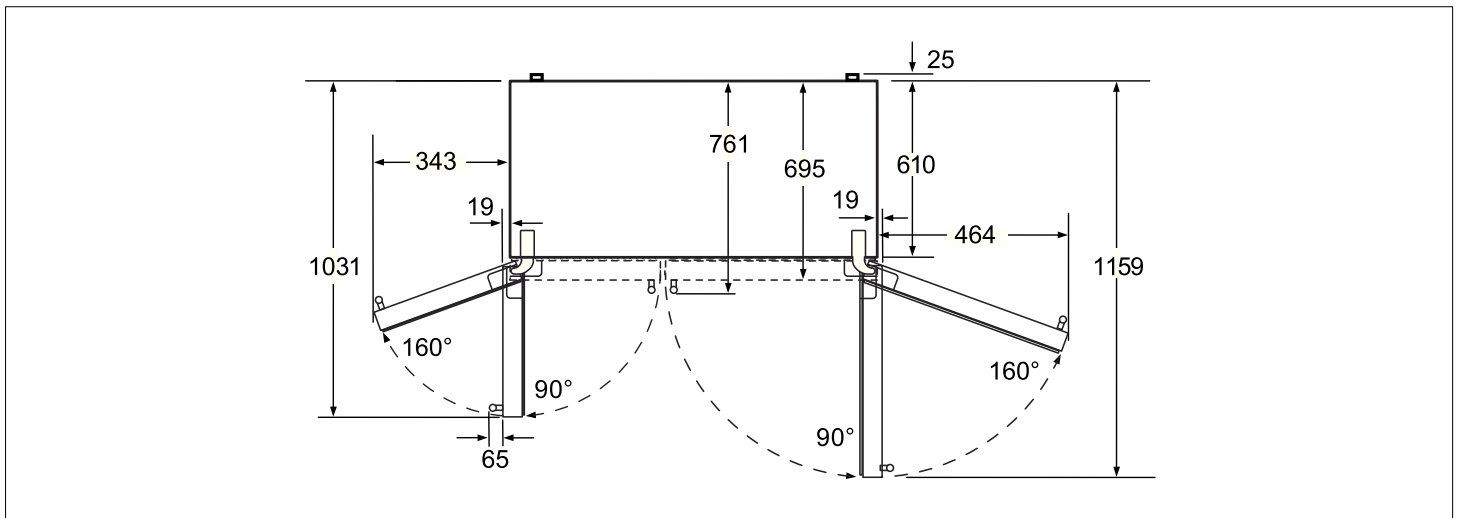


- Установите холодильник в предназначенном для него месте.
- С помощью шестигранного рожкового гаечного ключа отрегулируйте передние ножки холодильника.
- Задние ножки холодильника следует отрегулировать с использованием гаечного ключа с внутренним шестигранником.

Габариты холодильника и установочные размеры



Угол открывания двери

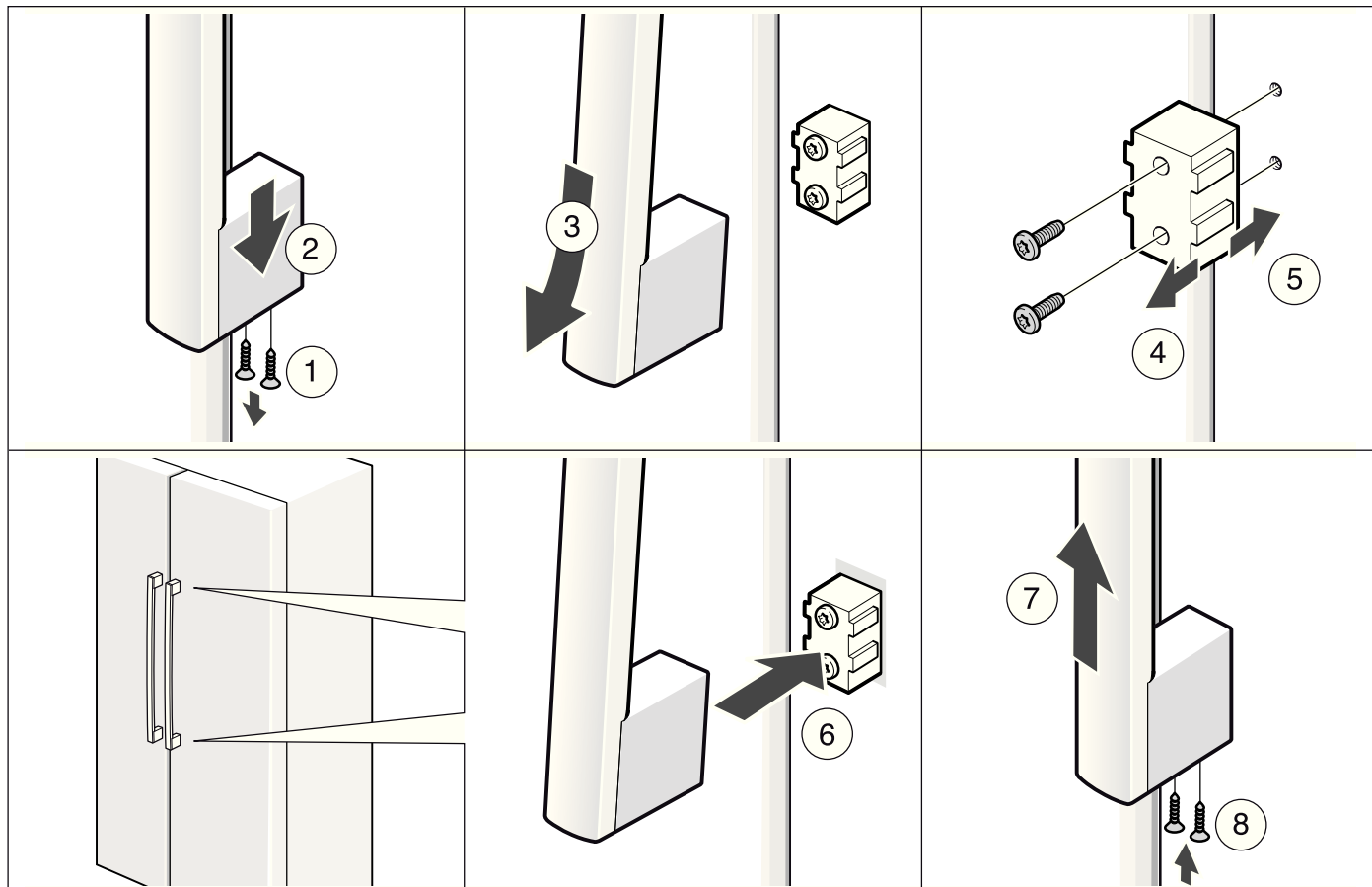


Демонтаж дверей и ручек

Если прибор не проходит через дверной проем в квартире, то двери и ручки прибора можно снять.

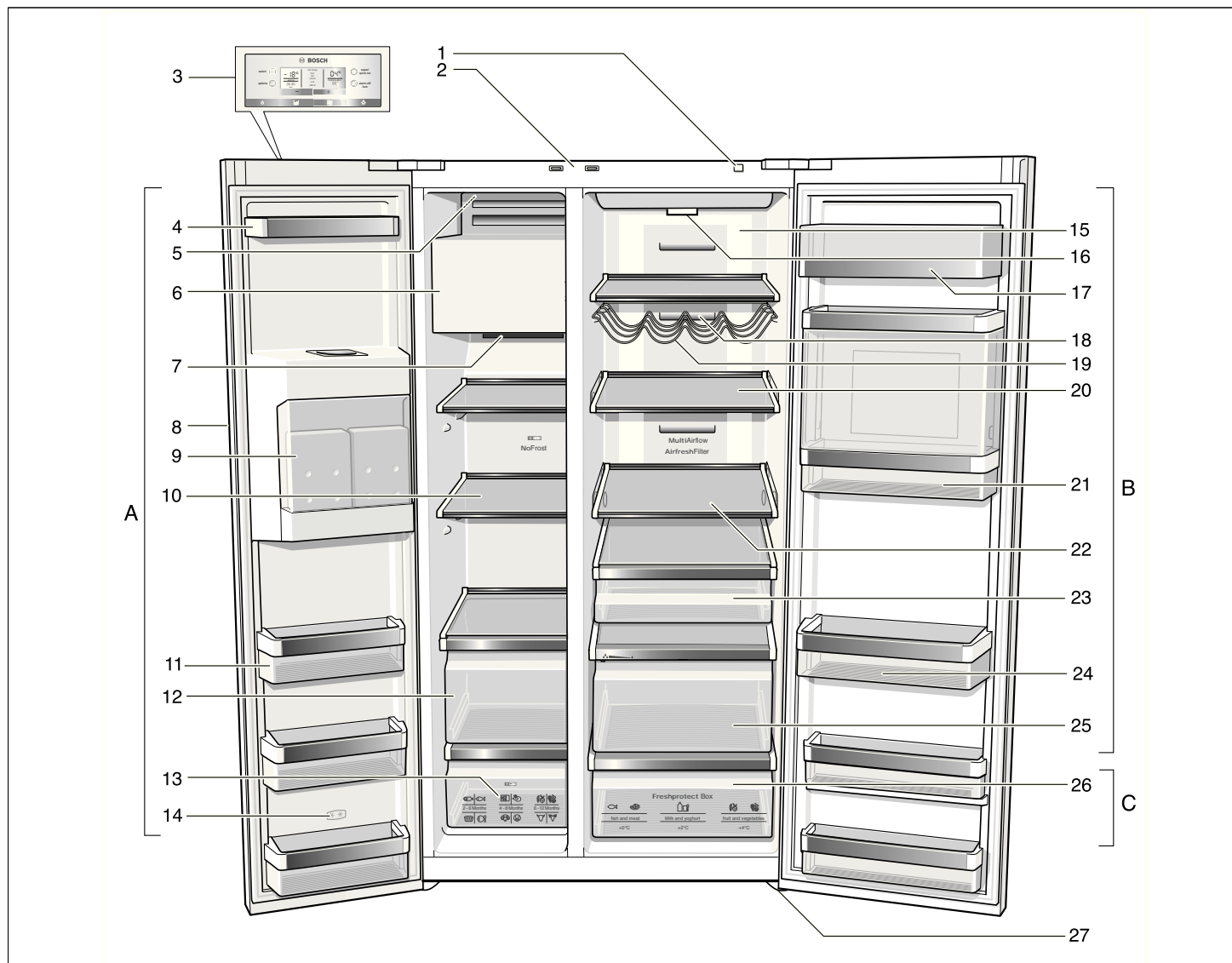
Внимание!

Снятие дверей прибора может выполнить в случае необходимости только сервисная служба.



Знакомство с холодильником

Данная инструкция по эксплуатации действительна для нескольких моделей холодильника. Поэтому в рисунках не исключены некоторые отличия.



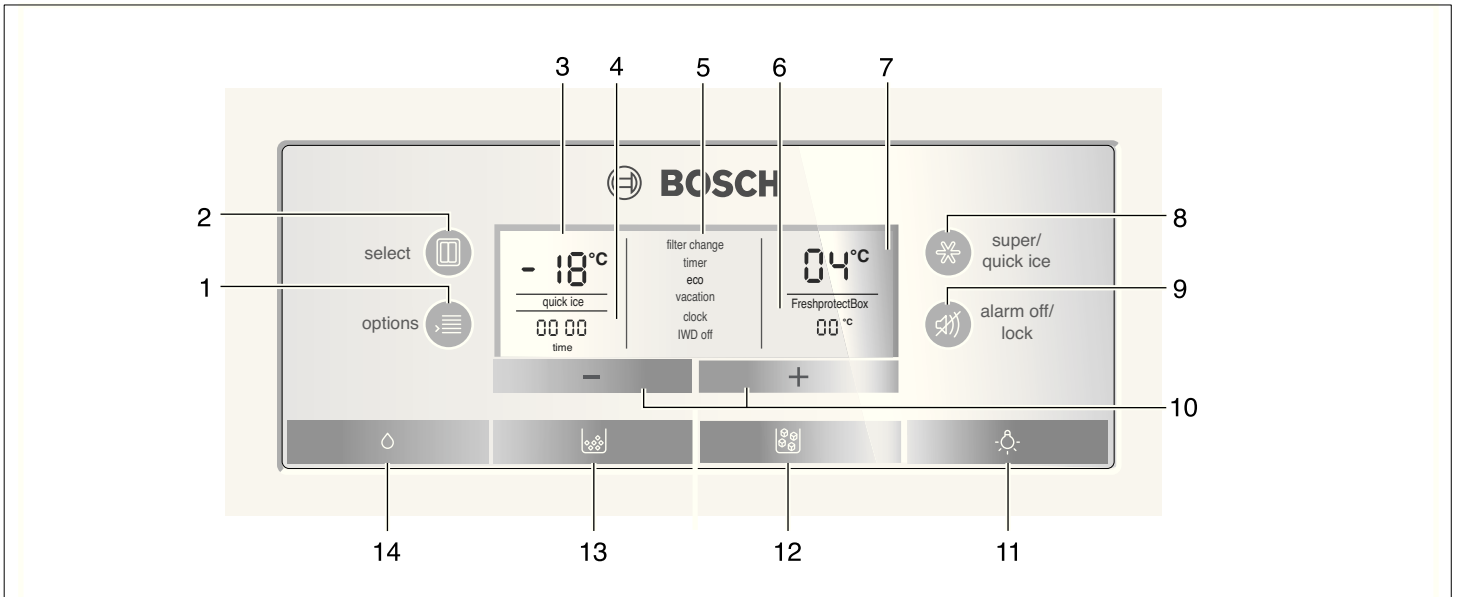
- | | | |
|--|--|---|
| <p>A Морозильное отделение диапазон регулировки температуры от $-14\text{ }^{\circ}\text{C}$ до $-24\text{ }^{\circ}\text{C}$</p> <p>B Холодильное отделение диапазон регулировки температуры от $+2\text{ }^{\circ}\text{C}$ до $+8\text{ }^{\circ}\text{C}$</p> <p>C Бокс сохранения свежести диапазон регулировки температуры от $0\text{ }^{\circ}\text{C}$ до $+4\text{ }^{\circ}\text{C}$</p> | <p>1 Кнопка включения/выключения</p> <p>2 Выключатели освещения в холодильном и морозильном отделениях</p> <p>3 Панель управления и индикации</p> <p>4 Полка на двери холодильника</p> <p>5 Выключатель для включения/выключения льдогенератора</p> <p>6 Льдогенератор/Емкость для кубиков пищевого льда</p> <p>7 Отверстия для выхода воздуха</p> <p>8 Диспенсер для выдачи льда и воды</p> <p>9 Аккумуляторы холода *</p> <p>10 Стекланные полки в морозильном отделении</p> <p>11 Полка на двери холодильника</p> <p>12 Боксы для замороженных продуктов</p> <p>13 Календарь со сроками хранения замороженных продуктов</p> <p>14 Полка на двери холодильника (отделение с 2-мя звездочками) для непродолжительного хранения продуктов питания и мороженого</p> <p>15 Освещение холодильного отделения</p> <p>16 Пылезащитный/водопрводный фильтр</p> | <p>17 Отделение для хранения масла и сыра</p> <p>18 Отверстия для выхода воздуха</p> <p>19 Полка для бутылок</p> <p>20 Стекланные полки в холодильном отделении</p> <p>21 Отделение-бар *</p> <p>22 Стекланная передвижная полка (easy Lift) *</p> <p>23 Выдвижной контейнер для деликатесов</p> <p>24 Полка для больших бутылок на двери холодильника</p> <p>25 Бокс для овощей и фруктов с фильтром для сохранения влажности</p> <p>26 Бокс сохранения свежести (freshProtectbox)</p> <p>27 Винтовые ножки</p> |
|--|--|---|

* Не во всех моделях

Панель управления и индикации

Панель управления и индикации на двери холодильника – это сенсорная панель.

Путем прикосновения к какой-либо из кнопок на поверхности панели активизируется соответствующая функция.



1 Кнопка «options»

Эта кнопка служит для выбора специальных функций. Нажимайте на кнопку до тех пор, пока необходимая Вам функция не будет отмечена стрелкой (смотрите раздел «Специальные функции»).

2 Кнопка «select»

Эта кнопка служит для регулировки температуры в различных температурных зонах (в морозильном отделении, холодильном отделении, боксе сохранения свежести). Ажимайте на кнопку до тех пор, пока необходимая Вам зона на панели индикации не будет отмечена стрелкой.

3 Участок дисплея для морозильного отделения

Здесь показывается значение температуры в морозильном отделении на данный момент.

4 Участок дисплея для индикации времени

Здесь показывается актуальное время суток или (если включена одна из специальных функций) установленное для таймера время.

5 Участок дисплея для индикации специальных функций

Здесь показываются все имеющиеся в ашем распоряжении специальные функции. Чтобы включенную функцию было сразу заметно, она берется в рамку (смотрите раздел «Специальные функции»).

6 Участок дисплея для бокса сохранения свежести (freshProtectbox)

Здесь показывается установленная для бокса сохранения свежести температура.

7 Участок дисплея для холодильного отделения

Здесь показывается значение температуры в холодильном отделении на данный момент.

8 Кнопка «super/quick ice»

Эта кнопка служит для включения функции суперзамораживания или суперохлаждения (смотрите разделы «Суперзамораживание» и «Суперохлаждение»).

Дополнительно можно еще активизировать функцию «quick ice» для более быстрого производства кубиков пищевого льда (смотрите раздел «Специальные функции»).

9 Кнопка «alarm off/lock»

Эта кнопка служит

- для выключения предупредительного сигнала (смотрите раздел «Сигнал, предупреждающий о повышении температуры»),
- для включения и выключения блокировки кнопок,
- для включения или выключения блокировки кнопок следует нажимать на эту кнопку в течение 5 секунд. При включенной функции блокировки на дисплее светится индикация «lock».
- **Исключение:** если начинает звучать предупредительный сигнал, то можно нажать на кнопку «alarm off/lock», чтобы его выключить.

10 Установочные кнопки «+» и «-»

- С помощью этих кнопок можно
- регулировать температуру в различных зонах охлаждения,
 - включать и выключать специальные функции.

11 Кнопка включения/выключения освещения диспенсера для выдачи воды и льда

12 Кнопка выдачи кубиков льда

13 Кнопка выдачи измельченного льда

14 Кнопка выдачи охлажденной воды

Включение холодильника

Включите холодильник с помощью кнопки включения/выключения.

Нажмите на кнопку «alarm off/lock»: предупредительный сигнал выключится.

Индикация «alarm» исчезнет с дисплея, как только установленная температура будет достигнута.

Заданные температуры будут достигнуты через несколько часов. Раньше этого срока загружать продукты в бытовой прибор нельзя.

Специалистами завода-изготовителя рекомендуются следующие установочные значения температуры:

| | |
|---|--------|
| холодильное отделение: | +4 °С |
| морозильное отделение: | -18 °С |
| бокс сохранения свежести (freshProtectbox): | +2 °С |

Регулировка температуры

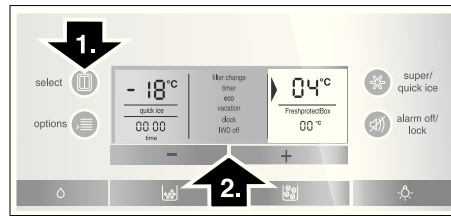
Чтобы можно было отрегулировать температуру в различных температурных зонах (холодильном отделении, морозильном отделении, боксе сохранения свежести), сначала необходимо выбрать соответствующий участок дисплея.

Для этого следует нажать на кнопку «select» и не отпускать ее до тех пор, пока необходимая температурная зона не будет отмечена стрелкой.

Холодильное отделение

1. Нажмите на кнопку «select» и не отпускайте ее до тех пор, пока на участке дисплея для холодильного отделения не появится треугольник.

2. Отрегулируйте температуру с помощью установочной кнопки «+» (теплее) или «-» (холоднее).



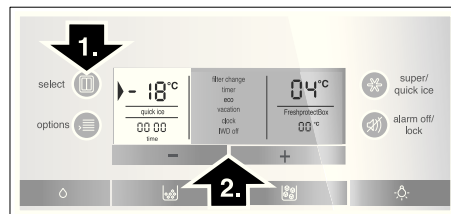
Температура регулируется пошагово, один шаг равен 1 °С.

Температура для холодильного отделения регулируется в диапазоне от +2 °С до +8 °С.

Скоропортящиеся продукты должны храниться при температуре не выше +4 °С.

Морозильное отделение

1. Нажмите на кнопку «select» и не отпускайте ее до тех пор, пока на участке дисплея для морозильного отделения не появится треугольник.
2. Отрегулируйте температуру с помощью установочной кнопки «+» (теплее) или «-» (холоднее).



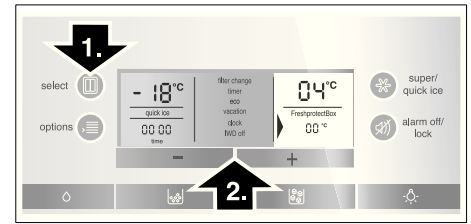
Температура для морозильного отделения регулируется в диапазоне от -14 °С до -24 °С.

Значение температуры, появившееся на дисплее в последнюю очередь, записывается в память системы.

Бокс сохранения свежести (freshProtectbox)

1. Нажмите на кнопку «select» и не отпускайте ее до тех пор, пока на участке дисплея для бокса сохранения свежести (freshProtectbox) не появится треугольник.

2. С помощью установочной кнопки «+» (теплее) или «-» (холоднее) установите одно из значений температуры: 0 °С/+2 °С/+4 °С.



Предупредительный сигнал

Предупредительный сигнал может зазвучать в следующих случаях:

Предупредительный сигнал для дверей холодильника

Этот предупредительный сигнал начинает звучать, когда одна из дверей холодильника остается открытой дольше одной минуты. После закрывания двери предупредительный сигнал выключается.

Путем нажатия на кнопку «alarm off/lock» его также можно выключить.

Сигнал, предупреждающий о повышении температуры

Этот предупредительный сигнал включается, если в морозильном или холодильном отделении становится слишком тепло, и продукты питания могут испортиться.

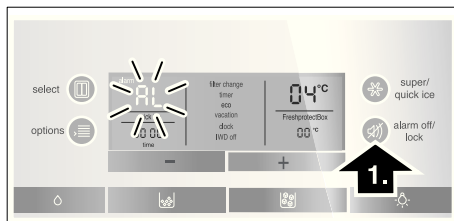
Акустическая и оптическая предупредительная сигнализация может сработать также в следующих случаях, когда продуктам ничто не угрожает:

- при вводе холодильника в эксплуатацию,
- при загрузке в холодильник большого количества свежих продуктов питания.

Морозильное отделение

На участке дисплея для морозильного отделения мигает индикация «AL» и появляется слово «alarm».

После нажатия на кнопку «alarm off/lock» предупредительный сигнал выключается.



В течение 10 секунд дисплей показывает самую высокую температуру, которая устанавливалась в морозильном отделении. После чего на дисплей снова выводится заданная температура.

Как только достигается установленная температура, индикация «alarm» гаснет.

Внимание!

Подтаявшие или полностью размороженные продукты снова замораживать нельзя. Только после тепловой обработки продуктов (их можно сварить или поджарить) готовые блюда можно снова заморозить. Но их нельзя хранить так же долго, как и замороженные свежие продукты.

Холодильное отделение

а участке дисплея для холодильного отделения светится индикация «AL» и появляется слово «alarm».

После нажатия на кнопку «alarm off/lock» предупредительный сигнал выключается.

Внимание!

Если в холодильном отделении стало слишком тепло, то продукты питания, хранившиеся при повышенной температуре, перед употреблением следует подвергнуть тепловой обработке. В случае сомнения сырые продукты больше есть нельзя.

Суперохлаждение

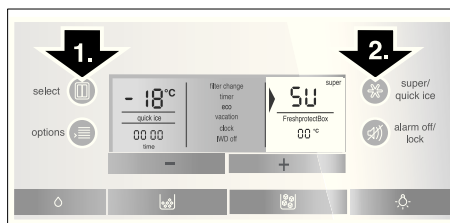
После включения функции суперохлаждения холодильное отделение в течение примерно 6 часов будет охлаждаться до максимально возможной температуры. Затем происходит автоматическое переключение на установленную до включения суперохлаждения температуру.

Особенно рекомендуется включать суперохлаждение

- перед загрузкой в холодильное отделение большого количества свежих продуктов питания,
- для быстрого охлаждения напитков.

Включение суперохлаждения

1. Нажимайте на кнопку «select» до тех пор, пока на участке дисплея для холодильного отделения не появится треугольник.
2. Затем нажмите на кнопку «super/quick ice». На дисплее появится индикация «SU» и «super».



Выключение суперохлаждения

1. Снова выберите на дисплее участок для холодильного отделения.
2. Затем нажмите на кнопку «super/quick ice». С дисплея исчезнет индикация «SU» и «super».

Суперзамораживание

Продукты питания должны как можно быстрее промерзнуть до самой сердцевины. Так как только в этом случае в них сохраняются витамины и питательные вещества, и они не потеряют привлекательный вид и хороший вкус.

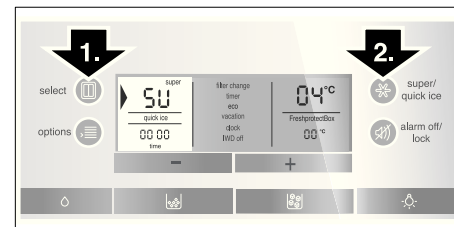
Чтобы сразу после загрузки свежих продуктов питания в морозильном отделении нежелательным образом не поднялась температура, за несколько часов до загрузки продуктов необходимо включить функцию суперзамораживания.

В общем и целом достаточно 4–6 часов охлаждения. Если будет загружаться максимально допустимое количество продуктов питания, то необходимо 24 часа.

Небольшое количество продуктов питания можно замораживать без включения функции суперзамораживания.

Включение функции суперзамораживания

1. Нажмите на кнопку «select» и не отпускайте ее до тех пор, пока на участке дисплея для морозильного отделения не появится стрелка.
2. Затем нажмите на кнопку «super»: на дисплее появится индикация «SU» и «super».



Выключение функции суперзамораживания

1. Снова выберите участок дисплея для морозильного отделения.
2. Затем нажмите на кнопку «super/quick ice»: индикация «SU» и «super» исчезнет с дисплея.

Информация для пользователя

Функция суперзамораживания выключается автоматически примерно через два с половиной дня.

Специальные функции

Функция [timer]

С помощью этой функции Вы можете «заводить» таймер на время от 0 до 99 минут, и сигнал, звучащий по истечении установленного времени, напомним Вам, например, что из какого-либо отделения необходимо извлечь продукты.

На заводе-изготовителе таймер был предварительно «заведен» на 20 минут.

Внимание!

Если оставить бутылки с напитками в морозильном отделении дольше чем на 20 минут, то они могут лопнуть.

Включение функции [timer]

1. Нажмите на кнопку «options» и не отпускайте ее до тех пор, пока функция [timer] не будет обозначена треугольником.
2. Для включения функции нажмите на установочную кнопку «+» (название функции будет взято в рамку).
3. С помощью установочных кнопок «+» и «-» задайте необходимое Вам время. (При многократном нажатии на кнопку время изменяется в одноминутном такте. Если нажимать на кнопку непрерывно, то время изменяется в трехминутном такте.)
4. С помощью кнопки «options» запускается обратный отсчет времени.

Выключение функции [timer]

Для прерывания функции нажмите одновременно на установочные кнопки «+» и «-» и не отпускайте их в течение 3 секунд.

Информация для пользователя

При многократном нажатии на кнопку время изменяется в одноминутном такте. Если нажимать на кнопку непрерывно, то время изменяется в трехминутном такте.

Функция [eco]

С помощью функции [eco] Вы можете перевести холодильник в режим экономии электроэнергии.

После этого проводится автоматическое переключение на следующие значения температуры:

холодильное отделение: +6 °С.

морозильное отделение: -16 °С.

Включение функции [eco]

1. Нажмите на кнопку «options» и не отпускайте ее до тех пор, пока функция [eco] не будет обозначена треугольником.
2. Для включения функции нажмите на установочную кнопку «+» (название функции будет взято в рамку).

Выключение функции [eco]

1. Нажмите на кнопку «options» и не отпускайте ее до тех пор, пока функция [eco] не будет обозначена треугольником.
2. Для выключения функции нажмите на установочную кнопку «-» (рамка вокруг названия функции исчезнет).

Функция [vacation]

Перед продолжительным отсутствием Вы можете перевести холодильник в отпускной режим с экономией электроэнергии. В холодильном отделении автоматически установится температура +14 °С.

Внимание!

В течение этого времени в холодильном отделении не должно находиться никаких продуктов питания!

Включение функции [vacation]

1. Нажмите на кнопку «options» и не отпускайте ее до тех пор, пока функция [vacation] не будет обозначена треугольником.
2. Для включения функции нажмите на установочную кнопку «+» (название функции будет взято в рамку).

Выключение функции [vacation]

1. Нажмите на кнопку «options» и не отпускайте ее до тех пор, пока функция [vacation] не будет обозначена треугольником.
2. Для выключения функции нажмите на установочную кнопку «-» (рамка вокруг названия функции исчезнет).

Функция [clock]

а участке дисплея «ремя» показывается время суток. С помощью функции [clock] можно

установить новое значение времени.

Установка времени суток

1. Нажмите на кнопку «options» и не отпускайте ее до тех пор, пока функция [clock] не будет обозначена треугольником.
2. Для включения функции нажмите на установочную кнопку «+» (название функции будет взято в рамку).
3. С помощью установочных кнопок «+» или «-» установите необходимое время.
4. С помощью кнопки «options» запишите значение времени в память системы.

Информация для пользователя

При включенной функции [timer] время суток на дисплей не выводится.

Функция [IWD off]

С помощью этой функции Вы можете выключить диспенсер для выдачи льда и воды.

Внимание!

За несколько часов до выключения льдогенератора необходимо выключить подачу воды в холодильник.

Извлеките все кубики льда из емкости для их хранения и проведите чистку емкости. Установите емкость на место. Проследите, чтобы она зафиксировалась на подставке.

Включение функции [IWD off]

1. Нажмите на кнопку «options» и не отпускайте ее до тех пор, пока функция [IWD off] не будет обозначена треугольником.
2. Для включения функции нажмите на установочную кнопку «+» (название функции будет взято в рамку).

Выключение функции [IWD off]

1. Нажмите на кнопку «options» и не отпускайте ее до тех пор, пока функция [IWD off] не будет обозначена треугольником.
2. Для выключения функции нажмите на установочную кнопку «-» (рамка вокруг названия функции исчезнет).

Функция [quick ice]

С помощью этой функции можно ускорить производство кубиков пищевого льда.

Включение и выключение функции

Нажмите на кнопку «super/quick ice» (она функционирует лишь в случае, если ни один из участков дисплея – морозильное отделение, холодильное отделение и бокс сохранения свежести – не активизирован).

При включении функции на дисплее появляется индикация [quick ice].

Информация для пользователя

После включения функции [quick ice] Ваш холодильник некоторое время будет работать с повышенной производительностью. Что повышает расход электроэнергии.

Функция [filter change]

По истечении 6 месяцев с помощью индикации [filter change] вам будет предложено заменить картрушу в водопроводном фильтре.

Активизация функции

Чтобы после замены фильтра функция [filter change] снова включилась:

1. замените картрушу в водопроводном фильтре (смотрите раздел «Водопроводный фильтр»),
2. нажмите на кнопку «options» и не отпускайте ее до тех пор, пока функция [filter change] не будет отмечена стрелкой,
3. нажмите на установочную кнопку «-» или «+»: индикация [filter change] исчезнет.

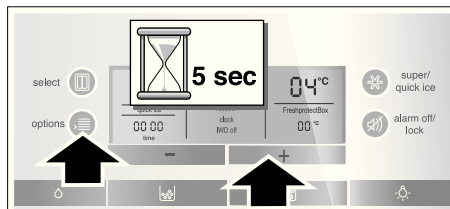
Режим «Sabbat» (празднование субботы)

Установки в режиме «Sabbat»:

- акустическая сигнализация выключается,
- суперохлаждение и суперзамораживание заканчиваются (если они были включены),
- В отношении внутреннего освещения следует заметить, что оно выключено только в бытовых приборах со светодиодным освещением (LED),
- подсветка дисплея тускнеет,
- кнопки блокируются (кроме кнопок «options» и «+»).

Включение и выключение функции

Нажмите одновременно на кнопки «options» и «+» и не отпускайте их в течение 5 секунд.



Установка единицы измерения температуры

Значение температуры может выводиться на дисплей в градусах Цельсия (°C) или в градусах Фаренгейта (°F).

Как установить единицу измерения температуры

Нажмите одновременно на кнопки «super» и «options» и не отпускайте их в течение 5 секунд.

В зависимости от предыдущей установки будет совершен переход на другую единицу измерения температуры.

Холодильное отделение

Температура в холодильном отделении регулируется в диапазоне от +2 °C до +8 °C.

Мы рекомендуем устанавливать температуру +4 °C.

Скоропортящиеся продукты должны храниться при температуре не выше +4 °C.

Использование холодильного отделения

Холодильное отделение предназначено для хранения хлебо-булочных изделий, готовых блюд, консервов, сгущенного молока, твердого сыра, чувствительных к низким температурам овощей и фруктов; здесь можно хранить также такие южные плоды, как, например, мандарины, бананы, ананасы, дыни, авокадо, папайя, маракуйя, баклажаны; кроме того, это отделение можно использовать для дозревания фруктов, а также для хранения зеленых и красных томатов, огурцов и картофеля.

На что обратить внимание при размещении продуктов:

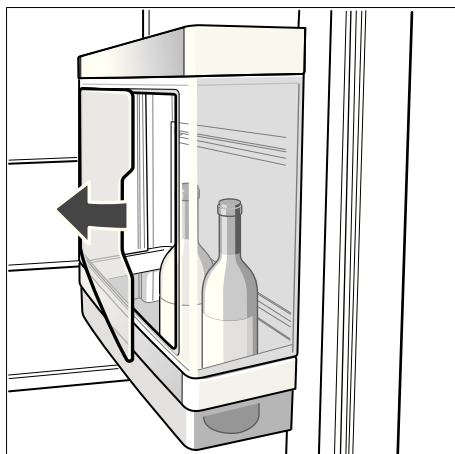
- Теплые блюда и напитки следует сначала охладить за пределами холодильника.
- Продукты питания следует хранить в герметичной упаковке, чтобы они не потеряли свой вкус и не высохли.
- Чтобы циркуляция воздуха внутри отделения не нарушалась, не загромождайте продуктами отверстия для выхода воздуха.
- Следите за тем, чтобы на пластмассовые элементы конструкции и уплотнители дверей холодильника не попадали масла и жиры.
- Крепкие алкогольные напитки можно хранить в холодильнике лишь в герметично закрытой, установленной вертикально посуде, кроме того, в холодильнике нельзя хранить взрывоопасные вещества.
Они могут взорваться!

Отделение-бар

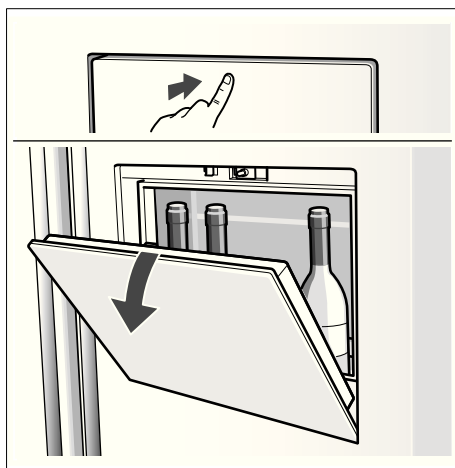
(в зависимости от модели)

Данное отделение служит для того, чтобы напитки можно было достать из холодильного отделения быстрее. Открывать холодильник в этом случае не нужно.

Загрузка напитков в отделение-бар



Получение напитков



Указание!

Максимальная загрузка: 5 кг

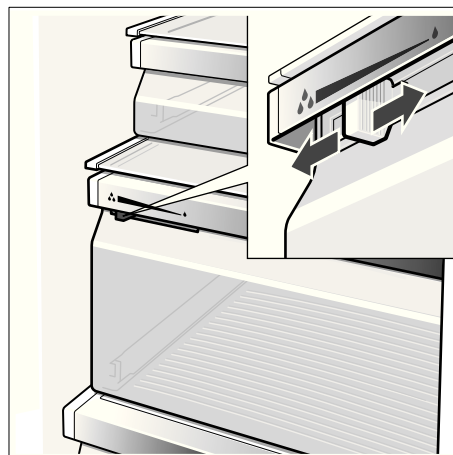
Бокс для овощей и фруктов с фильтром для сохранения влажности

Влажный бокс закрыт специальным фильтром, который пропускает воздух, но задерживает влагу.

При высокой влажности воздуха листовые овощи остаются дольше свежими. Остальные овощи и фрукты должны храниться при более низкой влажности воздуха.

Влажность воздуха в боксе зависит от количества хранящихся в нем овощей и фруктов.

Слишком высокая влажность воздуха может привести к образованию капель конденсата, что в свою очередь способствует возникновению плесени на продуктах.



Высокая влажность воздуха

Регулятор находится слева – вентиляционное отверстие закрыто.

Низкая влажность воздуха

Регулятор находится справа – вентиляционное отверстие открыто.

Бокс сохранения свежести (freshProtectbox)

(в зависимости от модели)

В боксе сохранения свежести поддерживается температура около 0 °С. Благодаря относительно низкой температуре, в этом боксе создаются оптимальные условия для хранения свежих продуктов питания.

Продукты могут храниться здесь без потери свежести в два-три раза дольше, чем в обычном холодильном отделении.

Значения температуры, которые необходимо установить для тех или иных продуктов, приведены на боксе сохранения свежести:

- рыба и мясо («fish and meat, 0 °C»)
- молоко и йогурт («milk and yoghurt, +2 °C»)
- фрукты и овощи («fruit and vegetables, +4 °C»)



Для хранения в боксе сохранения свежести пригодны:

любые свежие продукты питания, которые должны оставаться такими же свежими как можно более длительное время: мясо и колбаса, свежая рыба, прочие дары моря, молоко, масло, мягкий сыр, творог, овощи или фрукты.

Для хранения в боксе сохранения свежести не пригодны:

чувствительные к холоду овощи и фрукты, как, например, южные плоды (авокадо, папайя, маракуйя, баклажаны), огурцы, сладкий перец, кроме того, незрелые фрукты, зеленые томаты, картофель и твердый сыр. Идеальное место для хранения этих продуктов – холодильное отделение.

На что обратить внимание при покупке продуктов:

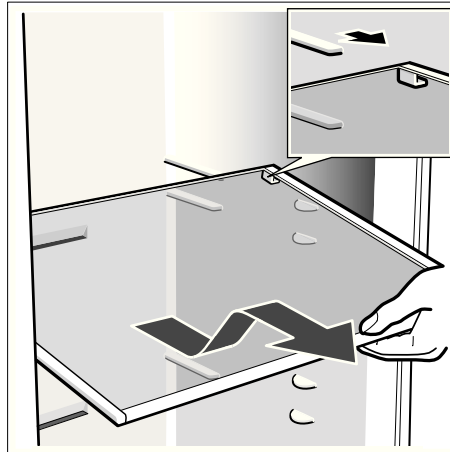
Самое главное для продолжительного срока хранения аших продуктов питания – это их свежесть при покупке. Запомните следующее правило: чем более свежие продукты вы положите на хранение в зону свежести, тем более продолжительное время они будут оставаться там свежими. Поэтому при покупке продуктов постоянно проверяйте степень их свежести.

Полезный объем

Информацию относительно полезного объема Вашего холодильника Вы сможете найти внутри холодильника в его типовой табличке (смотрите раздел «Служба сервиса»).

Варианты внутреннего оформления

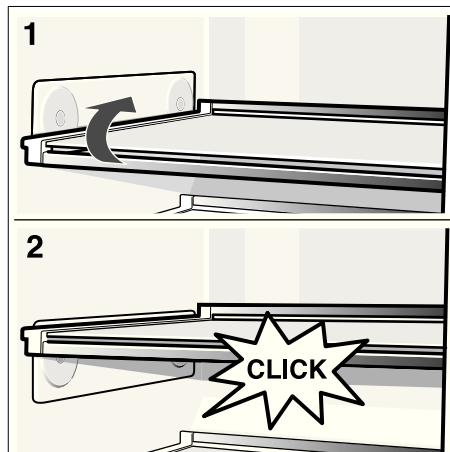
Полки



Потяните полку на себя, опустите ее спереди и затем извлеките ее сбоку из направляющих.

Передвижная полка «easy Lift»

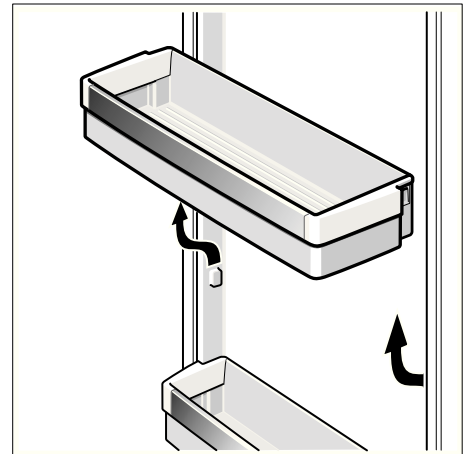
(в зависимости от модели)



Эту полку можно отрегулировать по высоте, не извлекая ее из холодильника. Перед перемещением полки с нее следует убрать все продукты питания.

Максимально допустимая нагрузка на полку: 3 кг.

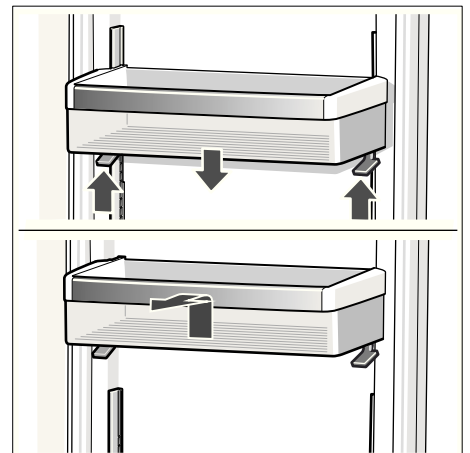
Полка на двери



Полку можно приподнять и снять с двери.

Передвижная полка «easy Lift»

(в зависимости от модели)



Чтобы опустить дверную полку вниз, нажмите на рычаг по направлению вверх.

Вверх полка перемещается без нажатия на рычаг.

Чтобы снять полку, ее необходимо приподнять.

Морозильное отделение

Температура в морозильном отделении может быть установлена в пределах от $-14\text{ }^{\circ}\text{C}$ до $-24\text{ }^{\circ}\text{C}$.

Мы рекомендуем устанавливать температуру $-18\text{ }^{\circ}\text{C}$.

Морозильное отделение предназначено:

- для хранения замороженных продуктов питания,
- для замораживания свежих продуктов,
- для приготовления кубиков пищевого льда.

Рекомендации

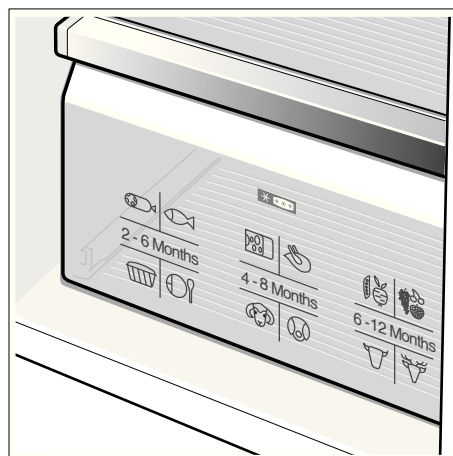
Следите, пожалуйста, за тем, чтобы дверь морозильного отделения всегда была плотно закрыта. Так как при открытой двери замороженные продукты могут подтаять. И стенки морозильного отделения покрываются толстым слоем льда. Кроме того, повышается расход электроэнергии.

После закрывания двери морозильного отделения в нем создается пониженное давление, из-за чего слышен звук всасывания. Подождите две–три минуты, пока пониженное давление не скомпенсируется.

Оснащение морозильного отделения

(не во всех моделях)

Календарь со сроками хранения замороженных продуктов



Цифры рядом с символами – это допустимые сроки хранения замороженных продуктов в месяцах. В случае с готовыми замороженными продуктами, купленными в магазине, необходимо учитывать дату изготовления или срок годности продуктов, указанный на их упаковке.

Аккумулятор холода

При выключении электроэнергии или выходе холодильника из строя аккумулятор холода препятствует слишком быстрому нагреванию находящихся в морозильном отделении замороженных продуктов. Дольше всего продукты остаются замороженными, если положить аккумулятор холода в верхний бокс непосредственно на продукты питания.

Аккумулятор холода можно также извлечь на время из морозильного отделения для охлаждения продуктов питания, например, в сумке из изолирующего материала.

Как заморозить продукты самостоятельно

Замораживать следует только очень свежие продукты, находящиеся в безупречном состоянии. Проследите, чтобы замораживаемые продукты питания не соприкасались с уже замороженными продуктами. Перед замораживанием продукты следует герметично упаковать, чтобы они не потеряли свой естественный вкус и не высохли.

Производительность замораживания

Информацию по максимальной производительности замораживания в течение 24 часов Вы сможете найти в типовой табличке Вашего холодильника (смотрите раздел «Служба сервиса»).

Как правильно упаковать продукты:

1. Положите продукты в упаковку.
2. Выдавите из упаковки весь воздух.
3. Герметично закройте упаковку.
4. Напишите на упаковке, что в ней находится, и когда продукты были заморожены.

В качестве упаковки нельзя использовать:

упаковочную или пергаментную бумагу, целлофан, мешки для мусора и использованные пакеты для покупок.

В качестве упаковки можно использовать:

пленки из синтетических материалов, рукава из полиэтиленовой пленки, алюминиевую фольгу, специальные контейнеры для хранения замороженных продуктов. Все эти изделия вы сможете приобрести в специализированных магазинах.

Для закрывания упаковки можно использовать:

резиновые кольца, пластмассовые зажимы, шпагат, морозостойкую клейкую ленту и пр.

Мешки и рукава из полиэтиленовой пленки можно заварить с помощью специального сваривающего устройства.

Продолжительность хранения замороженных продуктов

Срок хранения продуктов питания зависит от их вида. Ниже приведены сроки хранения продуктов при температуре -18°C .

- Рыба, колбаса, готовые блюда, хлебо-булочные изделия: до **6 месяцев**
- Сыр, птица, мясо: до **8 месяцев**
- Овощи, фрукты: до **12 месяцев**

Покупка и хранение замороженных продуктов

На что следует обращать внимание уже при покупке свежемороженых продуктов:

- Проверьте упаковку продуктов, не повреждена ли она.
- Посмотрите на срок хранения продуктов.
- Температура в морозильном ларе, в котором хранятся продукты в магазине, должна быть ниже -18°C . Если это не так, то срок хранения продуктов укорачивается.
- Покупайте замороженные продукты в самом конце Вашего похода по магазинам. Чтобы продукты по дороге домой не подтаяли, заверните их в газетную бумагу или упакуйте в специальную сумку из изолирующего материала.
- Дома продукты следует сразу же положить в морозильное отделение холодильника. Купленные замороженные продукты следует использовать до истечения срока их хранения.

Размораживание продуктов

В зависимости от вида и способа приготовления продуктов можно выбрать один из следующих способов их размораживания:

- при комнатной температуре,
- в холодильном отделении,
- в электрическом духовом шкафу (с конвекцией горячего воздуха или без нее),
- в микроволновой печи.

Рекомендация

Подтаявшие или полностью размороженные продукты снова замораживать нельзя. Только после тепловой обработки продуктов (их можно сварить или поджарить) готовые блюда можно снова заморозить.

Но их нельзя хранить так же долго, как и замороженные свежие продукты.

Диспенсер для выдачи льда и воды

По желанию из диспенсера можно получить:

- охлажденную воду,
- измельченный лед,
- кубики льда.

⚠ Предупреждение

Никогда не вставляйте руку в отверстие для выдачи кубиков льда! Опасность травмирования!

Внимание!

В емкость для хранения кубиков льда нельзя класть для быстрого охлаждения бутылки с напитками или продукты питания.

Льдогенератор может заблокироваться и выйти из строя.

На что обратить внимание при вводе диспенсера в эксплуатацию

Диспенсер для выдачи льда и воды функционирует лишь в случае, если холодильник подключен к водопроводной сети.

После ввода холодильника в эксплуатацию должно пройти примерно 24 часа, прежде чем можно будет получить первую порцию кубиков льда.

После подключения холодильника в водопроводных шлангах еще находится много пузырьков воздуха.

Сливайте воду и выливайте ее в канализацию до тех пор, пока не пойдет вода без пузырьков (примерно 5 первых стаканов).

При использовании льдогенератора в первый раз, из соображений гигиены первые 30–40 кубиков льда рекомендуется выбросить в канализацию.

Указания по использованию льдогенератора

Когда в морозильном отделении устанавливается заданная температура, в льдогенератор начинает поступать вода, которая затем замерзает в специальных ячейках и превращается в кубики льда. Готовый лед автоматически сбрасывается в емкость для его хранения.

Иногда кубики льда слипаются боковыми сторонами. При транспортировке к отверстию для их выдачи в большинстве случаев кубики сами по себе отсоединяются друг от друга.

Когда емкость для хранения кубиков льда наполняется, процесс производства льда автоматически прекращается.

Льдогенератор в состоянии произвести за 24 часа ок. 140 кубиков льда.

При производстве льда слышны гудение водопроводного клапана, плеск воды, подаваемой в поддон для ее замораживания, и звуки падения готовых кубиков льда.

Качество питьевой воды

Весь материал, который использовался для изготовления диспенсера для выдачи льда и воды, ничем не пахнет и не имеет вкуса.

Если вода имеет привкус, то причиной этого может послужить:

- повышенное содержание минеральных солей и хлора в питьевой воде,
- некачественный материал трубопровода домашнего водоснабжения или соединительного трубопровода,
- несвежая питьевая вода. Если в течение длительного времени не проводился отбор воды, то она может приобрести «застоявшийся» вкус. В этом случае рекомендуется слить примерно 15 стаканов воды и вылить воду в канализацию.

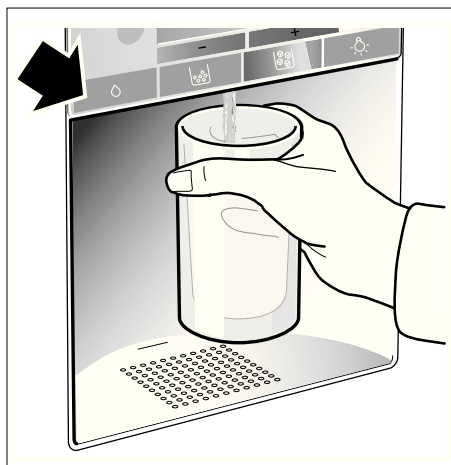
Вкус и запах воды можно улучшить путем встраивания в подающий водопровод входящего в комплект поставки холодильника фильтра для очистки воды.

Этот фильтр очищает воду лишь от частичек загрязнений, но не от бактерий или микробов.

Получение льда/воды

- Выберите кнопку выдачи льда и воды (охлажденной воды, измельченного льда или кубиков льда).
- Нажмите на эту кнопку и не отпускайте ее до тех пор, пока в стакане не окажется достаточное количество льда или воды.

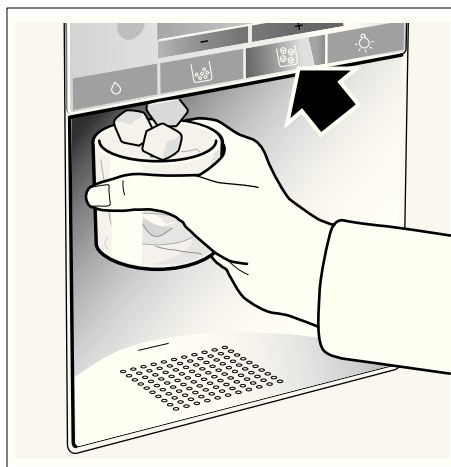
Получение воды:



Рекомендация

Вода из диспенсера поступает приятно охлажденной. Если Вы захотите более холодной воды, то предварительно добавьте в стакан несколько кубиков льда.

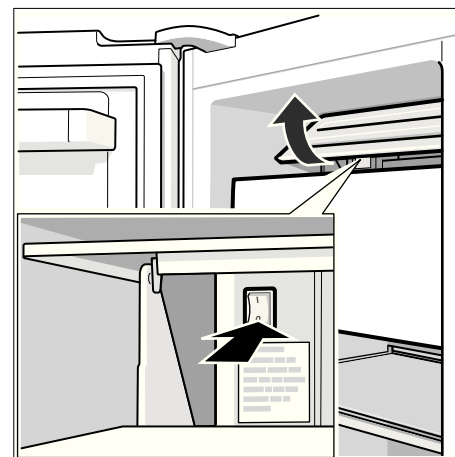
Получение льда:



Вывод льдогенератора из эксплуатации

Если предположительно дольше одной недели не будет отбора кубиков льда (например, во время отпуска), то льдогенератор следует временно вывести из эксплуатации, иначе кубики льда смерзнутся.

- Для этого емкость для хранения кубиков льда следует извлечь из холодильника.
- Нажмите на нижнюю часть выключателя, расположенного позади емкости для хранения кубиков льда: льдогенератор теперь выключен.



- Вытряхните из емкости все кубики льда и помойте ее. Установите емкость для хранения кубиков льда на место. Проследите, чтобы емкость зафиксировалась на подставке.

Чтобы снова ввести льдогенератор в эксплуатацию:

- Нажмите на верхнюю часть выключателя, расположенного позади емкости для хранения кубиков льда, и удерживайте его в этом положении в течение 5 секунд: льдогенератор снова включен.

Рекомендация

Текст, приведенный под выключателем, предназначен лишь для специалистов уполномоченного сервисного центра, Вам не следует обращать на него внимание.

Водопроводный фильтр

Внимание!

В местах, где качество воды оставляет желать лучшего или о нем нет достаточного количества информации, данный фильтр нельзя использовать без соответствующей дезинфекции воды до и после фильтрации.

Сменный фильтрующий элемент к фильтру для очистки воды от мелких частиц загрязнений можно приобрести через службу сервиса.

Фильтрующий элемент следует заменять самое позднее через 6 месяцев.

По истечении 6 месяцев с помощью сообщения на дисплее [filter change] Вам будет предложено заменить фильтрующий элемент.

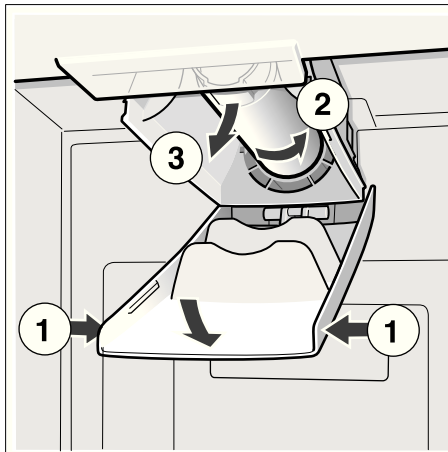
Важная информация относительно водопроводного фильтра

- Водопроводная система находится под небольшим давлением. Соблюдайте осторожность при снятии фильтра!
- Если холодильником долгое время не пользовались или вода приобрела неприятный вкус или запах, то водопроводную систему следует промыть. Для этого в течение нескольких минут необходимо сливать воду из диспенсера. Если у воды остался неприятный запах или вкус, то следует заменить фильтрующий элемент.

Замена фильтрующего элемента

По истечении 6 месяцев с помощью сообщения на дисплее [filter change] Вам будет предложено заменить фильтрующий элемент (смотрите раздел «Специальные функции»).

Извлеките фильтрующий элемент следующим образом:



- Вставьте новый фильтрующий элемент.
- Слейте через диспенсер несколько литров воды. В результате воздух, попавший в водопроводную систему, будет удален.
- Слейте воду из снятого фильтрующего элемента. После этого его можно выбросить в мусор вместе с бытовыми отходами.

Спецификация и рабочие характеристики фильтра

Модель фильтра: 9000 225 170
С использованием сменного
фильтрующего элемента:
9000 077 104

Данная модель фильтра прошла проверку в контрольной организации NSF International на соответствие требованиям стандартов ANSI/NSF 42 и 53 и получила сертификат с подтверждением способности фильтра снижать в воде содержание приведенных ниже веществ.



Фильтрующая система в виде модели фильтра 9000 225 170 прошла проверку в контрольной организации NSF International на соответствие требованиям стандарта ANSI/NSF 53 в том, что касается снижения содержания в отфильтрованной воде биологически активных составляющих и мутности воды, а также на соответствие требованиям стандарта ANSI/NSF 42 в том, что касается снижения привкуса и запаха хлора, и получила сертификат соответствия требованиям указанной выше нормативной документации.

Класс частиц номинального размера: I

Расчетная продолжительность использования: 2.800 литров

Концентрация указанных веществ, растворенных в воде, которая поступает в фильтрующую систему, понизилась в воде, выходящей из системы, до значений, ниже или равных предельно допустимым значениям в соответствии с предписаниями стандартов NSF/ANSI 42 и 53.

Рекомендация

Хотя контрольные проверки проводились в лабораторных условиях, отвечающих требованиям соответствующей нормативной документации, фактические данные могут отличаться от теоретических.

| Вещество | Среднее количество на входе | Концентрация на входе | Концентрация на выходе | Снижение в среднем, в % | Макс. допустимая концентрация на выходе | Макс. на выходе | Мин. снижение в % | Тест NSF |
|--|-----------------------------|-----------------------|------------------------|-------------------------|---|-----------------|-------------------|-----------|
| Осадок * | 166.500 | Мин. 50.000/л | 1 | 99,99 | 99,95 | 1 | 99,99 | 511077-03 |
| Муть | 10,7 | 11 x 1 NTU | 0,3 л | 97,10 | 0,5 NTU | 0,49 | 95,42 | 511078-03 |
| Класс частиц I размер частиц от >0,5 мкм до <1 мкм | 5.700.000 | Мин. 10.000 частиц/мл | 30.583 | 99,52 | >85 % | 69.000 | 98,9 | 511079-03 |
| Привкус хлора и осадок | 1,9 | 2,0 мг/л ±10% | 0,05 | 97,3 | >50 % | 0,06 | 96,84 | 511081-03 |

* На основании использования Cryptosporium parvum-Oozysten.

Предписания по использованию / Параметры системы водоснабжения:

Гидравлическое давление: 207–827 кПа

Температура воды: * 0,6 °C–38 °C

Скорость потока: 2,83 л/мин

- Фильтр следует устанавливать и эксплуатировать согласно предписаниям изготовителя.
- Фильтрующий элемент следует менять через каждые 6–9 месяцев.
- После установки нового фильтрующего элемента фильтр следует промыть в течение 5 минут.
- Более подробную информацию Вы сможете найти в гарантийной карточке.

Данное изделие НЕЛЬЗЯ использовать для фильтрации воды, зараженной микробами, или воды неизвестного качества, если не будет проводиться ее дезинфекция до или после подключения к системе очистки. Систему с сертификатом, допускающим использование ее для снижения в воде биологически активных составляющих, можно использовать для очистки дезинфицированной воды, в которой, при определенных обстоятельствах, содержатся биологически активные составляющие, которые можно отфильтровать.

На всю систему (кроме сменного фильтрующего элемента) дается гарантия на срок до одного года. В том что касается сменного фильтрующего элемента, гарантия распространяется лишь на случай выявления дефекта материала и изготовления. Продолжительность срока службы сменного фильтрующего элемента зависит от свойств воды на месте его использования, поэтому гарантия на него не распространяется.

Более подробную информацию относительно цен на запасные части Вы сможете получить у Вашего торгового агента или поставщика запчастей на месте эксплуатации системы.

Изготовитель:

3 M Material Technology (Guangzhou) Ltd.
9 Nanxiang Er road, Science City,
Guangzhou, 510663, P.R. China

Как сэкономить электроэнергию

- Холодильник следует установить в сухом, хорошо проветриваемом помещении; на него не должны падать прямые солнечные лучи, кроме того, в непосредственной близости от холодильника не должен находиться источник тепла (например, радиатор отопления, плита). При необходимости воспользуйтесь плитой из изолирующего материала.
- Горячие блюда и напитки сначала следует остудить и только после этого ставить в холодильник.
- Для размораживания продукты следует класть в холодильное отделение. Тем самым вы сможете использовать холод, исходящий от замороженных продуктов, для охлаждения продуктов, находящихся в холодильном отделении.
- Закрывайте двери холодильника как можно быстрее!

Рабочие шумы

Обычные шумы

Гудение исходит, например, от холодильного агрегата, вентиляторов системы циркуляции воздуха.

Бульканье и журчание слышны при протекании хладагента по трубкам системы и при подаче воды в льдогенератор.

Щелчки слышны, когда включается и выключается двигатель, открывается и закрывается магнитный клапан в элементе подключения воды.

Шум падения кубики льда падают из льдогенератора в емкость для их хранения.

Как избежать посторонних шумов

Холодильник стоит неровно

Выровняйте, пожалуйста, холодильник с помощью ватерпаса. Отрегулируйте по высоте винтовые ножки холодильника или подложите что-нибудь под него.

Холодильник «зажат»

Отодвиньте, пожалуйста, холодильник от стоящей рядом мебели или других бытовых приборов.

Выдвижные контейнеры, корзины или полки холодильника качаются или их заклинило

Проверьте все съемные элементы оснащения холодильника и, в случае необходимости, установите их правильно.

Бутылки прикасаются друг к другу

Слегка отодвиньте друг от друга бутылки или прочие емкости.

Размораживание

Морозильное отделение

Благодаря полностью автоматической системе «NoFrost» внутри морозильного отделения лед не образуется. В размораживании отделения больше нет необходимости.

Холодильное отделение

Размораживание проводится автоматически.

Талая вода сливается через дренажное отверстие в поддон для ее испарения, который расположен на задней стенке холодильника.

Выключение холодильника и вывод его из эксплуатации

Выключение холодильника

- Выключите холодильник.
- Извлеките вилку из розетки.

Вывод холодильника из эксплуатации

Если Вы не будете пользоваться холодильником в течение продолжительного времени:

- За несколько часов до выключения холодильника необходимо обязательно отсоединить его от сети водоснабжения.
- Извлеките из холодильника все продукты питания.
- Выключите холодильник.
- Извлеките вилку из розетки.
- Проведите чистку холодильника внутри (смотрите раздел «Чистка»).

Во избежание возникновения внутри холодильника неприятного запаха, оставьте его двери открытыми.

Чистка

⚠ Предупреждение

Никогда не используйте для чистки холодильника пароочиститель!

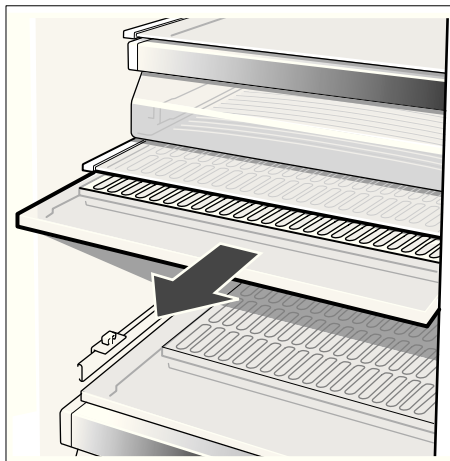
Никогда не пользуйтесь абразивными чистящими средствами или средствами, содержащими кислоты, а также растворителями.

Чистка холодильника

Никогда не кладите полки и контейнеры холодильника для мытья в посудомоечную машину. Они могут деформироваться!

- Перед чисткой: выключите холодильник и извлеките вилку из розетки.
- Извлеките продукты из холодильника и положите их в прохладное место.
- Проведите чистку холодильника с использованием теплой воды с добавлением небольшого количества средства для мытья посуды вручную.
- Уплотнитель двери следует лишь протереть тряпкой, смоченной в чистой воде, и затем вытереть его насухо.
- Протрите поверхность холодильника мягкой тряпкой, смоченной в слабом растворе средства для мытья посуды вручную. После чего холодильник следует вытереть насухо.
- После чистки: снова подключите холодильник к электросети и включите его.

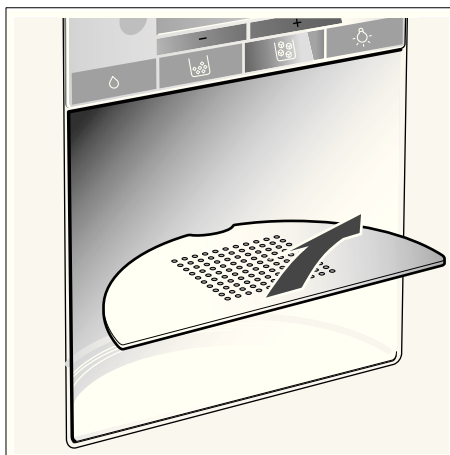
Чистка фильтра для удержания влаги



Чистка поддона для сбора воды

Пролитая вода собирается в предназначенном для этого поддоне.

Для слива воды и чистки поддона сначала необходимо снять фильтр. Протрите поддон для сбора воды губкой или тряпкой, хорошо впитывающей влагу.



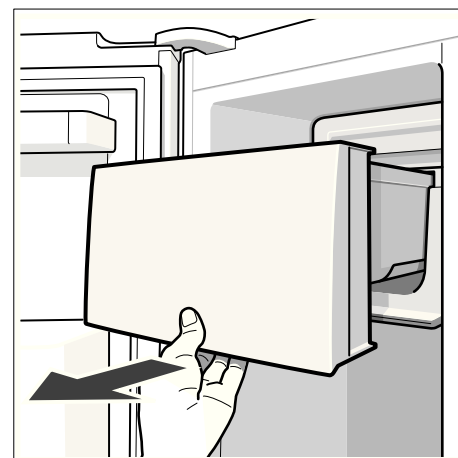
Чистка емкости для хранения кубиков льда

Если в течение продолжительного времени не было отбора кубиков льда, то готовые кубики уменьшаются в размере, становятся невкусными и слипаются друг с другом.

- Извлеките емкость для хранения кубиков льда, выбросьте кубики в канализацию и промойте емкость в теплой воде.

Внимание!

Емкость, полная кубиков льда, очень тяжелая!



- Вытрите насухо емкость и винтовое приспособление для их транспортировки, чтобы кубики льда к ним не примерзали.

Установка емкости для хранения кубиков льда на место

- Поставьте емкость на опорные поверхности и вставьте ее таким образом, чтобы она зафиксировалась.

Рекомендация

Если емкость не удается вставить до конца, то следует немного повернуть имеющееся внутри нее винтовое приспособление для транспортировки кубиков льда или удалить с участка перемещения емкости примерзшие к нему кубики льда.

Освещение

(в зависимости от модели)

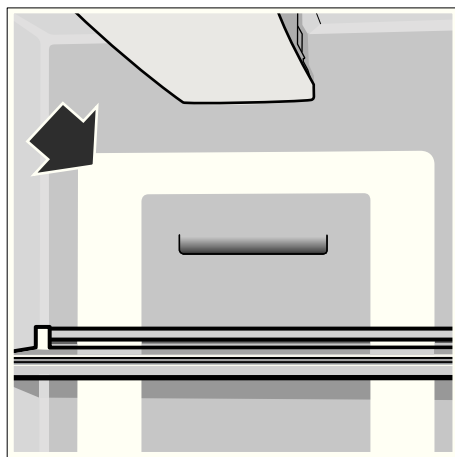
Освещение на светодиодах

Ваш холодильник оснащен системой освещения на светодиодах, которая не нуждается в техобслуживании.

Осторожно! Освещение на светодиодах

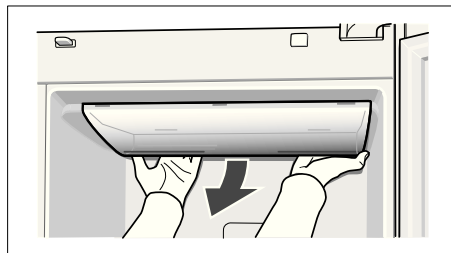
Лазерное излучение класса 1М (в соответствии с требованиями нормативной документации IEC 60825). Нельзя смотреть на элементы освещения через какие-либо оптические приборы. Это опасно для зрения!

Ремонт освещения данного типа должен проводиться лишь силами специалистов уполномоченного сервисного центра или квалифицированными специалистами, имеющими на это разрешение.



Замена ламп в холодильном и морозильном отделении

- **Внимание!** Выключение бытового прибора, извлеките вилку из розетки или выключите предохранитель!



- Снимите крышку.
- Замените лампочку (параметры запасной лампочки: 220-240 В, переменный ток, цоколь E14, мощность в ваттах посмотрите на перегоревшей лампочке).
- Установите крышку на место.

Самостоятельное устранение мелких неисправностей

Прежде чем позвонить в Службу сервиса:

- проверьте, не сможете ли Вы устранить неисправность самостоятельно, руководствуясь приведенными ниже рекомендациями,
- проведите самопроверку холодильника (смотрите раздел «Самопроверка холодильника»).

Вызов специалистов Службы сервиса для консультации Вам придется оплачивать самим – даже во время гарантийного срока!

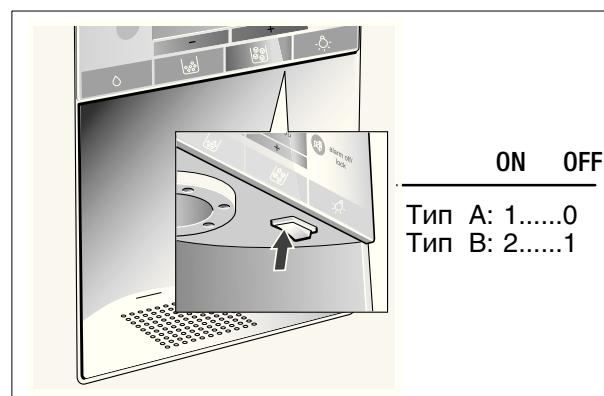
| Неисправность | Возможная причина | Устранение |
|---|---|--|
| Фактическое значение температуры сильно отличается от установленного. | | В некоторых случаях достаточно выключить холодильник на 5 минут. Если температура слишком высокая , то проверьте через несколько часов, не приблизилось ли фактическое значение температуры к заданному. Если температура слишком низкая , то проверьте ее на следующий день еще раз. |
| На дисплее отсутствует какая-либо индикация. | Вилка холодильника «болтается» в розетке. Предохранитель на распределительном щитке в положении выключения. | Проверьте, не отключили ли электроэнергию, и включен ли предохранитель. |
| На дисплее светится индикация «Е..». | Электроника вышла из строя. | Обратитесь в Службу сервиса. |
| Звучит предупредительный сигнал, мигает индикация температуры в морозильном отделении. | В морозильном отделении слишком тепло! Продукты могут растаять! • Закрыты вентиляционные отверстия. • Дверь морозильного отделения открыта. • За один раз было загружено слишком большое количество свежих продуктов питания, предназначенных для замораживания. | После нажатия на кнопку «alarm off/lock» сигнал выключается, и индикация перестает мигать. На участке дисплея для морозильного отделения на 10 секунд появляется самая высокая температура, которая устанавливалась в морозильном отделении. Рекомендация: подтаявшие и полностью растаявшие продукты можно снова заморозить, если мясо и рыба находились при температуре выше +3 °С не дольше одного дня, а прочие продукты питания – не дольше трех дней. |
| Внутреннее освещение не функционирует. | Выключатель освещения в морозильном и холодильном отделениях заело. Освещение не работает. | Проверьте, двигается ли выключатель. Смотрите раздел «Освещение». |
| Время от времени холодильник шумит сильнее. | Это не неисправность! Ваш холодильник рассчитан на работу в энергосберегающем режиме. При определенных обстоятельствах (например, при включении функции «super») холодильник должен в течение некоторого времени работать с повышенной производительностью, поэтому он шумит сильнее. | |
| Холодильник не холодит. Внутреннее освещение не функционирует. | Отключили электроэнергию; сработал предохранитель; вилка «болтается» в розетке. | Проверьте, не отключили ли электроэнергию, и включен ли предохранитель. |

| Неисправность | Возможная причина | Устранение |
|--|---|---|
| Холодильный агрегат включается все чаще и на все более продолжительное время. | Частое открывание дверцы бытового прибора. | Не открывайте дверцу без надобности. |
| | Замораживание слишком большого количества свежих продуктов питания. | Загружайте морозильное отделение с учетом макс. производительности замораживания. |
| | Закрыты вентиляционные отверстия. | Уберите мешающие предметы. |
| Температура в холодильном или морозильном отделении слишком низкая. | Установлена слишком низкая температура. | Установите более высокую температуру (смотрите раздел «Установка температуры»). |
| Замороженные продукты примерзли к стенкам морозильника. | | Отсоедините продукты с помощью тупого предмета. Нельзя использовать для этой цели нож или какой-либо другой острый предмет. |

Диспенсер для выдачи льда и воды

| Неисправность | Возможная причина | Устранение |
|---|---|--|
| Несмотря на продолжительное время работы, кубики льда не выдаются. | Закрыт водопроводный кран. | Откройте водопроводный кран. |
| | Водоснабжение прервано. Давление воды слишком низкое. | Обратитесь к слесарю-сантехнику. |
| | Льдогенератор отключен. | Включите снова льдогенератор (смотрите «Диспенсер для выдачи льда и воды. Отключение льдогенератора»). |
| | Диспенсер для выдачи льда и воды отключен. На дисплее светится индикация «IWD off». | Включите снова диспенсер для выдачи льда и воды (смотрите «Отключение диспенсера для выдачи льда и воды»). |
| Несмотря на продолжительное время работы, кубики не выдаются. | В морозильном отделении слишком тепло. | Установите в морозильном отделении более низкую температуру. (смотрите раздел «Установка температуры»). |
| Кубики льда лежат в контейнере для кубиков льда, однако не высыпаются из него. | Кубики льда смерзлись друг с другом. | Выньте контейнер для кубиков льда и опорожните его. |
| Кубики льда застряли на выходе из контейнера для кубиков льда или в измельчителе льда. | | Выньте контейнер для кубиков льда и поверните рукой шнековый транспортер. Застрявшие кусочки льда можно освободить с помощью деревянной палочки. |
| Вместо кубиков льда – жидкость. | Кубики льда растаяли – в результате перебора в электропитании или из-за неплотно закрытой двери морозильного отделения. | Выньте контейнер для кубиков льда, опорожните его и вытрите насухо. |

| Неисправность | Возможная причина | Устранение |
|--|--|---|
| Не работает диспенсер для выдачи воды. | Закрит водопроводный кран. | Откройте водопроводный кран. |
| | Водоснабжение прервано. Давление воды слишком низкое. | Обратитесь к слесарю-сантехнику. |
| Льдогенератор производит недостаточное количество льда или кубики льда деформированы. | Бытовой прибор или льдогенератор были лишь недавно включены. | Должно пройти примерно 24 часа, прежде чем начнется производство льда. |
| | Было получено слишком большое количество кубиков льда. | Емкость для хранения кубиков пищевого льда снова наполняется примерно через 24 часа. |
| | Низкое давление воды. | Подключайте бытовой прибор только к водопроводу питьевой воды! (смотрите «Установка и подключение холодильника», «Подключение воды»). |
| | Водопроводный фильтр засорился или срок его службы истек. | Замените водопроводный фильтр. |
| На диспенсере для выдачи льда и воды образуется конденсат. | Повышенная влажность окружающей среды. | Включите дополнительный обогрев диспенсера для выдачи льда и воды (Не во всех моделях). Для его включения следует перевести выключатель в положение «ON» (в зависимости от тип). В положении «OFF» дополнительный обогрев выключен. |



Самопроверка холодильника

Ваш холодильник оснащен программой автоматической самопроверки.

Эта проверка покажет Вам источники неисправностей, которые могут быть устранены лишь специалистами Вашего уполномоченного сервисного центра.

Запуск программы самопроверки

- Выключите холодильник и подождите 5 минут.
- Снова включите холодильник.
- Одновременно нажмите на кнопки «select» и «options» и не отпускайте их в течение 5 секунд.

Программа самопроверки начнет выполняться. Если на дисплее появится индикация «E..», то это значит, что найдена неисправность. О появлении такой индикации необходимо сообщать специалистам уполномоченного сервисного центра.

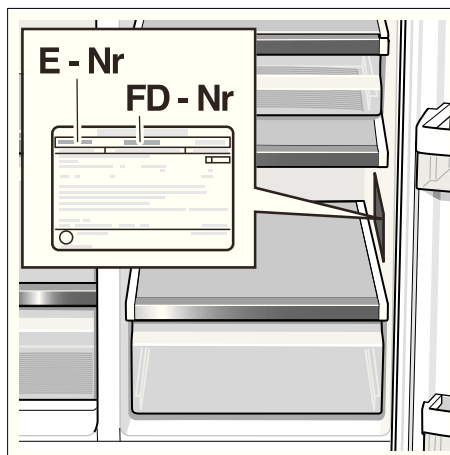
Окончание самопроверки

- Снова нажмите на кнопки «select» и «options» и не отпускайте их в течение 5 секунд.

Служба сервиса

Расположенный неподалеку от места Вашего жительства уполномоченный сервисный центр Вы сможете найти в телефонной книге или в перечне служб сервиса. При вызове специалистов службы сервиса назовите, пожалуйста, номер изделия (E-Nr.) и заводской номер (FD) Вашего холодильника.

Все эти данные Вы сможете найти в типовой табличке холодильника.



Помогите, пожалуйста, избежать ненужных выездов специалистов, правильно назвав номер изделия и заводской номер. Тем самым Вы сэкономите связанные с этим расходы.

Robert Bosch Hausgeräte GmbH

Carl-Wery-Straße 34

81739 München

Internet: <http://www.bosch-hausgeraete.de>